

STUDI EVALUASI KESESUAIAN TEKNIS TERHADAP HASIL DESAIN TEKNIS KONSTRUKSI EMBUNG PILANGBANGO KOTA MADIUN

by Pujo Priyono

Submission date: 21-Mar-2021 07:02PM (UTC-0700)

Submission ID: 1538794509

File name: ASIL_DESAIN_TEKNIS_KONSTRUKSI_EMBUNG_PILANGBANGO_KOTA_MADIUN.pdf (943.49K)

Word count: 6263

Character count: 31179

**STUDI EVALUASI KESESUAIAN TEKNIS TERHADAP HASIL DESAIN
TEKNIS KONSTRUKSI EMBUNG PILANGBANGO KOTA MADIUN****Pujo Priyono**

Fakultas Teknik Universitas Muhammadiyah Jember

ABSTRAK

Keretakan pada bangunan embung pilangbango kota Madiun, memunculkan issue. Beberapa pihak, mendakwa kesalahan ada di tingkat perencanaan teknis, yakni perencana telah lalai memperhitungkan semua aspek pertimbangan desain teknis yang sesuai dengan syarat dan aturan yang berlaku. Beberapa pihak lain, menyangka kesalahan ada di tingkat pelaksanaan, yakni pihak pelaksana lalai untuk taat pada spesifikasi teknis yang telah diatur dan disyaratkan. Permasalahan dari studi ini adalah bagaimana membuat suatu laporan studi evaluasi yang bisa menggambarkan tingkat kesesuaian teknis dari hasil desain teknis yang dihasilkan oleh perencana. Tujuan studi ini adalah untuk bisa memberikan gambaran tentang kesesuaian dari pertimbangan teknis dari hasil desain teknis yang telah dilakukan perencana, untuk jenis beban statis. Studi ilmiah ini, merupakan bentuk studi evaluasi dari sesuatu yang sudah dihasilkan dari tahapan perencanaan, yang berupa gambar perencanaan, spesifikasi teknik dan data laboratorium penyelidikan tanah melalui kajian kepustakaan untuk bisa mendiskripsikan dengan baik secara ilmiah data-data sekunder yang penting untuk diperoleh, sebagai data utama untuk bahan evaluasi, baik kekuatan maupun kestabilan dari suatu struktur. Hasil studi mendiskripsikan bahwa secara pertimbangan teknis, khususnya untuk beban statis, konstruksi tembok penahan tanah pada bangunan embung pilangbango kota Madiun, sesuai dengan pertimbangan teknis yang berlaku dan dipersyaratkan.

Kata-kata kunci: Embung, Tembok Penahan Tanah, Kesesuaian Teknis, Data primer,

ABSTRACT

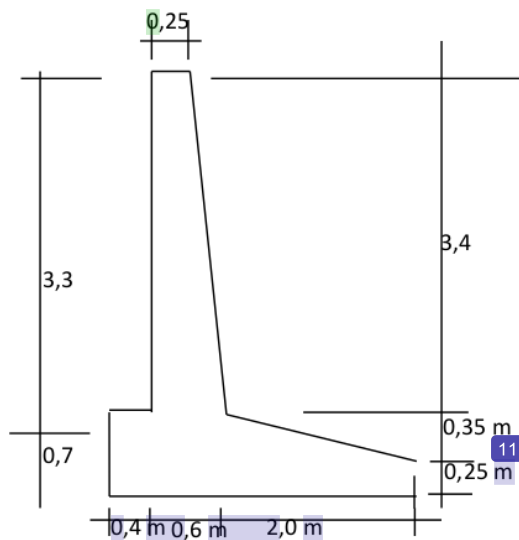
Cracks in the building ponds pilangbango city of Madiun, raises issue. Some parties, accuse the fault is at the level of technical planning, the planner has been negligent account all aspects of the consideration of the technical design in accordance with the terms and rules that apply several others, thought the fault is at the implementation level, ie the executor fails to adhere to the technical specifications has been set and requirements. The problems of this study is how to make an evaluation study reports that can describe the level of technical suitability of the technical design results generated by the planner. The study's objective is to be able to provide an overview of the suitability of the technical considerations of the results of the technical design has been done planners, for

this kind of static load. Scientific studies, a form of evaluation study of something that has been generated from the planning stage, which is an image of planning, technical specifications and data of laboratory investigation of soil through the study of literature in order to describe properly scientifically secondary data that is important to obtain, as the data The main material for evaluation, both the strength and stability of a structure. The study results describe that as a technical consideration, especially for static load, construction of retaining walls on the building ponds pilangbango city of Madiun, in accordance with the applicable technical considerations and required.

Key Words: Embung, Soil Retaining Wall, Technical Compliance, Data primer,

PENDAHULUAN

Pembangunan konstruksi embung pilangbango kota madiun, telah dilaksanakan pada Tahun 2014. Perencanaan teknis embung ini, dilaksanakan di Tahun 2012, oleh CV. Peta Connas Consultant dari Blitar. Luas area embung adalah $152 \times 134 \text{ m}^2$, yang konstruksi bangunannya adalah terbuat dari beton bertulang, bronjong dan pasangan batukali. Yang mana, sebagai konstruksi penopang utamanya adalah struktur dinding penahan tanah sistim kantilever dari beton bertulang. Potongan melintang seperti terlihat pada Gambar 1. Penyelidikan tanah yang dilakukan oleh perencana melalui pihak ketiga yakni Universitas Merdeka Madiun, adalah jenis penyelidikan tanah sondir, sejumlah 2 titik, yang disesuaikan dengan BoQ perencana. Yang mana, dari hasil penyelidikan tanah tersebut, diperoleh bahwa tanah keras berada pada kedalaman 29 antara 10 m sampai 11 m, yang ditandai dengan tahanan kerucut (conus), lebih besar atau sama dengan 200 kg/cm^2 .



Gambar. 1. Potongan melintang konstruksi utama embung pilangbango

Setelah pelaksanaan mencapai progres fisik sekitar 85%, timbul beberapa keretakan pada dinding pasangan batu kali, seperti tergambar sebagai berikut:



Keretakan pada struktur bangunan pasangan batu kali, memunculkan beberapa paradigma letak dimana ketidaksesuaian bangunan tersebut. Beberapa pihak, mendakwa kesalahan ada di tingkat perencanaan teknis, yakni perencana telah lalai memperhitungkan semua aspek pertimbangan desain teknis yang sesuai dengan syarat dan aturan yang berlaku. Beberapa pihak lain, menyangka kesalahan ada di tingkat pelaksanaan, yakni pihak pelaksana lalai untuk taat pada spesifikasi teknis yang telah diatur dan disyaratkan.

Pertimbangan aspek teknis, yang didakwakan pada perencana, diantaranya adalah perencana lalai memperhitungkan parameter beban dan kondisi beban yang mungkin terjadi pada konstruksi tersebut, sedemikian hingga timbul persegeseran bagian kaki tembok penahan tanah, dan atau factor daya dukung tanah yang didalamnya melibatkan juga konstruksi terjadi guling. Hal yang berkaitan dengan aspek teknis kekuatan, perencana didakwa lalai terhadap kuat geser pada bagian stem dan atau heel dari tembok penahan tanah tersebut, akibat dimensi yang kurang dari yang disyaratkan agar mana beton meski tanpa tulangan geser, masih mampu memikul gaya geser yang terjadi. Yang mana, akan menimbulkan dislokasi struktur yang berlebih.

Pertimbangan aspek teknis, yang disangkakan pada pihak pelaksana adalah kelalaian pelaksana untuk memenuhi spesifikasi tanah urug pilihan yang disyaratkan dalam desain, sedemikian hingga menimbulkan ketidakpastian antara beban eksisting dengan beban desain. Juga sangkaan pada kualitas mutu beton dan mutu dan jarak tulangan yang terbangun, yang menimbulkan perubahan berat total bangunan yang diperuntukkan sebagai penahan terhadap

geseran dan gulingan. Hal yang lebih, membahayakan, bilamana peletakan dasar kaki tembok penahan tanah yang tidak sesuai dengan desain (lebih tinggi), yang mengakibatkan adanya penurunan daya dukung tanah yang disyaratkan dalam desain, yang juga berakibat terjadinya penurunan yang berlebih, termasuk terjadinya perbedaan penurunan sepanjang dinding penahan tanah.

Berdasarkan latar belakang permasalahan ini, penulis mencoba melakukan studi evaluasi terhadap hasil desain teknis yang dihasilkan dari perencanaan terhadap kesesuaian dari pertimbangan teknis yang telah diatur dan berlaku.

Tujuan

Tujuan studi ini adalah untuk bisa memberikan gambaran tentang tingkat kesesuaian dari pertimbangan teknis dari hasil desain teknis yang dilakukan perencanaan.

Permasalahan

Permasalahan dari studi ini adalah bagaimana membuat suatu laporan studi evaluasi yang bisa menggambarkan tingkat kesesuaian teknis dari hasil desain teknis yang dihasilkan oleh perencanaan.

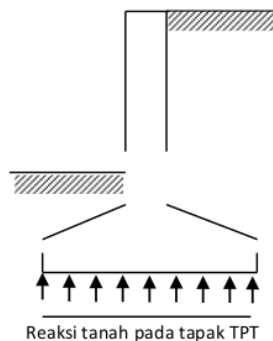
Lingkup bahasan

Sebagai lingkup pembahasan dalam studi ini, adalah pada struktur utama embung tersebut, yakni tembok penahan tanah yang terbuat dari beton bertulang.

TINJAUAN PUSTAKA

Tembok Penahan Tanah

Tembok Penahan Tanah berguna untuk meneruskan beban-beban vertikal, beban lateral (horizontal) yang bekerja pada dinding penahan tanah pada tanah, sehingga tidak terjadi longsor



Gambar 2. Tembok Penahan Tanah

Jenis Tembok Penahan Tanah, yang sering digunakan adalah tipe kantilever. Tipe ini, dinding dibuat tipis, dan memperbesar lebar tapak untuk mendapatkan kekuatan terhadap geser dan guling. Terbuat dari beton bertulang, karena dinding direncanakan terjadi tarik.

Tanah

Beberapa parameter tanah yang penting adalah:

Berat satuan tanah

Berat satuan agregat tanah didefinisikan sebagai berat agregat tanah (ditambah air) per satuan volume. Terzaghi dan Peck (1967), telah membuat tabel yang menghubungkan antara jenis tanah dengan berat satuan sebagai berikut:

Tabel 1. Tabel 6.3 dari Terzaghi dan Peck (1967)

Uraian	Berat satuan	
	gram/cm ³	
	γ_d (kering)	γ (jenuh)
Pasir seragam lepas	1,43	1,89
Pasir seragam padat	1,75	2,09
Pasir berbutir campuran lepas	1,59	1,99
Pasir berbutir campuran padat	1,86	2,16

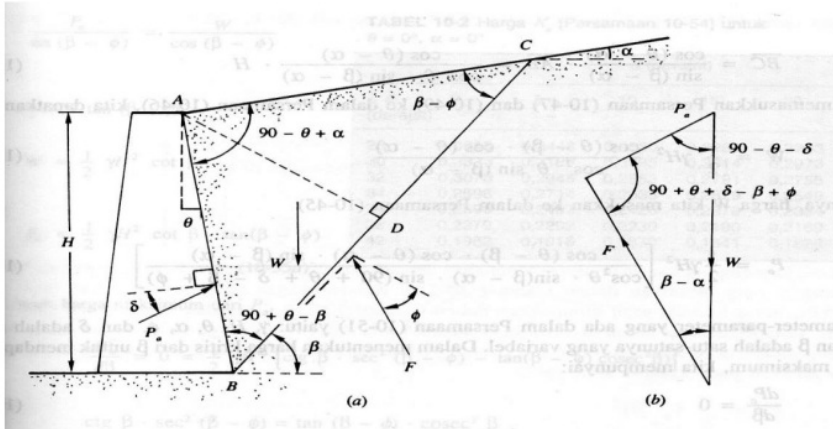
Teori Mekanika Tanah yang perlu untuk perencanaan tembok penahan tanah.

Tekanan tanah aktif,

Pada teori Coulomb ada anggapan bahwa dinding penahan tanah ambles sedemikian rupa sehingga mengakibatkan tanah berada dalam keadaan plastis. Bidang geser dianggap berupa bidang datar bukan lengkung, sudut gesekan tanah dan bidang belakang tidak sama dengan 0. Dan, tekanan tanah aktif :

$$\sigma_A = K_a \gamma H \cos \theta, \text{ dimana : } K_a = \frac{\cos^2(\theta - \alpha)}{\cos^2 \theta \cos(\delta + \theta) \left[1 + \sqrt{\frac{\sin(\delta + \theta) \sin(\theta - \alpha)}{\cos(\delta + \theta) \cos(\theta - \alpha)}} \right]^2}$$

dengan: α = adalah sudut kemiringan lapisan atas tanah (bersudut dengan garis horizontal); δ = sudut geseran tanah dan dinding belakang (antara $\frac{\theta}{2} s/d \frac{2\theta}{3}$); ϕ = "sudut geser dalam" suatu tanah yang bersandar di dinding; θ = sudut kemiringan dinding penahan tanah bagian belakang



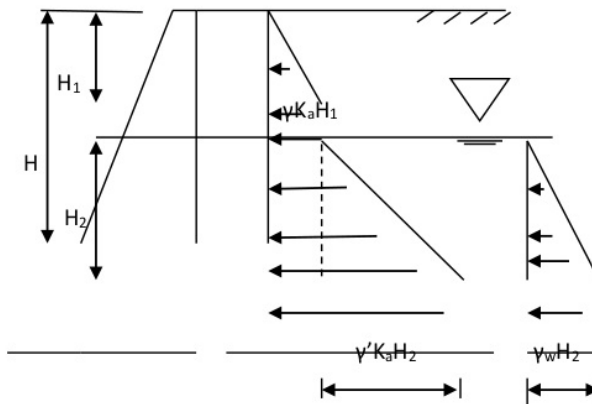
Gambar 3. Tembok penahan tanah dengan kekasaran dinding dianggap

6

Jika pori-pori lapisan tanah yang "permissible" (dapat tembus air) berisi air maka pada dinding penahan tanah akan bekerja tekanan hidrostatis yang berasal dari air tanah. Tekanan air tersebut mengakibatkan timbulnya efek mengapung ("bouyance effect") pada tanah sehingga berat tanah efektif yang mengakibatkan tekanan tanah akan berkurang seberat air yang dipindahkan oleh tanah tersebut.

Berat jenis tanah yang terendam air = γ'

$$P_w = \text{tekanan air} = 1/2 \gamma_w H^2$$



Gambar 4. Distribusi tekanan tanah saat ada air tanah.

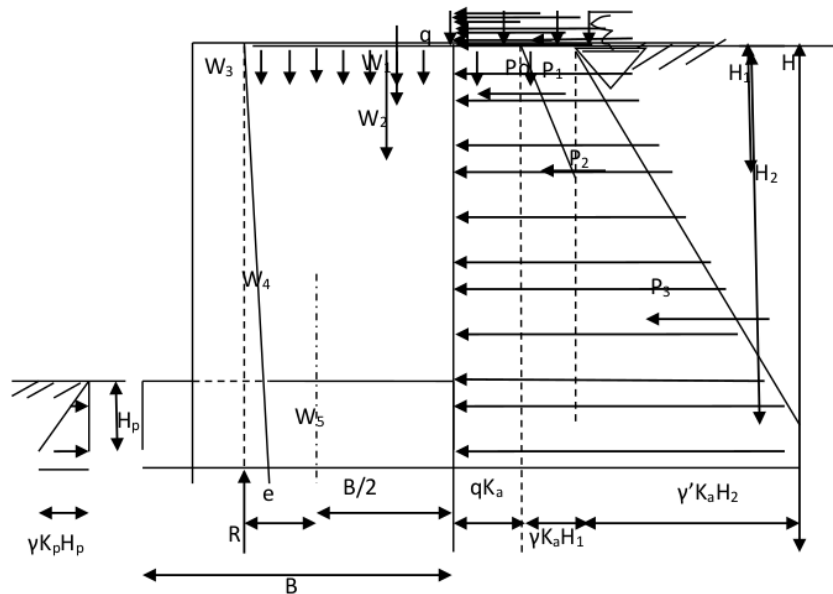
Besar gaya horizontal yang diakibatkan oleh "surcharge" senilai q adalah terdistribusii merata dari atas sampai bawah dinding sebesar qK_a .

Persyaratan yang diperlukan untuk merencanakan dinding penahan tanah.

Faktor keamanan untuk stabilitas

Faktor keamanan untuk stabilitas adalah:

- a. factor keamanan geser $SF_{geser} \geq 1,5$ (bila tekanan tanah pasif diabaikan)
- b. factor keamanan guling , $SF_{guling} \geq 2$
- c. factor keamanan untuk dukung , $SF_{dukung} \geq 3$



Gambar 5. Tembok penahan tanah dengan distribusi beban

Merencanakan "cantilever wall"

Langkah perhitungan:

Merencanakan tebal badan ("stem")

Momen maksimum pada badan

Momen maksimum terjadi pada potongan perbatasan antara badan dan pelat dasar).

Ukuran badan ("stem")

Tegangan geser: $V_c = 1/6 \sqrt{f'c} b_w \cdot d$, dimana $b_w = 1$ meter

$$P_{uh}=1,6P_h < \phi V_c$$

Dengan $\phi=0,75$, maka diperoleh d , yakni tebal efektif

Sedangkan tebal bawah perlu, $t_b = d + \text{selimut beton} (=7,5 \text{ cm})$

Tebal beton atas = $t_b - (1/48)H$ dan minimum 20 cm.

Check Stabilitas dinding

Gaya tekan horizontal $P_h = P_1 + P_2 + P_3 + P_q - P_p$

Berat tanah, $W_s = W_1 + W_2$

Berat beton, $W_c = W_3 + W_4 + W_5$

R bekerja sejarak e dari as pelat dasar.

Momen guling terhadap "toe" (titik A) adalah akibat $P_h = P_h \cdot \bar{y}$

Momen penahan ("resisting momen") adalah akibat W_c dan W_s

Stabilitas terhadap guling ("overturning"):

$$SF = \frac{\text{Momen Penahan}}{\text{Momen Guling}} \geq 2$$

akibat gaya P_h , maka dinding akan tergeser ("sliding"), tapi ditahan oleh gesekan antara tanah dan pelat dasar, sebesar:

$$F_r = R \tan \phi' + c' B + P_p$$

Dimana: ϕ' diambil antara ϕ sampai $0,67\phi$; $R = (P_v + W_R + W_c)$; c' diambil antara $0,5c$ sampai $0,75c$; B = lebar pelat dasar; P_p = tekanan tanah pasif

Dan, SF geser = $\frac{F_r}{P_h} \geq 1,5$

Pengecekan apakah tegangan yang bekerja pada pelat dasar tersebut bersifat sejenis (tekan).

$$\bar{x} = \frac{M_{\text{penahan}} - M_{\text{guling}}}{R} \rightarrow e = \frac{B}{2} - \bar{x} \leq \frac{B}{6}$$

Merencanakan penulangan pelat dasar

Penulangan pelat dasar, direncanakan berdasarkan atas gaya reaksi tanah yang terjadi:

$$q = \frac{P}{BL} \left(1 \pm \frac{6e}{B}\right)$$

$$q_{\text{maks}} = \frac{P}{BL} \left(1 + \frac{6e}{B}\right)$$

$$q_{\text{min}} = \frac{P}{BL} \left(1 - \frac{6e}{B}\right)$$

L = panjang pelat (tegak lurus bidang geser). Ambil 1 meter.

- momen pada potongan 2-2 untuk arah L .

$$M_{u,2-2} = \frac{1}{2} q_{u,net} (1 \text{ meter}) \left(\frac{B-a}{2}\right)^2$$

As dapat ditentukan dengan menghitung dengan metode kekuatan batas

Merencanakan penulangan badan

Penulangan badan, direncanakan untuk bisa menahan momen maksimum yang terjadi pada badan, yakni terjadi pada perbatasan antara badan dan kaki dinding.

Kapasitas dukung

Kapasitas dukung tanah

Menurut Terzaghi(1943) seperti yang dikutip Bowles(1982), persamaan daya dukung tanah untuk pondasi dangkal adalah:

- Untuk pondasi berbentuk tapak (persegi atau bujursangkar):

$$q_{ult}=1,3.c.Nc + q.Nq + 0,4.\gamma.B.N\gamma$$

- Untuk pondasi jalur (continuous footing)

$$q_{ult}= c.Nc + q.Nq + 0,5.\gamma.B.N\gamma, \text{ dimana:}$$

c = kohesi tanah (kg/cm²)

q_{ult} = daya dukung tanah dalam keadaan batas ("ultimate")

$$Nc = \text{ctg } \varnothing \left(\frac{a^2}{2\cos^2(\pi/4 + \varnothing/2)} - 1 \right); Nq = \left(\frac{a^2}{2\cos^2(45^\circ + \varnothing/2)} \right); N\gamma = \frac{1}{2} \text{tg } \varnothing \cdot \left(\frac{Kp\gamma}{\cos^2 \varnothing} - 1 \right)$$

Kp = factor yang berhubungan dengan tekanan tanah pasif.

$$a = e^{(3/4\pi - \varnothing/2)\text{tg } \varnothing}; \varnothing = \text{sudut geser tanah ("angle of internal friction")}$$

$q = \gamma D_f$ dengan D_f = kedalaman pondasi; γ = berat volume ("unit weight") tanah; B = lebar pondasi

Oleh Bowles (1982), dibuat tabel yang menghubungkan antara nilai $N\gamma$ dan \varnothing . Untuk nilai \varnothing sebesar 34° dan 48° adalah nilai-nilai dari Terzaghi yang asli, sebagai berikut:

Tabel 2. . Faktor-faktor kapasitas dukung untuk persamaan Terzaghi

\varnothing ,derajad	Nc	Nq	N γ	Kp γ
0	5,7	1,0	0,0	10,8
5	7,3	1,6	0,5	12,3
10	9,6	2,7	1,2	14,7
15	12,9	4,4	2,5	18,6
20	17,7	7,4	5,0	25,0
25	25,1	12,7	9,7	35,0
30	37,2	22,5	19,7	52,0

34	52,6	36,5	36,0	
35	57,8	41,4	42,4	82,0
40	95,7	81,3	100,4	141,0
45	172,3	173,3	297,5	298,0
48	258,3	287,9	780,1	
50	347,5	415,1	1153,1	800,0

Menurut Das (1985) harga c dari tanah pasir dan lanau organik adalah sama dengan nol. Untuk tanah lempung yang terkonsolidasi normal, harga c juga dapat dianggap sama dengan nol. Tanah lempung yang terkonsolidasi-lebih mempunyai harga $c > 0$. Sudut geser internal ϕ , kadang-kadang juga disebut sudut geser air teralirkan (drained angle of friction). Harga-harga ϕ pada tanah diberikan pada Tabel 3. dibawah:

Tabel 3. Harga-harga yang umum dari sudut geser internal kondisi drained untuk pasir dan lanau

Tipe tanah	ϕ (derajad)
Pasir:butiran bulat	
Renggang/lepas	27-30
Menengah	30-35
Padat	35-38
Pasir:butiran bersudut	
Renggang/lepas	30-35
Menengah	35-40
Padat	40-45
Kerikil bercampur pasir	34-48
Lanau	26-35

3 Kapasitas dukung dari SPT

SPT luas sekali digunakan untuk mendapatkan secara langsung kapasitas dukung dari tanah. Oleh Bowles (1982) mendapatkan :

$$q_a = \frac{N}{F_1} K_d ; B \leq F_4$$

$$q_a = \frac{N}{F_2} \left(\frac{B+F_3}{B} \right)^2 ; B > F_4$$

dimana q_a = kapasitas dukung yang diperbolehkan untuk lendutan pampat sebesar 25 mm, dalam kPa

$$K_d = 1 + 0,33 \frac{D_f}{B} \leq 1,33$$

Faktor-faktor F, adalah sebagai berikut: (Bowles,1982)

$$9 \quad F_1 = 0,05 \text{ m}; F_2 = 0,08 \text{ m}; F_3 = 0,3 \text{ m}; F_4 = 1,2 \text{ m}$$

Perry (1937) seperti yang dikutip Bowles (1982), mengusulkan penghitungan kapasitas dukung ultimit dari tanah tak berkoheesi sebagai:

$$q_{ult} = 30 N \text{ (kPa) untuk } D_f \leq B$$

3 dimana N adalah nilai SPT rata pada sebuah kedalaman rata-rata 0,75 B dibawah basis telapak yang diusulkan . Persamaan ini didasarkan pada penghitungan kembali N_q dan N_γ dengan menggunakan sebuah sudut gesekan dalam ϕ yang didasarkan pada N. Hubungan ini adalah kira-kira: $\phi = 25 + 28 \sqrt{\frac{N}{q}}$, dengan \bar{q} adalah tekanan beban lebih yang efektif pada titik-titik dimana N didapatkan dari SPT.

1 Oleh Das (1985) , telah dibuat suatu hubungan antara angka penetrasi standard yang sudah dikoreksi, sudut geser dalam dan kepadatan relative dari tanah pasir, sebagai :

Tabel 2.5.. Perkiraan hubungan antara angka penetrasi standar yang sudah dikoreksi, sudut geser dalam, dan kepadatan relative tanah pasir.

Angka penetrasi standar yang sudah dikoreksi, N	Kepadatan relative, Dr (%)	Sudut geser dalam, ϕ (derajad)
0-5	0-5	26-30
5-10	5-30	28-35
10-30	30-60	35-42
30-50	60-65	38-46

Selain itu, untuk tanah lempung, Das (1985) juga telah membuat tabel yang memperlihatkan hubungan antara angka penetrasi standar dengan kekerasan tanah lempung, sebagai:

Tabel 4. Perkiraan korelasi antara angka penetrasi standar dengan kekerasan tanah lempung.

Angka stanndar, N	penetrasi	Kekerasan	Kekuatan confined compression, q_u (ton/ft ²)
0	_____	Sangat lembek	0
2	_____	Lembek	0,25
4	_____	Agak kaku	0,5
8	_____	Kaku	1
16	_____	Sangat kaku	2
32	_____	Keras	4
>32	_____		>4

Juga oleh Kishida(1974) seperti yang dikutip Hardiyatmo(2008), telah membuat hubungan antara ϕ dan N untuk tanah pasir :

$$\phi = \sqrt{20N} + 15^\circ$$

Kapasitas dukung dari CPT

Kapasitas dukung untuk telapak diatas pasir dapat diperoleh secara tak langsung dari data CPT (Schmertmann,1975),seperti yang dikutip oleh Bowles (1982), yang digunakan untuk mendapatkan:

$$N_y = \frac{q_c}{80}$$

Dimana: q_c = tahanan titik kerucut (kPa)

N_y = adalah factor kapasitas dukung seperti yang diidentifikasi dalam Tabell 2 di atas atau Tabel 4.1 (Bowles,1982). Dengan N_y diketahui, dapat menghitung kembali \emptyset .

Meyerhof (1956,1965) seperti yang dikutip Bowles (1982) menganjurkan kapasitas dukung untuk sebuah lendutan pampat sebesar 25 mm, boleh didapatkan langsung sebagai:

$$q_a = \frac{q_c}{50} \left(\frac{B+F_3}{B} \right)^2 \text{ untuk } B > F_4$$

oleh Das (1985), telah dibuat suatu tabel yang memperlihatkan hubungan antara tahanan ujung kerucut dan angka penetrasi standart (N):

Tabel 5. Perkiraan hubungan antara tahanan ujung conus (q_c) dan angka penetrasii standar (N)

Bentuk tanah	q_c/N	
	q_c (kN/m ²)	q_c (ton/ft ²)
Pasir halus dan lanau	150-350	1,5-3,5
Pasir halus sampai dengan	350-500	3,5-5,0
Pasir kasar	500-750	5,0-7.5
Kerikil	750-1500	7,5-15,0

Pembebanan di dalam perencanaan pondasi

Beban perencanaan didapatkan dari yang paling kritis diantara beberapa kasus yang mungkin.

Menurut SNI 03-2847-2002, jenis beban untuk jenis tinjauan pembebanan statis adalah:

Beban	Termasuk
Beban mati (D)	Berat konstruksi dan semua bahan yang diikatkan secara permanen

Beban hidup (L)	Setiap beban yang tidak diikatkan secara permanen ke konstruksi, tetapi kepada mana konstruksi dapat terpengaruh
Beban angin (W)	Bekerja pada bagian konstruksi yang terbuka
Tekanan Tanah (H)	Setiap beban yang disebabkan oleh tekanan tanah, biasanya lateral tetapi mungkin didalam arah lain.
Hidrostatika (F)	Setiap beban yang disebabkan oleh tekanan air dan boleh merupakan baik (-) mauppun (+).

Perhitungan lentur

Sebagai patokan kami ambil dari SNI 03-2847-2002 berikut komentarnya:

Modulus elastisitas beton (E_c)

SNI 03-2847-2002 mengatur:

$$E_c = w_c^{1.5} \times 0,0043 \sqrt{f'_c} \text{ MPa}$$

Untuk $1500 \text{ kg/m}^3 < w_c < 2500 \text{ kg/m}^3$

Dimana: w_c = "unit weight" beton

f'_c = kekuatan tekan beton karakteristik (MPa) untuk contoh test berupa silinder (diameter 15 cm, tinggi 30 cm).

Untuk " normal weight concrete" (beton normal), $w_c = 2322 \text{ kg/m}^3$

Harga $E_c = 4700 \sqrt{f'_c}$

Modulus elastisitas baja (E_s)

SNI 03-2847-2002 mengatur:

$E_s = 200000 \text{ MPa}$ untuk baja tulangan biasa ("mild steel")

Metode Perhitungan kekuatan cara kekuatan batas ("ultimate strength design")

a. "Faktored load"

Diperoleh dari menaglikan " service load" dengan factor pembebanan.

SNI 03-2847-2002 pasal 11.2 Mengatur tentang "factored load" sbb:

(1) $U = 1,4D$

(2) $U = 1,2D + 1,6L + 1,6H$

(3) $U = 0,9D \pm 1,6W + 1,6H$

(4) $U = 1,4(D+F)$

(5) $U = 1,2D + 1,6L + 1,2F$

Secara khusus untuk perencanaan tembok penahan tanah, beban perencanaan adalah:

(1) $U = 1,2D + 1,6H + 1,2F$

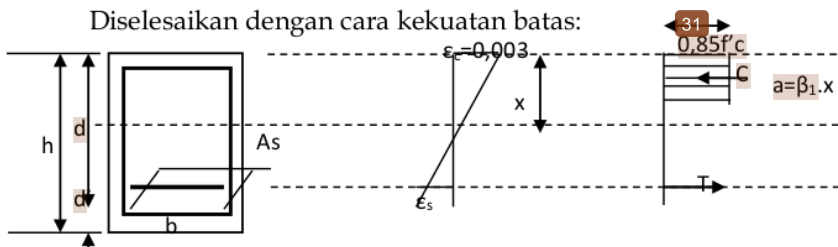
b. "design strength" (kuat rencana)

Adalah nominal strength dikalikan dengan factor reduksi ($=\phi$)

Harga ϕ , SNI 03-2847-2002 pasal 11.3.2 mengatur tentang ϕ :

11.3.2.1. untuk lentur murni (tanpa gaya normal) $\rightarrow \phi = 0,8$

Balok penampang persegi memikul lentur murni



15. Nilai β_1 diatur dalam SNI 03-2847-2002 pasal 12.2.7.3 sebagai:

Untuk $f'c \leq 30$ MPa $\rightarrow \beta_1 = 0,85$

Untuk $f'c > 30$ MPa $\rightarrow \beta_1 = 0,85 - (0,008(f'c - 30)) \geq 0,65$.

18. Kembali ke persoalan:

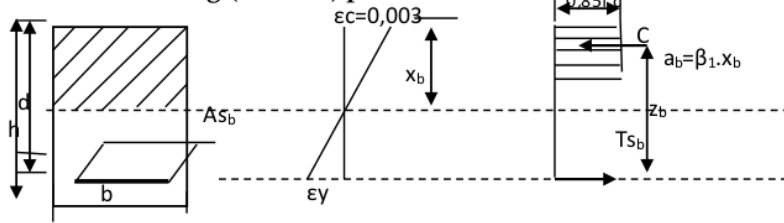
$C = 0,85 \cdot f'c \cdot b \cdot a$

$T = A_s \cdot f_y$

$C = T \rightarrow a = \frac{A_s \cdot f_y}{0,85 \cdot f'c \cdot b}$

$M_n = A_s \cdot f_y (d - 1/2 a)$

Keadaan setimbang (balance) pada keadaan batas



Pada keadaan setimbang : $\epsilon_c = 0,003$

$\epsilon_s = \epsilon_y$ (regangan pada keadaan leleh)

$x_b : d = \epsilon_c : (\epsilon_s + \epsilon_c) \rightarrow x_b / d = \frac{0,003}{(\frac{f_y}{200000} + 0,003)} = \frac{600}{600 + f_y}$

$C_b = T_b \rightarrow 0,85 \cdot f'c \cdot a_b \cdot b = A_{s_b} \cdot f_y$

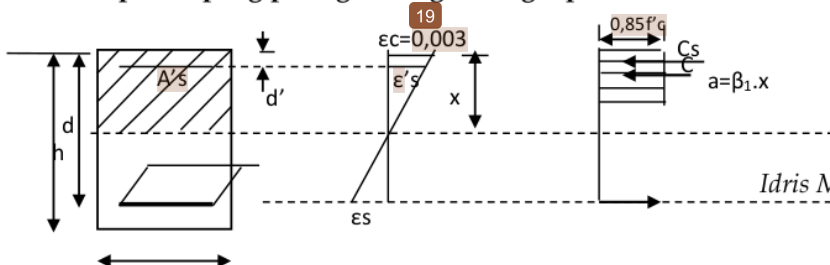
$0,85 \cdot f'c \cdot \beta_1 \cdot x_b \cdot b = \rho_b \cdot b \cdot d \cdot f_y$ dimana : $\rho_b = \frac{A_{s_b}}{b \cdot d}$ peroleh : $\rho_b = \frac{0,85 \cdot f'c}{f_y} \beta_1 \frac{x_b}{d} =$

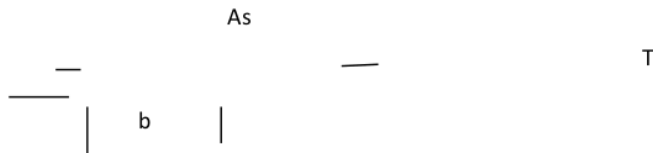
$\frac{0,85 \cdot f'c}{f_y} \beta_1 \frac{600}{600 + f_y}$

SNI 03-2847-2002 membatasi untuk tulangan tunggal:

$\rho_{maks} = 0,75 \rho_b$

Balok penampang persegi tulangan rangkap.





Diketahui nilai momen yang bekerja, akan ditentukan penulangan.

Lalu langkah perhitungan:

- a. Tentukan dulu tulangan tarik maksimum jika balok ditulangi tunggal.

$$x_b = \frac{\epsilon_s}{\epsilon_c + \epsilon_s} d = \dots \rightarrow x_{maks} = 0,75 x_b$$

$$C_{maks} = 0,85 \cdot f'c \cdot b \cdot a_{maks}$$

$$T = C_{maks}$$

$$A_{smaks} = \frac{T}{f_y}$$

$$M_{maks} = T(d - 1/2 a_{maks})$$

- b. Lalu bandingkan dengan momen yang bekerja.

- Jika momen yang bekerja kecil daripada momen maksimum yang dapat dipikul oleh tulangan tarik tunggal, maka balok tersebut ditulangi tarik tunggal.
- Jika momen yang bekerja lebih besar daripada momen yang dapat dipikul tulangan tarik tunggal, maka balok tersebut ditulangi rangkap.

- c. Untuk kasus momen yang bekerja lebih besar daripada momen yang dapat dipikul tulangan tarik tunggal:

- c.1. menentukan $M_{sisa} = M_{bekerja} - M_{maks}$ tul tunggal

$$C_s = \frac{M_{sisa}}{(d - d')}$$

Check dulu apakah tulangan tekan sudah leleh:

$$\epsilon'_s: \epsilon_c = (x - d'): x \rightarrow \epsilon'_s = \dots$$

jika $\epsilon'_s < \epsilon_y$ ---> tulangan tekan belum leleh, tegangan baja, $f_s = \epsilon'_s \cdot E_s$

jika $\epsilon'_s \geq \epsilon_y$ ---> tulangan tekan telah leleh, tegangan baja, $f_s = f_y$

c.2. $A's = \frac{C_s}{(f_y - 0,85f'c)} = \dots$ (untuk kasus tulangan tekan telah leleh)

c.3. $A_s = \frac{T}{f_y}$ dimana $T = C_{maks} + C_s$
 $= \dots$

- c.4. Chek thd A_{smaks} SNI 03-2847-2002:

$$A_{smak} = 0,75 A_{smak} \text{ tul tunggal} + A_s'$$

Jika $A_s > A_{smak}$ ---> balok diperbesar

$A_s \leq A_{smak}$ --> OK.

- d. Tambahan:

Syarat tulangan tekan sudah leleh:

$$\rho - \rho' \left(1 - \frac{0,85f'c}{f_y}\right) \geq 0,85\beta_1 \frac{d'}{a} \left(\frac{600}{600 - f_y}\right)$$

METODOLOGI PENELITIAN

Studi ilmiah ini, merupakan bentuk studi evaluasi dari sesuatu yang sudah dihasilkan dari tahapan perencanaan, yang berupa gambar perencanaan, spesifikasi teknik dan data laboratorium penyelidikan tanah. Berpatokan pada kepustakaan yang ada, melalui kajian kepustakaan adalah salah satu metodologi awal untuk bisa mendiskripsikan dengan baik secara ilmiah data-data sekunder yang penting untuk diperoleh dari data maupun informasi primer yang ada, sebagai data utama untuk bahan evaluasi, baik kekuatan maupun kestabilan dari suatu struktur. Data-data sekunder yang diperoleh melalui studi kajian kepustakaan atau studi literature, harus dikontrol tingkat kebenarannya dengan studi kepustakaan dengan sumber lain yang relevan. Data primer dan data sekunder yang diperoleh melalui kepustakaan, dibuat untuk melakukan evaluasi maupun analisis, dari data primer hasil dari perencanaan, untuk didiskripsikan tingkat kesesuaian pertimbangan teknis dari data primer yang dievaluasi dan analisis tersebut.

Pembahasan diberikan untuk setiap hasil dari evaluasi dan analisis dari data primer dengan data-data primer dan sekunder yang diperoleh melalui studi kepustakaan tersebut.

Kesimpulan dibuat dari hasil evaluasi dan analisis, setelah dilakukan pembahasan.

HASIL STUDI DAN PEMBAHASAN

Diskripsi tanah

Lapisan tanah dasar

Memperhatikan pada hasil test sondir yang dilakukan oleh laboratorium Fakultas Teknik Universitas Merdeka Madiun, pada kedalaman -10 m, tekanan conus mencapai angka $q_c = 200 \text{ kg/cm}^2$.

Berdasarkan pustaka (Schmertmann, 1975), seperti yang dikutip oleh Bowles (1982):

$$N_v = q_c / 80, \text{ dengan } q_c = 200 \text{ kg/cm}^2 = 20000 \text{ kPa} \text{ diperoleh:}$$

$$N_v = 250$$

Menggunakan Tabel 4.1 (Bowles, 1985) atau Tabel 2.3, diperoleh:

$$\text{Sudut geser dalam, } \phi = 42 \text{ derajat}$$

Persamaan diatas adalah hanya berlaku untuk jenis tanah adalah pasir. Untuk membuktikan bahwa lapisan tanah pada kedalaman tersebut adalah pasir, dilihat dari Tabel 2.4, dengan melihat nilai ϕ , maka dapat didefinisikan jenis tanah adalah pasir padat dengan butiran bersudut. Sehingga persamaan diatas bisa dibenarkan.

Lebih lanjut, besar daya dukung bisa dihitung dengan menggunakan persamaan yang dikemukakan oleh Meyerhoff (1965), seperti yang dikutip oleh Bowles(1985), dengan:

$$q_a = \frac{q_c}{50} \left(\frac{B+F_3}{B} \right)^2 \text{ untuk } B > F_4$$

$$q_a = \frac{20000}{50} \left(\frac{3+0,3}{3} \right)^2 = 484 \text{ kPa} = 4,84 \text{ kg/cm}^2$$

Tabel 1.1 PPIUG (1983), juga mendiskripsikan besar daya dukung dan jenis tanah, yang mana untuk daya dukung tanah $> 5 \text{ kg/cm}^2$, jenis tanahnya adalah tanah keras.

Lebih lanjut, bila menggunakan data SPT sebagai pustaka untuk menghitung daya dukung tanah, maka juga bisa dibuktikan dengan persamaan (Bowles,1985):

$$q_a = \frac{N}{F_2} \left(\frac{B+F_3}{B} \right)^2 \text{ B} > F_4, \text{ atau } N = \frac{q_a F_2}{\left(\frac{B+F_3}{B} \right)^2} = \frac{20000 \cdot 0,08}{\left(\frac{3+0,3}{3} \right)^2} = 32$$

nilai $N=32$, bila memperhatikan pada Tabel 2.5, dapat membuktikan bahwa asumsi nilai $\phi=42$ saat penghitungan dengan rumus Shchemermann adalah benar. Di Tabel 2.5, dapat dilihat bahwa dengan nilai $N=30-50$, maka nilai $\phi=38-46$

Juga oleh Kishida(1974), telah membuat hubungan antara ϕ dan N untuk tanah pasir :

$$\phi = \sqrt{20N} + 15^\circ = \sqrt{20 \cdot 32} + 15 = 40,3$$

Sehingga, untuk tanah dasar dapat didiskripsikan:

- Jenis tanah : Pasir
- Daya dukung tanah = $q_a = 4,8 \text{ kg/cm}^2$
- Nilai $c=0$ (Das,1985)
- Sudut geser dalam, $\phi=41$ (rata-rata dari hasil Kishida(1874) dan Meyerhoff(1965)

Sifat dan jenis tanah urug dibelakang dinding penahan tanah

Sifat dan jenis tanah urug dibelakang dinding penahan tanah , sesuai spesifikasi teknis adalah jenis tanah urugan pilihan 7. Urugan pilihan harus terdiri dari bahan tanah, tanah berbatu atau batu berpasir. Timbunan pilihan juga dapat

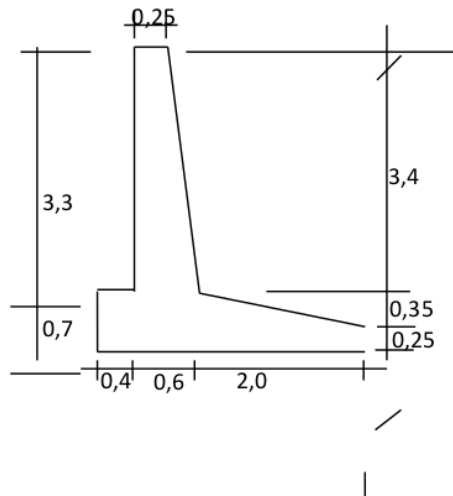
berupa timbunan batu atau kerikil lempungan bergradasi baik atau lempung pasir atau lempung berplastisitas rendah.

Jenis tanah dengan klasifikasi ini, umumnya dispesifikasikan mempunyai sifat sebagai berikut:

- Berat volume = $\gamma=14,5 \text{ kN/m}^3$ (Tabel 6.3, Terzaghi dan Peck (1967))
- Sudut geser internal, $\phi=30$ (Tabel 2.4)
- Angka $c=0$ (tanah non kohesif, Das (1985))

Studi Teknis Dinding Penahan Tanah

Dimensi Tembok Penahan Tanah



Perhitungan beban merata akibat gabion

Gabion atau bronjong, dianggap sebagai beban merata sebesar q , diatas lapisan tanah. Berat volume bronjong adalah sebesar 1500 kg/m^3 .

Luas bronjong ekuivalen adalah sebesar $= 1,32 \text{ m}^2$

Berat beban merata, $q = 1,32 \times 1,5 = 1,99 \text{ t/m}$

Perhitungan nilai K_a

Dalam mendapatkan nilai koefisien tekanan tanah aktif, efek dari ada kemiringan dinding disisi belakang (urugan tanah), maka memungkinkan sudut gesekan tanah dan dinding diperhitungkan. Sesuai teori Coulomb, maka nilai:

$$K_a = \frac{\cos^2(\phi - \theta)}{\cos^2 \theta \cos(\delta + \theta) \left[1 + \frac{\sin(\delta + \theta) \cdot \sin(\theta - \alpha)}{\cos(\delta + \theta) \cdot \cos(\theta - \alpha)} \right]^2} = 0,310$$

dengan: α = adalah sudut kemiringan lapisan atas tanah (bersudut dengan garis horizontal)

$$\alpha=0^\circ$$

δ = sudut geseran tanah dan dinding belakang (antara $\frac{\phi}{2}$ s/d $\frac{2\phi}{3}$), δ diambil =15°

ϕ = "sudut geser dalam" suatu tanah yang bersandar di dinding, $\phi=30^\circ$

θ = sudut kemiringan dinding penahan tanah bagian belakang, $\theta=0^\circ$

$$\text{sehingga, } K_a = \frac{\cos^2(30-0)}{\cos^2 0 \cos(15+0) \left[1 + \sqrt{\frac{\sin(15+30) \cdot \sin(30-0)}{\cos(15+0) \cdot \cos(0-0)}} \right]^2} = 0,310$$

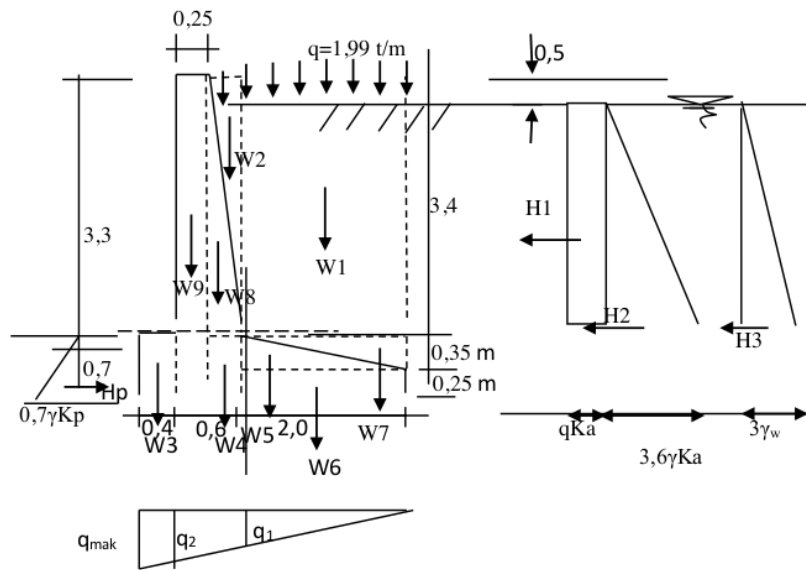
12
Koefisien tekanan tanah pasif, K_p

$$K_p = \tan^2(45 + \phi/2) \text{ (metode Rankine)}$$

Urugan pasir seragam padat, $\gamma=1,75 \text{ t/m}^3$

$$\phi=40^\circ \rightarrow \text{Sehingga, } K_p = \tan^2(45 + 40/2) = 4,74$$

Distribusi beban pada tembok penahan tanah



Gambar 4. Distribusi beban pada tembok penahan tanah

Kontrol stabilitas

Memperhatikan Gambar 4, dapat dibuat tabel untuk mendapatkan Momen penahan, sebagai berikut:

Tabel. Momen Penahan

Bagian	P	L	Koef	Luas	γ	Gaya	Lengan	Mp
					(t/m ³)	(ton)	(m)	(t-m)
1	3.40	2.00	1.0	6.800	1.75	11.90	2.00	23.800
2	3.40	0.35	0.5	0.595	1.75	1.04	0.88	0.916
3	0.70	0.40	1.0	0.280	2.40	0.67	0.20	0.134
4	0.70	0.35	1.0	0.245	2.40	0.59	0.83	0.488
5	2.00	0.35	0.5	0.350	2.40	0.84	1.67	1.403
6	2.00	0.25	1.0	0.500	2.40	1.20	2.00	2.400
7	2.00	0.35	0.5	0.350	1.75	0.61	2.33	1.427
8	3.40	0.35	0.5	0.595	2.40	1.43	0.77	1.100
9	4.00	0.25	1.0	1.000	2.40	2.40	0.53	1.260
Q				1.328	1.50	1.99	2.00	3.984
						22.67371		36.912

Dari tabel diatas, didapat, besar gaya vertical total = R = 22,67 ton Momen penahan (trhadap titik guling)= Mp= 36,93 t-m.

Juga, dapat dibuat tabel momen guling, sebagai berikut:

Tabel. Momen guling

Bagian	P	L	Koef	Gaya	Lengan	Mg
				(ton)	(m)	(t-m)
1	0.617	3.600	1.000	2.221	1.850	4.109
2	1.663	3.600	0.500	2.994	1.200	3.592

p	5.807	0.700	-0.500	-2.032	0.230	-0.467
3	3.500	3.500	0.500	6.125	1.330	8.146
				9.307		15.380

Dari tabel diperoleh, besar gaya horizontal total = $H = 9,3$ ton

Momen guling (terhadap titik guling), $M_g = 15,3$ t-m

Tahanan gesek = $F_r = R \tan \phi' + c' B + P_p$, dimana ϕ' diambil $= 0,83 \phi = 0,83(41) = 34^\circ$

$$F_r = 22,67 \tan(34) + 2,0 = 17,2 \text{ ton}$$

- $SF_{\text{guling}} = M_p / M_g = 36,93 / 15,3 = 2,4 \approx 2$ (OK)
- $SF_{\text{geser}} = F_r / H = 17,2 / 9,3 = 1,8 > 1,5$ (OK)
- Control apakah tegangan tanah sejenis (tekan)
Pengecekan apakah tegangan yang bekerja pada pelat dasar tersebut bersifat sejenis (tekan).

$$\bar{x} = \frac{M_{\text{penahan}} - M_{\text{guling}}}{R} = \frac{36,93 - 15,3}{22,6} = 0,96 \text{ m}$$

$$e = \frac{B}{2} - \bar{x} = 1,5 - 0,96 = 0,54 \text{ m} \approx \frac{B}{6} = \frac{3}{6} = 0,5$$

OK.. tegangan sejenis (tekan) karena, $e \leq \frac{B}{6}$

- Tegangan tanah yang terjadi:

$$q = \frac{P}{BL} \left(1 \pm \frac{6e}{B} \right)$$

$$q_{\text{maks}} = \frac{22,67}{3,1} \left(1 + \frac{6 \cdot 0,54}{3} \right) = 15,1 \text{ t/m}^2$$

$$q_{\text{min}} = \frac{P}{BL} \left(1 - \frac{6e}{B} \right) = 0$$

$$SF_{\text{daya dukung}} = q_a / q_{\text{maks}} = 48,0 / 15,1 = 3,17 > 3$$
 (OK)

Gaya dalam (momen) pada bagian struktur untuk tujuan analisis Bagian Steem

$$\text{Momen} = M = H_1 (3,5/2 - 0,6) + H_2 (1/3 \cdot 3,5 - 0,6) + H_3 (1/3 \cdot 3,5 - 0,6) = 2,55 + 1,59 + 3,47 = 7,617 \text{ t-m}$$

$$M_u^o = 1,6(7,617) = 11,42 \text{ t-m} \rightarrow M_n^o = M_u^o / 0,8 = 14,25 \text{ t-m} = 142,5 \text{ kN-m}$$

4.3.2. Bagian Heel

$$q_2 = 2/3(q_{\text{mak}}) = 2/3(15,1) = 10,06 \text{ t/m}^2$$

Momen yang terjadi:

$$M = \frac{1}{2} q_2 \cdot 2^2 \cdot \left(\frac{1}{3} \cdot 2 \right) = 6,7 \text{ ton-m}$$

$$\text{Dan Momen Batasnya, } M_u^o = 1,6 (M) = 10,7 \text{ t-m} \rightarrow M_n^o = 13,41 \text{ t-m} = 134,1 \text{ kN-m}$$

4.3.3. bagian Toe

$$q_3 = 2,6/3(q_{\text{mak}}) = 13,06 \text{ t/m}^2$$

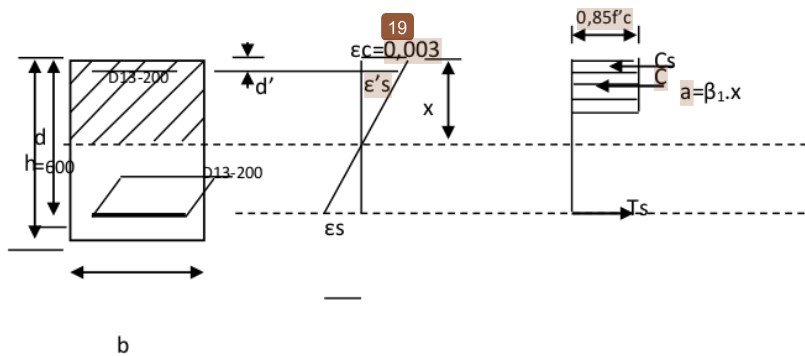
Momen yang terjadi :

$$\frac{1}{2}(q_1+q_2)(0,4/2) = 2,816 \text{ t-m} \rightarrow Mu^0 = 1,6(2,816) = 4,506 \text{ t-m} \rightarrow Mn^0 = 5,63 \text{ t-m} = 56,3 \text{ kN-m}$$

Kontrol kekuatan struktur tembok penahan tanah

11

Mutu beton, K225 $\rightarrow f'_c = 18,86 \text{ MPa}$; Mutu baja, U32 $\rightarrow f_y = 320 \text{ MPa}$;
Selimut beton = 50 mm;



Struktur Bagian Steam.

a. Ukuran penampang persegi (1000/600) (daerah Steam) . Tulangan tekan = D13-200, tulangan tarik = D13-200.

b. tulangan tarik maksimum A_s :

$$x_b = \frac{600}{600 + f_y} d \rightarrow x_b = \frac{600}{600 + 320} 550 = 360,5 \text{ mm}$$

$$x_{\text{maks}} = 0,75 x_b = 270,4 \text{ mm}; a_{\text{maks}} = \beta_1 x_{\text{maks}} = 0,85(270,4) = 229,84 \text{ mm}$$

$$C_{c\text{maks}} = 0,85 \cdot f'_c \cdot b \cdot a_{\text{maks}} = 0,85(18,67)(1000)(229,84) = 3646422 \text{ N}$$

$$e's : 0,003 = (270,4 - 50) : 270,4$$

$$e's = 0,00245 > \epsilon_y (=0,001576) \text{ ----- tulangan tekan telah leleh}$$

$$C_s = (f_y - 0,85f'_c) \cdot A_s' = (320 - 0,85 \cdot 18,67) \cdot (663,3) = 201885 \text{ N}$$

$$T_{\text{maks}} = C_{c\text{maks}} + C_s = 3848277 \text{ N}$$

$$A_{s\text{maks}} = 3848277 / 320 = 12025 \text{ mm}^2 > A_s \text{ yang diketahui (D13-200} = 663,3 \text{ mm}^2)$$

Catatan: OK--- ukuran balok

c. Menentukan M_n :

$$A_s = \text{D13-200} = 663,3 \text{ mm}^2; A_s' = \text{D13-200} = 663,3 \text{ mm}^2$$

$$T = A_s \cdot f_y = 663,3 (320) = 212256 \text{ N}$$

$$C_s = (f_y - 0,85f'_c) A_s' = (320 - 0,85 \cdot 18,67) 663,3 = 201709 \text{ N}$$

$$C_c = 0,85 \cdot f'_c \cdot b \cdot a = 0,85(18,67)(1000)(a) = 15869 a$$

$$T + C_s = C_c \rightarrow 212256 + 201709 = 15869 a \rightarrow a = 26,7 \text{ mm} < d' = 50 \text{ mm} \rightarrow \text{OK}$$

$$x = a / \beta_1 = 26,77 / 0,85 = 31,5 \text{ mm}$$

$$\epsilon'_s : 0,003 = (50 - 31,5) : 31,5 \rightarrow \epsilon'_s = -0,0017 > \epsilon_y (=0,001576) \text{-----tulangan tekan sudah leleh OK) dan bersifat tarik}$$

$$M_n = C_c (d - a/2) = 15869(26,7) (550 - 1/2(26,7)) = 227104432 \text{ N-mm} = 227,1 \text{ kN-m}$$

$$> M_{no} = 161,4 / 0,8 = 201,75 \text{ kN-m (OK)}$$

Struktur bagian Heel

penampang persegi (1000/600)(daerah Heel) . Tulangan tekan = D13-200, tulangan tarik = D13-200. Selimut beton = 50 mm.

a. Menentukan tulangan tarik maksimum A_s :

$$x_b = \frac{600}{600 + f_y} d \rightarrow x_b = \frac{600}{600 + 320} 550 = 360,5 \text{ mm}$$

$$x_{maks} = 0,75 x_b = 270,4 \text{ mm}$$

$$a_{maks} = \beta_1 \cdot x_{maks} = 0,85(270,4) = 229,84 \text{ mm}$$

$$C_{c_{maks}} = 0,85 \cdot f'_c \cdot b \cdot a_{maks} = 0,85(18,67)(1000)(229,84) = 3646422 \text{ N}$$

$$\epsilon'_s : 0,003 = (270,4 - 50) : 270,4$$

$$\epsilon'_s = 0,00245 > \epsilon_y (=0,001576) \text{-----tulangan tekan telah leleh}$$

$$C_s = (f_y - 0,85f'_c) \cdot A_s' = (320 - 0,85 \cdot 18,67) \cdot (663,3) = 201885 \text{ N}$$

$$T_{maks} = C_{c_{maks}} + C_s = 3848277 \text{ N}$$

$$A_{s_{maks}} = 3848277 / 320 = 12025 \text{ mm}^2 > A_s \text{ yang diketahui (D13-200} = 663,3 \text{ mm}^2)$$

Catatan: OK--- ukuran balok

b. Menentukan M_n :

$$A_s = D13-200 = 663,3 \text{ mm}^2; A_s' = D13-200 = 663,3 \text{ mm}^2$$

$$T = A_s \cdot f_y = 663,3 (320) = 212256 \text{ N}$$

$$C_s = (f_y - 0,85f'_c) A_s' = (320 - 0,85 \cdot 18,67) 663,3 = 201709 \text{ N}$$

$$C_c = 0,85 \cdot f'_c \cdot b \cdot a = 0,85(18,67)(1000)(a) = 15869 a$$

$$T + C_s = C_c$$

$$212256 + 201709 = 15869 a \rightarrow a = 26,7 \text{ mm} < d' = 50 \text{ mm} \rightarrow \text{OK}$$

$$x = a / \beta_1 = 26,77 / 0,85 = 31,5 \text{ mm}$$

$$\epsilon'_s : 0,003 = (50 - 31,5) : 31,5 \rightarrow \epsilon'_s = -0,0017 > \epsilon_y (=0,001576) \text{-----tulangan tekan}$$

sudah leleh dan bersifat tarik(OK)

$$M_n = C_c (d - a/2) = 15869(26,7) (550 - 1/2(26,7))$$

$$= 227104432 \text{ N-mm} = 227,1 \text{ kN-m} > M_{no} = 10,3 / 0,8 = 13 \text{ kN-m (OK)}$$

Struktur bagian Toe

penampang persegi (1000/600)(daerah Heel) . Tulangan tekan= D13-200, tulangan tarik =D13-200.

a. tulangan tarik maksimum As:

$$x_b = \frac{600}{600+f_y} d \rightarrow x_b = \frac{600}{600+320} 550 = 360,5 \text{ mm}$$

$$x_{maks} = 0,75 x_b = 270,4 \text{ mm}, a_{maks} = \beta_1 \cdot x_{maks} = 0,85(270,4) = 229,84 \text{ mm}$$

$$C_{Cmaks} = 0,85 \cdot f'c \cdot b \cdot a_{maks} = 0,85(18,67)(1000)(229,84) = 3646422 \text{ N}$$

$$\epsilon'_s : 0,003 = (270,4-50) : 270,4 \rightarrow \epsilon'_s = 0,00245 > \epsilon_y (=0,001576) \text{ -----tulangan tekankeluh}$$

$$C_s = (f_y - 0,85f'c) \cdot A_s' = (320 - 0,85 \cdot 18,67) \cdot (663,3) = 201885 \text{ N}$$

$$T_{maks} = C_{Cmaks} + C_s = 3848277 \text{ N}$$

$$A_{Smaks} = 3848277 / 320 = 12025 \text{ mm}^2 > A_s \text{ yang diketahui (D13-200=663,3 mm}^2)$$

Catatan: OK--- ukuran balok

b. Menentukan Mn:

$$A_s = \text{D13-200} = 663,3 \text{ mm}^2; A_s' = \text{D13-200} = 663,3 \text{ mm}^2$$

$$T = A_s \cdot f_y = 663,3 (320) = 212256 \text{ N}$$

$$C_c = (f_y - 0,85f'c) A_s' = (320 - 0,85 \cdot 18,67) 663,3 = 201709 \text{ N}$$

$$C_c = 0,85 \cdot f'c \cdot b \cdot a = 0,85(18,67)(1000)(a) = 15869 a$$

$$T + C_s = C_c; 212256 + 201709 = 15869 a \rightarrow a = 26,7 \text{ mm} < d' = 50 \text{ mm} \rightarrow \text{OK}$$

$$x = a / \beta_1 = 26,7 / 0,85 = 31,5 \text{ mm}$$

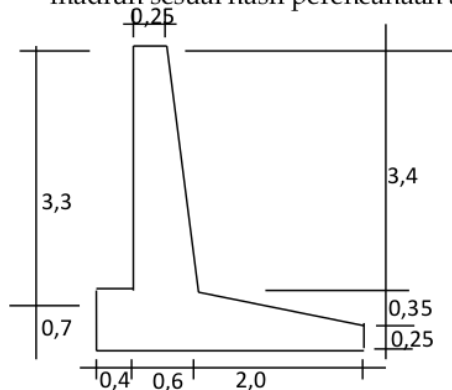
$$\epsilon'_s : 0,003 = (50 - 31,5) : 31,5 \rightarrow \epsilon'_s = -0,0017 > \epsilon_y (=0,001576) \text{ -----tulangan tekan sudah leleh dan bersifat tarik(OK)}$$

$$M_n = C_c (d - a/2) = 15869(26,7) (550 - 1/2(26,7)) = 227104432 \text{ N-mm} = 227,1 \text{ kN-m} > M_n^o = 56 \text{ kN-m (OK)}$$

KESIMPULAN

Beberapa kesimpulan dari studi ini adalah:

1. Data dimensi tembok penahan tanah untuk embung pilangbango kota madiun sesuai hasil perencanaan adalah:



2. Dari hasil kajian kepustakaan dari data primer yang ada, diperoleh data sekunder:
 - a. untuk tanah dasar adalah tanah pasir dengan nilai $c=0$ dan sudut geser dalam $\phi=41^\circ$
 - b. Untuk tanah urug adan jenis urugan pilihan dengan berat volume = $\gamma=14,5 \text{ kN/m}^3$, sudut geser internal, $\phi=30^\circ$ dan nilai $c=0$
3. Dari hasil kajian kepustakaan serta analisisnya, diperoleh data sekunder tambahan:
 - a. untuk tanah dasar mempunyai tegangan tanah, $q_a = 4,48 \text{ kN/m}$
 - b. untuk tanah urugan pilihan mempunyai $K_a=0,31$
4. Dari hasil kajian kepustakaan serta analisisnya, diperoleh hasil:
 - a. $SF_{\text{guling}} = M_p/M_g = 36,93/15,3 = 2,4 > 2$ (OK)
 - b. $SF_{\text{geser}} = F_r/H = 17,2/9,3 = 1,8 > 1,5$ (OK)
 - c. Control apakah tegangan tanah sejenis (tekan)
Diperoleh, $e = \frac{B}{2} \bar{x} = 1,5 - 0,96 = 0,54 \text{ m} \approx \frac{B}{6} = \frac{3}{6} = 0,5 \rightarrow \text{OK}$
 - d. Tegangan tanah yang terjadi:
 $q_{\text{maks}} = \frac{22,67}{3,1} (1 + \frac{6 \cdot 0,54}{3}) = 15,1 \text{ t/m}^2$; $q_{\text{min}} = \frac{P}{BL} (1 - \frac{6e}{B}) = 0$
 $SF_{\text{daya dukung}} = q_a/q_{\text{maks}} = 48,0/15,1 = 3,17 > 3$ (OK)
5. Kekuatan struktur :
Mutu beton : K225; Mutu Baja, U32
 - a. Tulangan Bagian Steem:
 - tulangan tarik = tulangan tekan = D13-200
 - b. Tulangan Bagian Heel:
 - tulangan tarik = tulangan tekan = D13-200
 - c. Tulangan Bagian Toe:
 - tulangan tarik = tulangan tekan = D13-200
6. Secara pertimbangan teknis , khususnya untuk beban statis, konstruksi tembok penahan tanah embung pilangbango kota madiun, sesuai dengan pertimbangan teknis yang berlaku dan dipersyaratkan.

20

DAFTAR PUSTAKA

Bowles, J.E .1982. Foundation Analysis and Design ,3rd ed. , Mc. Graw Hill, Inc., New York.

Das, B.M. 1985. Principles of Geotechnical Engineering. PWS Publishers, New York.

Hardiyatmo, H.C. 2008. Teknik Pondasi 2. Beta Offset. UGM. Jogjakarta

- ²³ Nasution,A. 2009. Analisis dan Desain Struktur Beton Bertulang. ITB. Bandung.
- Peraturan Pembebanan Indonesia untuk Gedung .1983. Departemen PU, Ditjen Cipta Karya Direktorat Penyelidikan Masalah Bangunan. Bandung
- Standart Tata Cara Perhitungan Struktur Beton untuk Bangunan Gedung (SK SNI T-15-1991-03) .1991. Departemen PU. Bandung.
- ¹⁶ Tata Cara Perhitungan Struktur Beton untuk Bangunan Gedung (SNI 03 2847 2002) dilengkapi penjelasan (S-2002). 2007. ITS Pres. Surabaya.
- ⁸ Terzaghi,K. and R.B. Peck .1967. Soil Mechanics in Engineering Practice ,2nd ed. , John Willey & Sons,Inc.,New York.
- ¹⁴ Vis,W.C dan Gideon K.1993. Dasar-dasar Perencanaan Beton Bertulang berdasarkan SK SNI T-15-1991-03. Erlangga. Jakarta.
- ²⁶ Wang,C.K. and C.G. Salmon .1985. Reinforced Concrete Design ,4th ed. , Harper & Row Publisher,New York.

STUDI EVALUASI KESESUAIAN TEKNIS TERHADAP HASIL DESAIN TEKNIS KONSTRUKSI EMBUNG PILANGBANGO KOTA MADIUN

ORIGINALITY REPORT

17%

SIMILARITY INDEX

14%

INTERNET SOURCES

3%

PUBLICATIONS

6%

STUDENT PAPERS

PRIMARY SOURCES

1	documents.tips Internet Source	2%
2	Submitted to Universitas Muhammadiyah Ponorogo Student Paper	2%
3	idoc.pub Internet Source	2%
4	www.scribd.com Internet Source	1%
5	eprints.utm.my Internet Source	1%
6	dokumen.tips Internet Source	1%
7	ar.scribd.com Internet Source	1%
8	edoc.pub Internet Source	1%

9	Submitted to Politeknik Negeri Bandung Student Paper	1%
10	core.ac.uk Internet Source	<1%
11	repository.its.ac.id Internet Source	<1%
12	es.scribd.com Internet Source	<1%
13	qdoc.tips Internet Source	<1%
14	ejournal.um-sorong.ac.id Internet Source	<1%
15	www.slideshare.net Internet Source	<1%
16	atpw.files.wordpress.com Internet Source	<1%
17	e-journal.unwiku.ac.id Internet Source	<1%
18	123dok.com Internet Source	<1%
19	Pincheira, Jose. "Reinforced Concrete Design", Oxford University Press Publication	<1%

20	doku.pub Internet Source	<1%
21	www.ectools.eu Internet Source	<1%
22	sinta3.ristekdikti.go.id Internet Source	<1%
23	publikasiilmiah.ums.ac.id:8080 Internet Source	<1%
24	ejournal.unis.ac.id Internet Source	<1%
25	vdocuments.site Internet Source	<1%
26	swine.missouri.edu Internet Source	<1%
27	Submitted to Universitas Muhammadiyah Surakarta Student Paper	<1%
28	jurnal.unissula.ac.id Internet Source	<1%
29	pt.scribd.com Internet Source	<1%
30	repository.unhas.ac.id Internet Source	<1%

31 ojs.polinpdg.ac.id <1%
Internet Source

32 ejurnal.untag-smd.ac.id <1%
Internet Source

33 text-id.123dok.com <1%
Internet Source

Exclude quotes Off

Exclude matches Off

Exclude bibliography Off