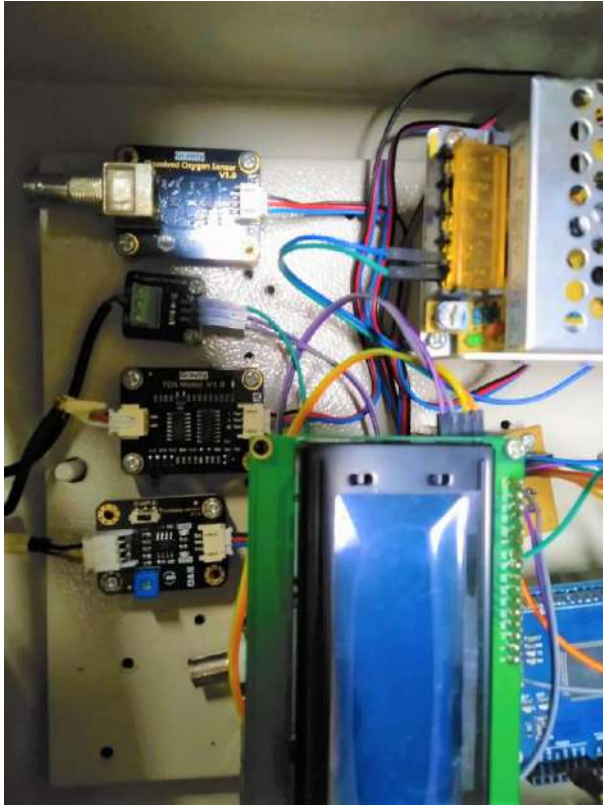




**Kampus
Merdeka**
INDONESIA JAYA



**ALAT MONITORING
KUALITAS AIR PADA
SARANA AIR BERSIH
DENGAN TEKNOLOGI
WIRELESS SENSOR
NETWORK BERBASIS
WEIGHTED CLASSIFIER
ENSEMBLE
HAKI No. EC00202241549**

SINOPSIS ALAT MONITORING KUALITAS AIR SEBAGAI LUARAN HIBAH RISET DESA TAHUN 2021

Reka Cipta Oleh:
Dr. Bagus Setya Rintyarna, M.Kom
Rusdiana Setyaningtyas, ST., MT

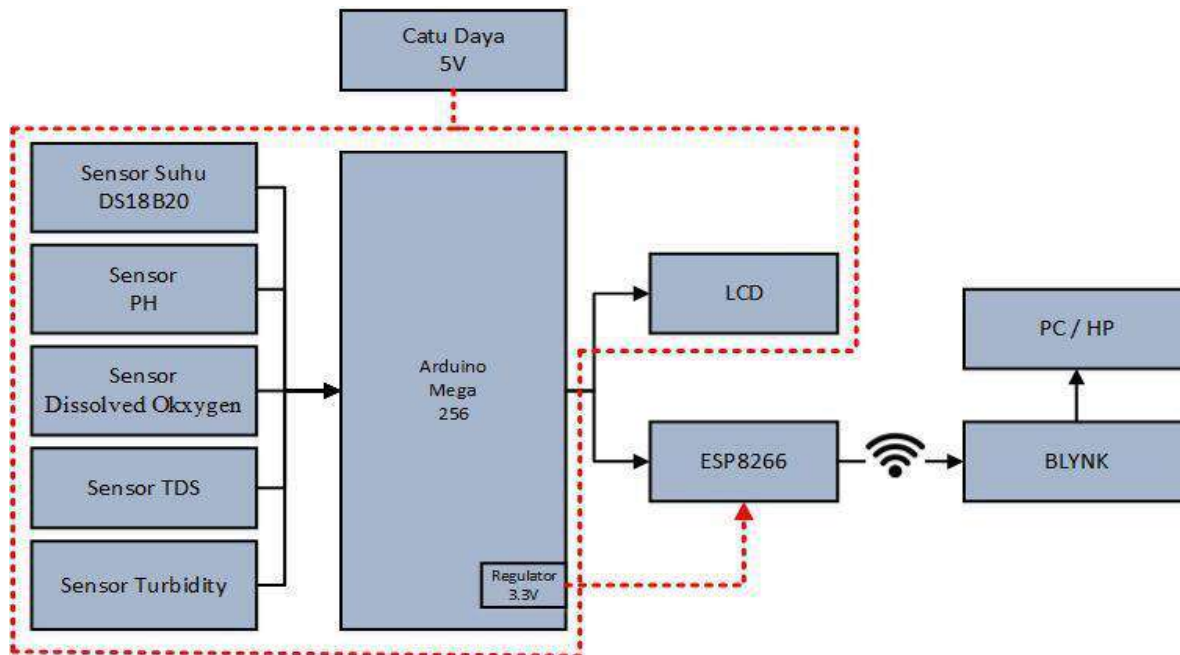
**Lembaga Penelitian dan
Pengabdian Masyarakat
Universitas Muhammadiyah
Jember
©2022**

Nama Alat: *Continuous Monitoring* Kualitas Air pada Sarana Air Bersih Desa Lembengan dengan Teknologi *Wireless Sensor Network* Berbasis *Weighted Classifier Ensemble* untuk Menjamin Baku Mutu Air

Fungsi Alat: Untuk mengetahui Kualitas air pada sarana air yang dapat dipantau dengan menggunakan handphone atau PC yang terhubung dengan internet

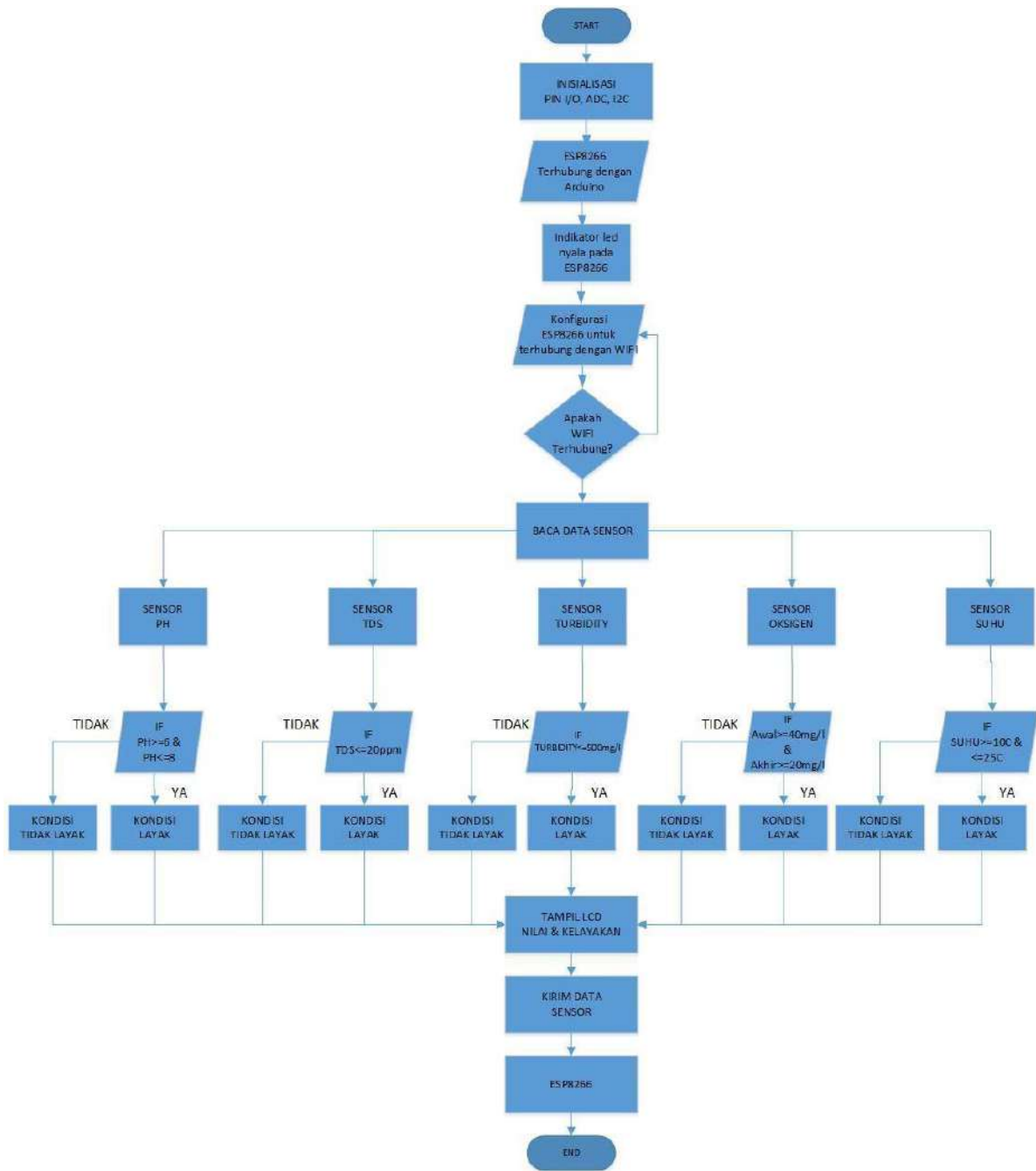
Perangkat keras yang digunakan untuk rancang bangun sistem monitoring baku mutu air sebagai berikut:

1. Arduino Mega 2560 sebagai mikrokontroler untuk memproses data.
2. Sensor TDS sebagai sensor untuk mendeteksi kadar konsentrasi objek solid yang terlarut dalam air.
3. Sensor pH untuk mengukur derajat keasaman pada air.
4. Sensor DS18B20 untuk mengetahui suhu pada air.
5. Sensor Turbidity untuk melihat kadar kekeruhan dalam air.
6. Sensor DO sebagai pendeteksi kadar oksigen terlarut dalam air.
7. LCD berfungsi untuk menampilkan data dari pembacaan sensor pada air.
8. ESP8266 sebagai sarana untuk mengirim data menggunakan koneksi Wifi.
9. Power Supply DC 5V/3A
10. Box Komponen
11. Kabel dan lain-lain



Gambar 1. Blok Diagram Keseluruhan Sistem

Pada Diagram Blok diatas terdapat bagian utama pada sistem, yaitu input, proses, output. Bagian input terdiri dari 5 macam sensor guna mendeteksi kondisi pada air. Pada bagian input pada alat ini menggunakan 5 jenis sensor yaitu Sensor Suhu DS18B20, Sensor PH air, Sensor *Dissolved Okxygen* (DO), Sensor *Total Dissolved Solid* (TDS), dan Sensor Turbidty. Rangkaian pada alat ini menggunakan catu daya power 5V. Catu daya 5V digunakan sebagai sumber tegangan untuk Mikrokontroller, Sensor dan LCD. Pada bagian proses adalah Mikrokontroler Arduino Mega 2560 berfungsi membaca dan mengolah data sensor. Pada bagian output adalah LCD dan Modul ESP8266. Modul ESP8266 membutuhkan tegangan 3.3V untuk bekerja. Tegangan 3,3V dihasilkan oleh regulator yang terdapat pada modul mikrokontroller arduino Mega 2560. Hasil pembacaan sensor ditampilkan ke dalam LCD 20x4 dan dikirim ke web menggunakan modul ESP8266 melalui koneksi jaringan WIFI. Modul Wifi ESP8266 digunakan untuk mengirim data melalui internet dan mengirimkan ke server Blynk. Aplikasi Blynk berfungsi sebagai server penerima data (WEB) yang dapat dipantau dengan menggunakan handphone ataupun PC yang terhubung dengan internet.

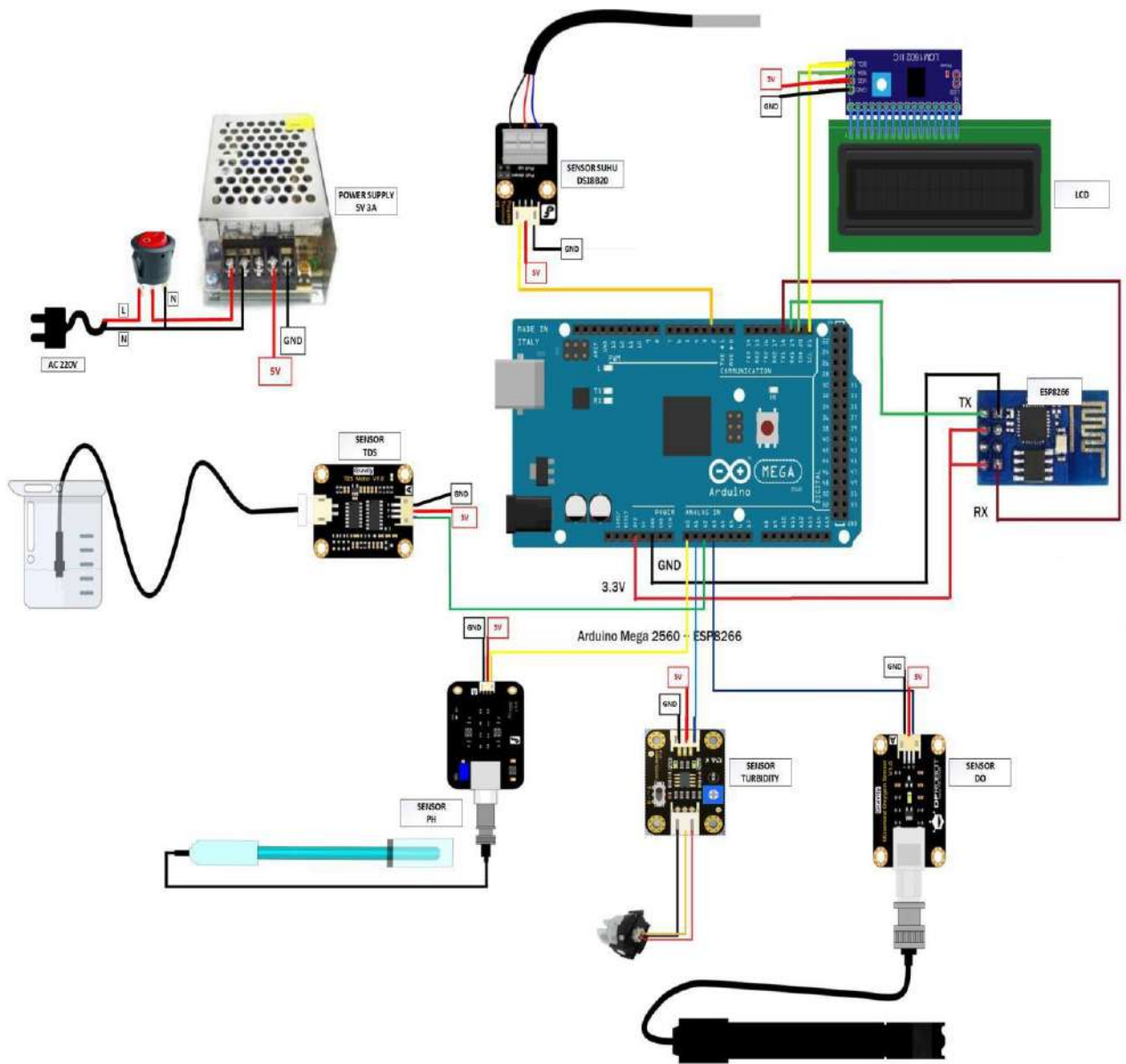


Gambar 2. Flowchart Program Alat

Gambar 2 adalah flowchat program pada alat ini, dapat dijelaskan sebagai berikut:

1. Pada waktu alat pertama kali dihidupkan, mikrokontroller Arduino Mega 2560 melakukan persiapan pin I/O dan fitur yang akan digunakan. Persiapam mulai dari pin I/O, pin ADC, pin I2C, dan pin Serial.

2. Setelah mikrokontroler Arduino Mega 2560 siap, dilakukan pemeriksaan koneksi antara ESP8266 dengan mikrokontroler arduino. Apabila sudah terkoneksi dengan baik maka indikator led akan menyala pada ESP8266
3. Selanjutnya ESP8266 akan melakukan konfigurasi koneksi dengan jaringan WIFI yang telah di setting sebelumnya. Apabila koneksi jaringan WIFI tidak terhubung maka akan dilakukan perulangan koneksi ke jaringan sampai jaringan terhubung.
4. Setelah ESP8266 terkoneksi dengan jaringan WIFI, maka mikrokontroler arduino mega 2560 selanjutnya membaca masukan dari lima jenis sensor yang digunakan yaitu, sensor PH, sensor TDS, sensor turbidity, sensor oksigen, dan sensor suhu DS18B20.
5. Nilai dari masing-masing keluaran sensor ditampilkan pada sebuah LCD dengan ukuran 20x4
6. Masing-masing sensor memiliki standar kelayakan mutu air untuk dikonsumsi sebagai air minum.
7. Air yang layak konsumsi memiliki standar derajat keasamaan $PH \geq 6$ dan $PH \leq 8$, selain dari nilai tersebut mutu air tidak layak di konsumsi.
8. Air yang layak konsumsi memiliki standar banyaknya zat yang terlarut dalam suatu cairan sebesar ≤ 20 ppm dengan menggunakan sensor TDS, selain dari nilai tersebut mutu air tidak layak di konsumsi.
9. Air yang layak konsumsi memiliki standar kekeruhan dalam suatu cairan sebesar ≤ 500 ppm dengan menggunakan sensor Turbidity, selain dari nilai tersebut mutu air tidak layak di konsumsi.
10. Air yang layak konsumsi memiliki standar kadar oksigen yang terlarut awal minimal 40mg/l dan kadar oksigen terlarut akhir minimal 20 mg/l dengan menggunakan sensor oksigen, selain dari nilai tersebut mutu air tidak layak di konsumsi.
11. Air yang layak konsumsi memiliki standar suhu $10^{\circ}C - 25^{\circ}C$, dengan menggunakan sensor suhu, selain dari nilai tersebut mutu air tidak layak di konsumsi.
12. Hasil pembacaan sensor juga dikirim ke server menggunakan modul ESP8266
13. Proses pembacaan dan pengiriman data dilakukan secara terus menerus, tiap 1 menit sekali.



Gambar 3. Rancangan Skematik Alat Keseluruhan

Tabel 1. Konfigurasi Hubungan Antar Komponen

No	Nama komponen	Jumlah Pin	Hubungan Antar Komponen		
			Pin Komponen	Power Supply	Arduino Mega
1	PH	1. VCC 2. DATA ANALOG 3. GND	Pin 1	Pin VCC 5V	-
			Pin 2	-	Pin Analog A0
			Pin 3	Pin GND	-
2	Turbidity	1. GND 2. VCC 3. DATA ANALOG	Pin 1	Pin GND	-
			Pin 2	Pin VCC	-
			Pin 3	-	Pin Analog A1
3	TDS	1. GND 2. VCC 3. DATA ANALOG	Pin 1	Pin GND	-
			Pin 2	Pin VCC	-
			Pin 3	-	Pin Analog A2
4	DO	1. GND 2. VCC 3. DATA ANALOG	Pin 1	Pin GND	-
			Pin 2	Pin VCC	-
			Pin 3	-	Pin Analog A3
5	Suhu DS18B20	1. GND 2. VCC 3. DATA DIGITAL	Pin 1	Pin GND	-
			Pin 2	Pin VCC	-
			Pin 3	-	Pin Digital 2
6	LCD 20x4	1. VCC 2. GND 3. SDA 4. SCL	Pin 1	Pin VCC	-
			Pin 2	Pin GND	-
			Pin 3	-	Pin SDA
			Pin 4	-	Pin SCL
7	ESP 8266	1. TX/GPIO1 2. GND 3. EN 4. GPIO2 5. RST 6. GPIO0 7. 3.3V 8. RX/GPIO3	-	-	Pin TX
			-	GND	-
			-	-	Pin 3.3V
			-	-	-
			-	-	-
			-	-	-
			-	-	Pin 3.3V
			-	-	Pin RX

Panduan Penggunaann Alat :

1. Hubungkan steker ac ke stop kontak PLN 220V AC
2. Hidupkan alat dengan menekan tombol saklar yang terdapat pada box panel.
3. Power supply akan hidup ditandai dengan indikator led pada modul power supply.
4. Tunggu beberapa saat hingga alat terkoneksi dengan jaringan wifi yang sudah disediakan ditandai dengan tampilan di LCD koneksi terhubung.
5. Selanjutnya Mikrokontoller Arduino Mega 2560 akan membaca masukan dari ke lima sensor yaitu, sensor Suhu, sesnor PH, sensor TDS, sensor Turbidity, dan sensor kadar oksigen ditampilkan ke LCD 20x4.
6. Pada LCD selain ditampilkan nilai dari masing-masing sensor, juga menampilkan apakah mutu air yang diuji memiliki kelayakan untuk dikonsumsi sebagai air minum dan kebutuhan sehari-hari.
7. Indikator kelayakan pada tiap-tiap sensor berbeda dan berdasarkan peraturan pemerintah Menteri Kesehatan Indonesia No 492 Tahun 2010. Apabila air yang diuji hasilnya baik, LCD akan menampilkan kondisi air layak, sedangkan jika hasilnya tidak baik LCD akan menampilkan kondisi air tidak layak.
8. Mikrokontroller untuk mengirimkan data sensor menggunakan koneksi WIFI melalui modul ESP8266.
9. Data sensor akan dikirim ke server Blynk setiap menit. Proses diatas akan terus berulang, hingga tombol saklar dimatikan.
10. Pengguna dapat mengetahui hasil pembacaan sensor secara online menggunakan HP atau PC melalui aplikasi Blynk.
11. Pengguna harus menginstall terlebih dahulu aplikasi blynk melalui playstore ataupun appstore. Setelah melakukan registrasi pengguna dapat melihat hasil pembacaan sensor.

SURAT PERNYATAAN

Yang bertanda tangan di bawah ini:

N a m a : Rusdiana Setyaningtyas, ST., MT
Kewarganegaraan : Indonesia
Alamat : Perum Taman Gading N-17 Kel Tegalbesar Kec Kaliwates Jember

Dengan ini menyatakan bahwa:

1. Karya Cipta yang saya mohonkan:

Berupa : Teknologi Tepat Guna
Berjudul : Alat Monitoring Kualitas Air pada Sarana Air Bersih dengan Teknologi Wireless Sensor Network Berbasis Weighted Classifier Ensemble

- Tidak meniru dan tidak sama secara esensial dengan Karya Cipta milik pihak lain atau obyek kekayaan intelektual lainnya sebagaimana dimaksud dalam Pasal 68 ayat (2);
 - Bukan merupakan Ekspresi Budaya Tradisional sebagaimana dimaksud dalam Pasal 38;
 - Bukan merupakan Ciptaan yang tidak diketahui penciptanya sebagaimana dimaksud dalam Pasal 39;
 - Bukan merupakan hasil karya yang tidak dilindungi Hak Cipta sebagaimana dimaksud dalam Pasal 41 dan 42;
 - Bukan merupakan Ciptaan seni lukis yang berupa logo atau tanda pembeda yang digunakan sebagai merek dalam perdagangan barang/jasa atau digunakan sebagai lambang organisasi, badan usaha, atau badan hukum sebagaimana dimaksud dalam Pasal 65 dan;
 - Bukan merupakan Ciptaan yang melanggar norma agama, norma susila, ketertiban umum, pertahanan dan keamanan negara atau melanggar peraturan perundang-undangan sebagaimana dimaksud dalam Pasal 74 ayat (1) huruf d Undang-Undang Nomor 28 Tahun 2014 tentang Hak Cipta.
2. Sebagai pemohon mempunyai kewajiban untuk menyimpan asli contoh ciptaan yang dimohonkan dan harus memberikan apabila dibutuhkan untuk kepentingan penyelesaian sengketa perdata maupun pidana sesuai dengan ketentuan perundang-undangan.
3. Karya Cipta yang saya mohonkan pada Angka 1 tersebut di atas tidak pernah dan tidak sedang dalam sengketa pidana dan/atau perdata di Pengadilan.
4. Dalam hal ketentuan sebagaimana dimaksud dalam Angka 1 dan Angka 3 tersebut di atas saya / kami langgar, maka saya / kami bersedia secara sukarela bahwa:
- a. permohonan karya cipta yang saya ajukan dianggap ditarik kembali; atau
 - b. Karya Cipta yang telah terdaftar dalam Daftar Umum Ciptaan Direktorat Hak Cipta, Direktorat Jenderal Hak Kekayaan Intelektual, Kementerian Hukum Dan Hak Asasi Manusia R.I dihapuskan sesuai dengan ketentuan perundang-undangan yang berlaku.
 - c. Dalam hal kepemilikan Hak Cipta yang dimohonkan secara elektronik sedang dalam berperkara dan/atau sedang dalam gugatan di Pengadilan maka status kepemilikan surat pencatatan elektronik tersebut ditangguhkan menunggu putusan Pengadilan yang berkekuatan hukum tetap.

Demikian Surat pernyataan ini saya/kami buat dengan sebenarnya dan untuk dipergunakan sebagaimana mestinya.

Jember, 30 Juni 2022



(Rusdiana Setyaningtyas, ST., MT)

PROVINSI JAWA TIMUR
KABUPATEN JEMBER

NIK : 3509212901790005

Nama : BAGUS SETYA RINTYARNA
Tempat/Tgl Lahir : TRENGGALEK, 29-01-1979
Jenis Kelamin : LAKI-LAKI Gol. Darah : O
Alamat : PERUM. GRIYA PERMATA
KAMPUS C-7 LINGK.GMK.KERANG
RT/RW : 007 / 015
Kel/Desa : SUMBERSARI
Kecamatan : SUMBERSARI
Agama : ISLAM
Status Perkawinan : KAWIN
Pekerjaan : DOSEN
Kewarganegaraan : WNI
Berlaku Hingga : 29-01-2017



JEMBER
26-10-2012

A handwritten signature in black ink, appearing to be 'S. RintyarNA', written over the date stamp.

PROVINSI JAWA TIMUR
KABUPATEN JEMBER

NIK : 3509194702710003

Nama : RUSDIANA SETYANINGTYAS
Tempat/Tgl Lahir : JEMBER, 07-02-1971
Jenis Kelamin : PEREMPUAN Gol Darah : B
Alamat : PERUM TAMAN GADING N-17.LINGK
KEBON INDAH
RT/RW : 002 / 037
Kel/Desa : TEGAL BESAR
Kecamatan : KALIWATES
Agama : ISLAM
Status Perkawinan: KAWIN
Pekerjaan : DOSEN
Kewarganegaraan: WNI
Berlaku Hingga : 07-02-2017



JEMBER
10-08-2012

(Handwritten signature)



KEMENTERIAN KEUANGAN REPUBLIK INDONESIA
DIREKTORAT JENDERAL PAJAK

NPWP : 74.305.567.5-626.000

BAGUS SETYA RINTYARNA

NIK : 3509212901790005

PERUM GRIYA PERMATA KAMPUS, LINGK. GUMUK KERANG C
NO.7 RT.007 RW.015
SUMBERSARI, SUMBERSARI
JEMBER JAWA TIMUR

KPP PRATAMA JEMBER



KEMENTERIAN KEUANGAN REPUBLIK INDONESIA
DIREKTORAT JENDERAL PAJAK

NPWP : 67.960.807.5-626.000

RUSDIANA SETYANINGTYAS

PR TAMAN GADING BLOK N NO.17 RT. 002 RW. 004

TEGAL BESAR - KALIWATES

JEMBER

TERDAFTAR : 22-01-2009