

PAPER NAME

**2.1.Panduan praktis pintu beton.pdf**

AUTHOR

**Nanang Saiful Rizal**

WORD COUNT

**2422 Words**

CHARACTER COUNT

**14418 Characters**

PAGE COUNT

**22 Pages**

FILE SIZE

**4.9MB**

SUBMISSION DATE

**Jan 6, 2023 5:24 AM GMT+7**

REPORT DATE

**Jan 6, 2023 5:25 AM GMT+7**

### ● 9% Overall Similarity

The combined total of all matches, including overlapping sources, for each database.

- 9% Internet database
- 0% Publications database
- Crossref database
- Crossref Posted Content database
- 3% Submitted Works database

### ● Excluded from Similarity Report

- Bibliographic material
- Quoted material
- Cited material
- Small Matches (Less than 10 words)

ISBN. 978-602-6988-74-4

# PANDUAN PRAKTIS

## PEMBUATAN PINTU AIR BETON DENGAN BAHAN GALVALUM & BAMBU

Untuk

**HIPPA &  
GHIPPA**



*Oleh:* Nanang Saiful Rizal



978-602-6988-74-4



## KATA PENGANTAR

Puji dan sanjungan hanya bagi Allah semata, yang telah melimpahkan semua Karunia-Nya hingga penulis dapat menyelesaikan penyusunan buku **Panduan Praktis Pembuatan Pintu Air Beton**. Penulisan panduan ini berangkat dari pengalaman penulis selama beberapa tahun melakukan pendampingan pengelolaan irigasi, pintu air sering mengalami kerusakan, biaya pembuatan dan operasional cukup mahal dan mudah hilang. Maka dengan melakukan serangkaian penelitian dan uji lapangan di beberapa lokasi daerah irigasi akhirnya diperoleh sebuah desain pintu air yang lebih efisien dan efektif.

Panduan parktis ini tersusun secara teratur mulai dari gambar desain pintu air, pemilihan bahan, cara merangkai dan hasil produk yang diperoleh serta hasil uji lapangan. Panduan ini juga disajikan secara informatif dengan foto-foto sehingga mudah dipahami dan dipraktekkan secara langsung oleh masyarakat pelaksana dan pemanfaat irigasi.

Selanjutnya kami menyadari bahwa dalam penulisan panduan ini masih terdapat banyak kekurangan dan selanjutnya kami mohon masukan dan saran yang bersifat membangun. Akhirnya semoga panduan ini dapat bermanfaat. Aamiin.

Jember, Juni 2021

Penulis

**Nanang Saiful Rizal**

## 2 DAFTAR ISI

|   | Hal.      |
|---|-----------|
| <b>KATA PENGANTAR</b> .....                 | i         |
| <b>DAFTAR ISI</b> .....                     | ii        |
| <b>BAB I. PENDAHULUAN</b> .....             | <b>1</b>  |
| 1. Latar Belakang .....                     | 1         |
| 2. Rumusan Masalah .....                    | 2         |
| 3. Tujuan Kegiatan .....                    | 3         |
| <b>BAB II. TINJAUAN PUSTAKA</b> .....       | <b>4</b>  |
| <b>BAB III. HASIL DAN PEMBAHASAN</b> .....  | <b>6</b>  |
| 1. Gambar Konstruksi Pintu Air (1) .....    | 6         |
| 2. Gambar Konstruksi Pintu Air (2) .....    | 7         |
| 3. Pemilihan dan Pemotongan Bambu .....     | 8         |
| 4. Tulangan Bambu dan Pengeringan.....      | 9         |
| 5. Pengecatan dan Pembuatan Bekisting ..... | 10        |
| 6. Pengecoran Pintu Air .....               | 11        |
| 7. Pemotongan Galvalum Hollow.....          | 12        |
| 8. Pemotongan Bekisting dan Pengecoran..... | 13        |
| 9. Pembuatan Stang Pintu Air .....          | 14        |
| 10. Pembuatan Stang Pintu Air .....         | 15        |
| 11. Uji Operasi Pintu Air .....             | 16        |
| 12. Biaya Pembuatan Pintu Air .....         | 17        |
| <b>DAFTAR PUSTAKA</b> .....                 | <b>19</b> |

## **BAB I**

### **PENDAHULUAN**

#### **1.1. Latar Belakang**

Biaya pemeliharaan jaringan dan sistim irigasi telah menyerap anggaran cukup besar dari APBN, yaitu sekitar 20% dari anggaran Dirjen Sumberdaya Air Kementrian PUPR terhitung sejak tahun 2000 sampai dengan tahun 2016 (Sumber : Kementrian PUPR Tahun 2016). Anggaran biaya pemeliharaan salah satunya digunakan untuk perawatan bangunan-bangunan utama, bangunan pelengkap irigasi termasuk diantaranya pintu-pintu air yang banyak sekali jumlahnya (rata-rata sekitar 400 pintu dalam sistem irigasi per-10.000 hektarnya). Anggaran pemeliharaan pintu-pintu air meliputi, a).penggantian total pintu air, b).penggantian sebagian dengan pengelasan, c).pengecatan dan d).pelumasan pintu air. Sejak tahun 2015 anggaran pemeliharaan pintu air mengalami penurunan karena dialokasikan untuk pemeliharaan sektor lain. Akibatnya banyak sekali pintu air yang rusak dan tidak dapat dioperasikan lagi. Maka jangka panjang jika ini dibiarkan maka pengaturan tata air semakin jelek sehingga berdampak pada penurunan produktivitas pertanian yang akhirnya akan mengancam ketahanan pangan nasional.

Demikian pula disatu sisi pintu-pintu air dengan konstruksi dari besi rawan juga untuk dicuri, menurut data Dinas Pengairan Kabupaten Jember, setiap tahun ada puluhan pintu air yang hilang atau diambil termasuk di areal irigasi di beberapa HIPPA dan GHIPPA di Kabupaten Jember. Padahal satu pintu air dengan lebar sekitar 1 meter rata-rata harganya sekitar 3-5 juta. Melihat harga yang cukup mahal merupakan salah satu pemicu pencurian apalagi saat ini semakin banyaknya dan menjamurnya jual beli besi bekas sampai ke desa-desa yang tentunya ini adalah salah satu faktor pemicu juga terjadinya pencurian pintu-pintu air. Saat ini tercatat sekitar 25.000 hektar sawah di kawasan Kabupaten jember dengan jumlah pintu-pintu air sekitar 2000 buah, Jika hal ini terus dilakukan dan tidak ada upaya inovasi maka akan mengancam tata air irigasi sehingga pemberian air irigasi menjadi tidak optimal akhirnya akan mengancam produktivitas pertanian. Beberapa kelemahan dan kekurangan pintu air yang ada saat ini diilustrasikan dalam gambar 1.1.

#### **1.2. Rumusan Masalah**

Adapun rumusan masalah dalam kegiatan penyusunan panduan parktis pembuatan pintu air beton adalah :

- a. Bagaimanakah teknologi tepat guna pintu air yang dapat diaplikasikan secara langsung oleh himpunan petani pemakai air (HIPPA & GHIPPA) ?
- b. Bagaimanakah konstruksi pintu air dari beton yang sudah diuji di sebuah laboratorium dan telah memenuhi uji lapangan ?
- c. Bagaimanakah model konstruksi frame dan daun pintu air dari bahan beton yang mudah, murah dan tahan lama ?
- d. Bagaimanakah cara membuat dan cara mengoperasikan pintu air dari bahan beton ?

### **1.3. Tujuan Kegiatan**

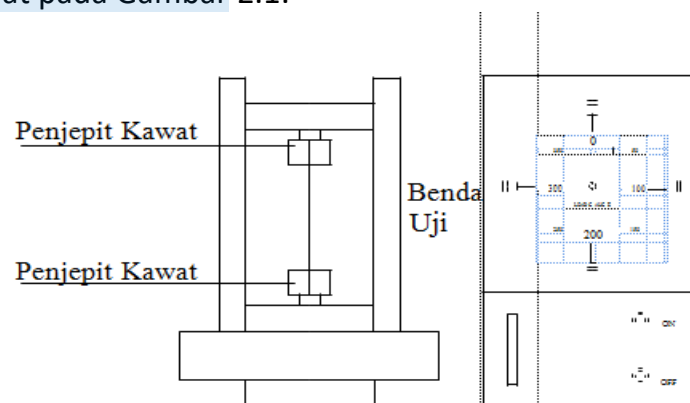
- a. Merancang sebuah pintu air yang menggunakan bahan alternatif beton ringan dengan tulangan dari bambu
- b. Merancang sebuah pintu air yang kuat, murah dan dengan cara perawatan serta biaya perawatan yang murah mampu memenuhi syarat uji tekan, tarik dan uji lainnya sehingga dapat dimanfaatkan untuk kepentingan masyarakat.
- c. Merancang otomatisasi sebuah pintu air yang efektif dan efisien, hemat tenaga kerja serta memiliki akurasi bukaan pintu air yang baik.
- d. Menghasilkan teknologi tepat guna dengan inovasi yang dapat dipatenkan dan dapat dimanfaatkan untuk kepentingan masyarakat.

## BAB II TINJAUAN PUSTAKA

Pintu air irigasi merupakan suatu komponen penting dalam pengaturan air irigasi yang biasanya dibuat dari rangka dan plat besi, yang kemudian dirangkai menjadi sebuah pintu air yang mudah diatur buka dan tutupnya. Pada umumnya pintu air tersebut membutuhkan pengecatan dan pelumasan agar dapat dioperasikan serta tahan lama. Akan tetapi pada kondisi-kondisi tertentu terkadang perawatan diantaranya pengecatan dan pelumasan kurang optimal bahkan karena bahan sangat berharga sehingga mudah untuk diambil atau dicuri. Pintu air berbahan beton dengan tulangan dari bambu yang dibentuk menjadi lembaran dengan permukaan rata dengan penampang padat dan mempunyai berat isi kurang lebih  $1850 \text{ kg/m}^3$ . Merupakan solusi alternative pengurangi biaya pembuatan, biaya perawatan dan aman terhadap pencurian atau perusakan. Untuk uji kekuatan struktur pintu air, dapat dilakukan dengan uji taruk, uji berat isi, kuat tekan dan *Modulus of Rupture* (MOR). Adapun penjelasan masing-masing uji diuraikan sebagai berikut :

### 1 a). Kuat Tarik Bambu

Hitungan kekuatan tarik dan modulus elastisitas dilakukan dengan menggunakan persamaan sebagai berikut. Untuk skema pengujian kuat tarik bambu dapat dilihat pada Gambar 2.1.



Gambar 2.1. Skema uji kuat tarik

### 1 b). Pengujian Berat Isi Dinding Panel

Berat isi pintu air diperoleh dari hasil bagi berat kering dinding panel dengan volumenya, berat kering diperoleh dengan menimbang dinding panel sebelum diadakan pengujian kuat lentur dengan rumus :

$$\gamma = \frac{W}{V}$$

dengan : W = Berat benda uji (Kg)

V= Volume benda uji (cm<sup>3</sup>)

### c). Pengujian Kuat Tekan Silinder Beton

Pengujian kuat tekan beton dilaksanakan dengan memberikan beban pada permukaan benda uji silinder beton sampai retak. Besarnya kuat tekan dinding pintu air masing-masing benda uji dihitung.

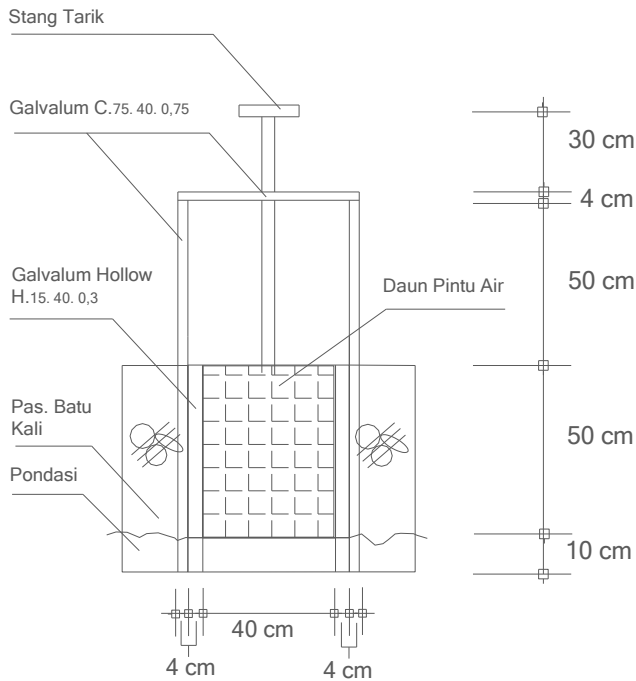


**Gambar 2.2. Ilustrasi Pengujian kuat tekan silinder beton**



### BAB III HASIL DAN PEMBAHASAN

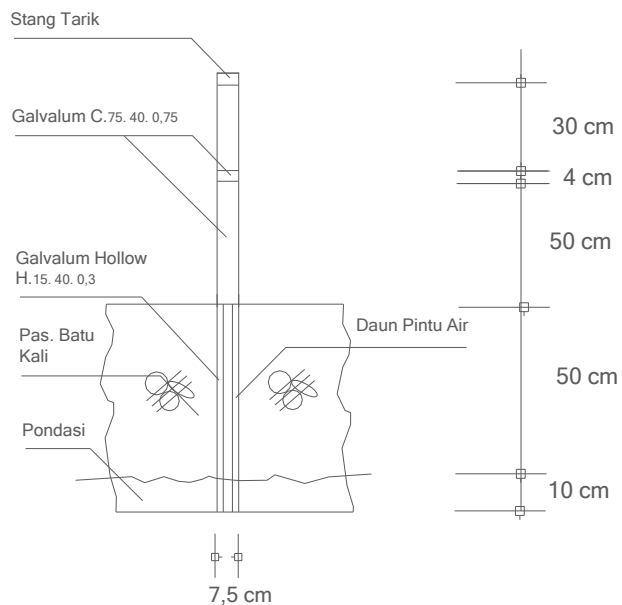
#### 1. GAMBAR KONSTRUKSI PINTU AIR (1)



Gambar pintu air direncanakan pada boks bagi yang memiliki lebar saluran 40 cm, tinggi saluran 40 cm dan tinggi jagaan 10 cm

TAMPAK DEPAN

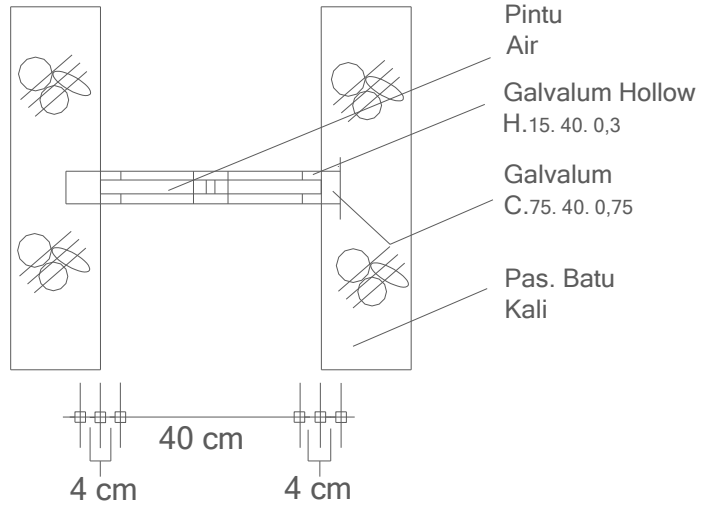
Frame pintu air dari galvalum bentuk kanal kemudian disambung dengan 2 buah galvalum hollow agar dapat mengikat daun pintu air.



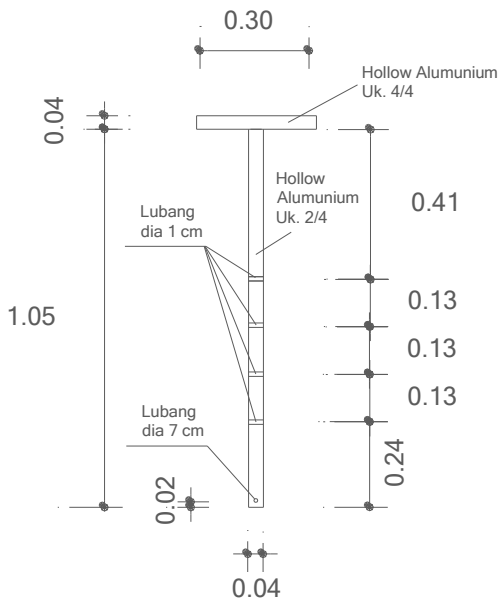
TAMPAK SAMPING

## 2. GAMBAR KONSTRUKSI PINTU AIR (2)

Gambar perletakan frame dan pintu air terhadap saluran irigasi di boks tersier



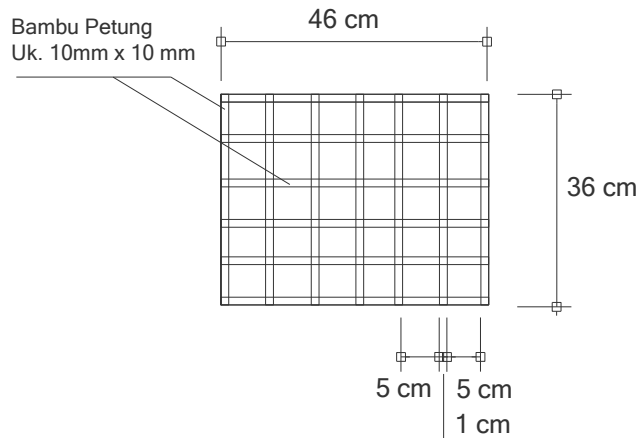
TAMPAK ATAS



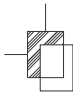
Stang tarik terbuat dari alumunium hollow pada semua ujung ditutup serta bagian vertikal diberi lubang-lubang untuk penguncian pintu air

Detail Stang Tarik

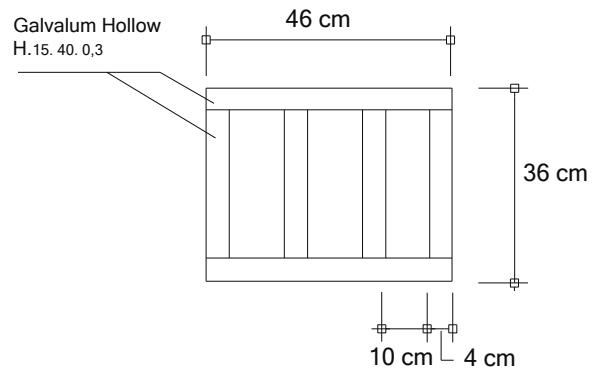
### 3. GAMBAR KONSTRUKSI PINTU AIR (3)

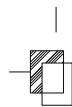


Daun pintu dari plat beton (pasir dan semen), dengan tulangan vertikal dan horizontal dari bambu petung

 **Detail Tulangan Pintu**  
**Bahan Bambu**

Daun pintu dari plat beton (pasir dan semen), dengan tulangan vertikal dan horizontal dari galvalum bentuk hollow



 **Detail Tulangan Pintu**  
**Bahan Galvalum**

#### 4. PEMILIHAN DAN PEMOTONGAN BAMBU



Batang bambu petung dipilih pada ketinggian antara 0,5 m s/d 2 m dari tanah dan dipotong sesuai kebutuhan ukuran kemudian dikeringkan selama 1 minggu

Batang bambu petung dipotong dengan panjang 36 cm (vertikal) dan panjang 46 cm (horizontal) dengan ukuran penampang bambu 1 cm x 1 cm.



## 5. PEMBUATAN TULANGAN BAMBU & PENGERINGAN

Tulangan bambu dirangkai secara vertikal maupun horizontal dengan jarak 5 cm menggunakan ikatan kawat bendrat.



Tulangan bambu yang sudah dirangkai kemudian dijemur secara bolak balik selama 4 jam

## 6. PENGECATAN TULANGAN & PEMBUATAN BEKISTING



Tulangan bambu yang telah dijemur dilapisi cat anti air agar tidak terjadi peresapan air oleh bambu saat pekerjaan pengecoran.



Pembuatan bekisting daun pintu air dari galvalum dan multiplek dan pemasangan bekisting pada tulangan bambu petung

## 7. PENGECORAN PINTU AIR DARI BETON



Komposisi campuran beton adalah 1 PC : 4 pasir kemudian air ditambahkan secukupnya

Pintu air beton dirawat dengan penyiraman setiap hari sampai sekitar 1 minggu, kemudian dapat dipasang.



## 8. PEMOTONGAN GALVALUM HOLLOW



Tulangan pintu air terbuat dari galvalum bentuk hollow uk.20/40. Hollow dipotong dengan panjang 46 cm (vertikal) dan panjang 36 cm (horizontal)



Batang vertikal dan horsonal disambung dengan rapat dengan baut, kemudian jika masih ada sela/lubang-lubang ditutup dengan sealant atau lem.



## 9. PEMBUATAN BEKISTING DAN PENGECORAN

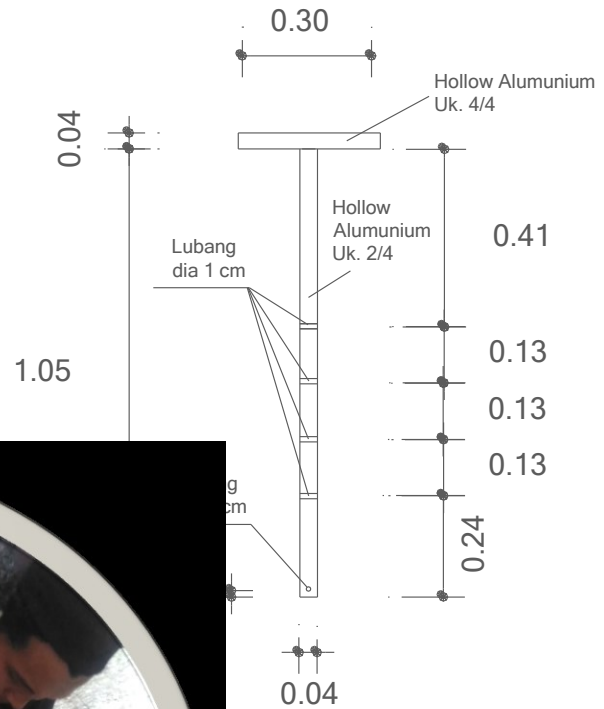


Bekisting dibuat dari multiplek dan kayu reng 2/3 dengan ukuran 40 cm x 50 cm dan ketebalan plat beton 3 cm.



Komposisi campuran beton adalah 1 PC : 4 pasir kemudian air ditambahkan secukupnya

## 10. PEMBUATAN STANG ANGKAT PINTU AIR



Stang angkat pintu air terbuat dari hollow aluminium 40/40, dengan semua ujung diberi tutup dan bagian vertikal diberi lubang untuk keperluan penguncian

## 11. PEMBUATAN FRAME PINTU AIR



Frame pintu air dibuat dari Galvalum Canal dan Hollow. Galvalum Hollow berfungsi untuk menjepit daun pintu air saat dioperasikan naik dan turun.



## 12. UJI OPERASI PINTU AIR



Uji kekuatan pintu air dari beton pada debit air irigasi kondisi rata-rata dan debit penuh



Uji bukaan pintu air dari beton pada kondisi debit air irigasi kondisi rata-rata dan debit penuh

### 13. BIAYA PEMBUATAN PINTU AIR

Biaya pembuatan pintu air dengan pintu air tulangan galvalum hollow

| No           | Uraian                             | Kuantitas | Satuan | Harga Satuan (Rp.) | Jumlah Harga (Rp.) |
|--------------|------------------------------------|-----------|--------|--------------------|--------------------|
| 1            | Galvalum C. <sub>75,40. 0,75</sub> | 1         | Lonjor | 85,000             | 85,000             |
| 2            | Galvalum H. <sub>15,40.0,30</sub>  | 1         | Lonjor | 35,000             | 35,000             |
| 3            | Alumunium H. 20/40                 | 1         | Meter  | 25,000             | 25,000             |
| 4            | Baut-baut <sub>da 0,6 mm</sub>     | 20        | Buah   | 800                | 16,000             |
| 5            | Grendel <sub>L=12 cm</sub>         | 1         | buah   | 10,000             | 10,000             |
| 6            | Semen                              | 2         | Kg     | 12,000             | 24,000             |
| 7            | Pasir                              | 2         | Timba  | 2,500              | 5,000              |
| 8            | Ongkos kerja                       | 1         | Pintu  | 50,000             | 50,000             |
| <b>Total</b> |                                    |           |        |                    | <b>250,000</b>     |

Biaya pembuatan pintu air dengan pintu air tulangan bambu petung

| No           | Uraian                             | Kuantitas | Satuan | Harga Satuan (Rp.) | Jumlah Harga (Rp.) |
|--------------|------------------------------------|-----------|--------|--------------------|--------------------|
| 1            | Galvalum C. <sub>75,40. 0,75</sub> | 1         | Lonjor | 85,000             | 85,000             |
| 2            | Cat Bambu                          | 1         | Ls     | 5,000              | 5,000              |
| 3            | Alumunium H. 20/40                 | 1         | Meter  | 25,000             | 25,000             |
| 4            | Baut-baut <sub>da 0,6 mm</sub>     | 20        | Buah   | 800                | 16,000             |
| 5            | Grendel <sub>L=12 cm</sub>         | 1         | buah   | 10,000             | 10,000             |
| 6            | Semen                              | 2         | Kg     | 12,000             | 24,000             |
| 7            | Pasir                              | 2         | Timba  | 2,500              | 5,000              |
| 8            | Ongkos kerja                       | 1         | Pintu  | 50,000             | 50,000             |
| <b>Total</b> |                                    |           |        |                    | <b>220,000</b>     |

## DAFTAR PUSTAKA

- [1] S. van der Hel and F. Biermann, "The authority of science in sustainability governance: A structured comparison of six science institutions engaged with the Sustainable Development Goals," *Environ. Sci. Policy*, vol. 77, no. July 2016, pp. 211–220, 2017.
- [2] Amada, S. and Untao, S. 2001. "Fracture Properties of Bamboo," *Composites Part B*, Vol. 32, pp 451-459.
- [3] Steinfeld, C. 2001. "A Bamboo Future," *Environmental Design and Construction*, Available:[http://www.edcmag.com/CDA/ArticleInformation/features/B NP\\_Features\\_Items/](http://www.edcmag.com/CDA/ArticleInformation/features/B NP_Features_Items/), pp 1-5.
- [4] S. Nathan, W. Pang, and M. Gu, "Application of Bamboo for Flexural and Shear Reinforcement in Concrete Beams," *Struct. Congr. 2014* © ASCE 2014, vol. 156, no. 2, pp. 1025–1035, 2014.
- [5] F. M. Assaminew, "Investigation Of The Flexural And Bond Strengths Of Bamboo Using Different Splits (Forms) In Concrete Members," *Addis Ababa Univ. Sch. Grad. Stud.*, 2010.
- [6] K. Terai, Masakazu & Minami, "Research and Development on Bamboo Reinforced Concrete Structure," *World Conf. Earthq. Eng.*, pp. 1–10, 2012.
- [7] S. SALIM, "Production and properties of 'buluh semantan'(Gigantochloa scortechinii Gamble) hardboard compared to commercially produced pine hardboard," *Universiti Putra Malaysia*, 2007.
- [8] Kaminski S, Lawrence A, Trujillo D, King C (2016b) Structural use of bamboo Part 3: design values. *Struct Eng* 94(12):42–45
- [9] Bodig J, Jayne BA (1982) *Mechanics of wood and wood composites*. Van Nostrand Reinhold Company, New York.
- [10] FPL (2010) *Wood handbook—Wood as an engineering material*. General Technical Report FPL-GTR-190: U.S. Department of Agriculture, Madison, WI, USA
- [11] Wood LW (1960) *Variation of strength properties in woods used for structural purposes*. Wood, Madison.
- [12] M. A. Salau, "Characteristic Strength of Concrete Column Reinforced with Bamboo Strips," *J. Sustain. Dev.*, vol. 5, no. 1, pp. 133–143, 2012.

## BIODATA PENULIS



**Dr. Nanang Saiful Rizal, ST., MT.,** lahir di Lumajang 5 April 1978. Pendidikan SD Curah Petung 01, SMPN 3 dan SMAN 2 ditempuh di Kota Kelahiran dan pada tahun 1995 melanjutkan studi S1 di Jurusan Teknik Pengairan Fakultas Teknik Universitas Brawijaya Malang, yang diselesaikan pada tahun 1999. Pada tahun 2004 melanjutkan studi S2 dengan Beasiswa Dirjen DIKTI Kemendikbud RI di Program Studi Teknik Sipil Pascasarjana Universitas Brawijaya Malang, yang diselesaikan pada tahun 2006. Sejak tahun 2001 diterima sebagai staff pengajar di Jurusan Teknik Sipil Fakultas Teknik Universitas Muhammadiyah Jember. Jabatan yang pernah diemban diantaranya sebagai Kepala Laboratorium Teknik Sipil, Ketua Prodi Teknik Sipil dan Sekretaris Lembaga Penelitian dan Pengabdian Masyarakat (LPPM) Universitas Muhammadiyah Jember. Pada tahun 2020 berhasil menyelesaikan program Doktor di Program Studi Teknik Sipil Pascasarjana Universitas Brawijaya Malang.

Disamping mengajar di Prodi S-1 Teknik Sipil, saat ini menjabat Dekan Fakultas Teknik Unmuh Jember juga aktif dalam kegiatan penelitian dan pengabdian kepada masyarakat serta membimbing mahasiswa dalam program kreativitas mahasiswa (PKM) dan Pekan Ilmiah Nasional (PIMNAS). Beberapa kegiatan penelitian yang telah dilakukan adalah Penelitian Dosen Pemula, Penelitian Hibah Bersaing, Penelitian Strategis Nasional dan Penelitian MP3EI. Dalam kegiatan pengabdian diantaranya dalam program Ipteks bagi Masyarakat (IbM), Ipteks bagi Inovasi dan Kreatifitas Kampus (IbIKK), Program Hi Link, KKN Pembelajaran Pemberdayaan Masyarakat (PPM) dan Iptekda LIPI.

Selain itu juga terlibat dalam kegiatan profesi diantaranya: IATPI, HATHI, ASTTI dan asosiasi profesi lainnya. Beberapa pengalaman profesional diantaranya sebagai Engineer di Konsultan Asing NIPPON KOEI CO., LTD dan Kontraktor PT. Brantas Abipraya (Persero) Jakarta.

● **9% Overall Similarity**

Top sources found in the following databases:

- 9% Internet database
- Crossref database
- 3% Submitted Works database
- 0% Publications database
- Crossref Posted Content database

TOP SOURCES

The sources with the highest number of matches within the submission. Overlapping sources will not be displayed.

|          |  |               |
|----------|--|---------------|
| <b>1</b> | <b>eprints.ums.ac.id</b><br>Internet         | <b>5%</b>     |
| <b>2</b> | <b>scribd.com</b><br>Internet                | <b>2%</b>     |
| <b>3</b> | <b>theses.uin-malang.ac.id</b><br>Internet   | <b>&lt;1%</b> |
| <b>4</b> | <b>sofariadevi.wordpress.com</b><br>Internet | <b>&lt;1%</b> |