

Study Redesain Dimensi Abutmen Jembatan Kironggo Bondowoso Akibat Perbedaan Periode Getar Dan Kelas Situs Tanah

Rizal Budi Pranata, Pujo Priyono, Muhtar Muhtar

Abstract

Secara struktural jembatan dipisahkan menjadi bangunan atas dan bangunan bawah. Sesuai fungsinya, bangunan bawah jembatan menopang dan meneruskan beban dari bangunan atas jembatan ke lapisan tanah yang kuat dan stabil/solid. Bangunan bawah jembatan terdiri dari abutmen dan pondasi, dimana abutmen bisa juga berfungsi sebagai pondasi jembatan. Metode yang dilakukan pada studi redesain abutmen pada penelitian ini berdasarkan SNI 2833 - 2016 tentang gempa jembatan. Kemudian dianalisa periode getar pada kedua abutmen (tanah lunak - tanah sedang). Dari analisis periode getar yang telah dilakukan pada studi kasus ini menyatakan salah satu abutmen (tanah lunak) tidak sesuai dengan SNI 2833 - 2016 dengan nilai faktor keselamatan $SF < 2,2$ maka dilakukan redesain terhadap abutmen (tanah lunak) sehingga diperoleh periode getar yang sama pada kedua abutmen.

Kata kunci: Kelas situs tanah, Periode getar, Redesain Abutmen.

Full Text:

[OPEN JOURNAL SYSTEMS](#)

[JOURNAL HELP](#)

USER

Username

Password

Remember me

Login

NOTIFICATIONS

- » View
- » Subscribe

LANGUAGE

Select Language

English



Submit

JOURNAL CONTENT

Search

Search Scope

Study Redesain Dimensi Abutmen Jembatan Kironggo Bondowoso Akibat Perbedaan Periode Getar Dan Kelas Situs Tanah

Redesign Study Of The Abutment Dimension Of The Kironggo Bondowoso Bridge due To Differences Of Vibration Period And Soil Site Class

Rizal Budi Pranata¹⁾, Pujo Priyono²⁾*, Muhtar³⁾

¹Fakultas Teknik, Universitas Muhammadiyah Jember
Email : rizalpranata46@gmail.com

²Dosen Fakultas Teknik, Universitas Muhammadiyah Jember *Koresponden Author
Email : pujopriyono@unmuhjember.ac.id

³Dosen Fakultas Teknik, Universitas Muhammadiyah Jember
Email : muhtar@unmuhjember.ac.id

Abstrak

Secara struktural jembatan dipisahkan menjadi bangunan atas dan bangunan bawah. Sesuai fungsinya, bangunan bawah jembatan menopang dan meneruskan beban dari bangunan atas jembatan ke lapisan tanah yang kuat dan stabil/solid. Bangunan bawah jembatan terdiri dari abutmen dan pondasi, dimana abutmen bisa juga berfungsi sebagai pondasi jembatan. Metode yang dilakukan pada studi redesain abutmen pada penelitian ini berdasarkan SNI 2833 – 2016 tentang gempa jembatan. Kemudian dianalisa periode getar pada kedua abutmen (tanah lunak – tanah sedang). Dari analisis periode getar yang telah dilakukan pada studi kasus ini menyatakan salah satu abutmen (tanah lunak) tidak sesuai dengan SNI 2833 – 2016 dengan nilai faktor keselamatan $SF < 2,2$ maka dilakukan redesain terhadap abutmen (tanah lunak) sehingga diperoleh periode getar yang sama pada kedua abutmen.

Kata kunci: Kelas situs tanah, Periode getar, Redesain Abutmen.

Abstract

Structurally the bridges are separated into upper buildings and lower buildings. According to its function, the building under the bridge supports and continues the load from the building over the bridge to a strong and stable / solid soil layer. The building under the bridge consists of abutments and foundations, where abutments can also function as a bridge foundation. The method carried out in the design study of abutment in this study is based on SNI 2833 - 2016 on bridge earthquakes. Then analyzed vibration period of both abutments (soft soil - medium soil). From the vibration analysis that has been done in this case study stated that one of the abutments (soft soil) is not in accordance with SNI 2833 - 2016 with the value of safety factor $SF < 2.2$, then it is done design to abutment (soft soil) so that the same vibration period is obtained in both abutments.

Keywords: Soil site class, vibration period, Abutment Redesign.

1. PENDAHULUAN

Indonesia adalah salah satu negara berkembang yang sedang giat melaksanakan pembangunan di segala bidang. Jalan sebagai salah satu prasarana transportasi, mempunyai peranan yang penting di dalam kelancaran transportasi untuk pemenuhan hidup. Sehingga jalan yang lancar, aman dan nyaman telah menjadi kebutuhan hidup utama.

RUMUSAN MASALAH

1. Bagaimana perbedaan periode getar dua abutment jembatan Kiringgo-Bondowoso?
2. Bagaimana dimensi revisi agar tercapai keseimbangan periode getar diantaraabutment jembatan Kiringgo-Bondowoso?

BATASAN MASALAH

1. Tidak membahas rencana anggaran biaya (RAB)
2. Tidak menghitung dan menganalisis sambungan pada jembatan.
3. Tidak membandingkan alternatif lain diluar alternatif dalam tugas akhir ini.

MANFAAT PENELITIAN

- a. Untuk memberikan manfaat dan informasi secara lebih detail tentang dampak perbedaan kelas situs tanah terhadap perbedaan periode getar akibat gempa.
- b. Dari hasil analisis ini, diharapkan dapat mengetahui dimensi yang sesuai dan keseimbangan periode getar pada abutment.

2. PENGERTIAN JEMBATAN

Jembatan ialah suatu konstruksi yang gunanya untuk meneruskan jalan melalui suatu rintangan yang berada lebih rendah. Rintangan ini biasanya jalan lain (jalan air atau jalan lalu lintas). Jembatan yang merupakan bagian dari jalan, sangat diperlukan dalam sistem jaringan transportasi

darat yang akan menunjang pembangunan pada daerah tersebut (Struyk, 1984).

3. LOKASI PENELITIAN

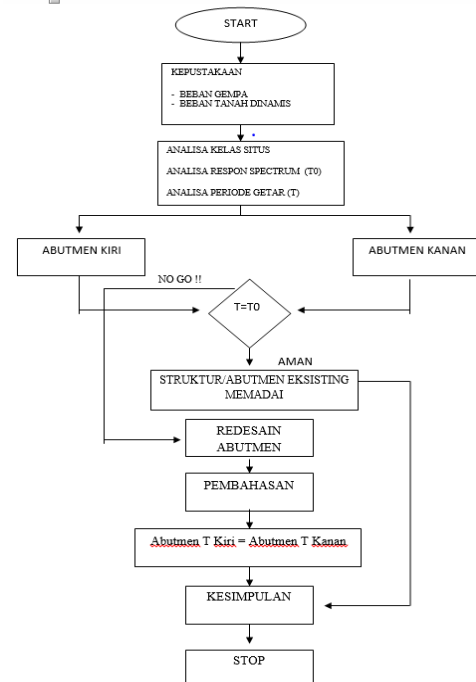
Secara umum lokasi Jembatan Kiringgo-Bondowoso berada di Jln. RBA Kiringgo Kec. Blindungan Kab. Bondowoso Jawa Timur.



Gambar 1. Peta Lokasi

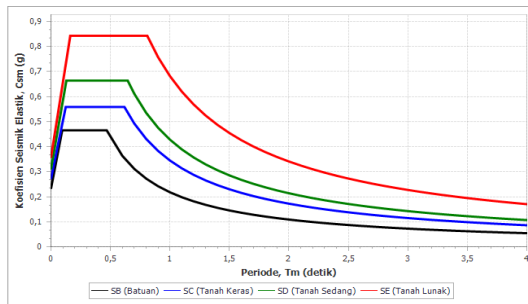
Sumber : Google Eart

KERANGKA PEMIKIRAN



4. HASIL DAN PEMBAHASAN

Perbedaan periode getar dua
 abutment jembatan Kironggo-
 Bondowoso



Gambar 2. Grafik Jenis Tanah
 Sumber: Data Gempa Pusjatan

Tanah Sedang

Beban Gempa Arah Melintang Jembatan
 (Arah X)

Tinggi breast wall

Hb = 2,850 m

Ukuran penampang breast wall

b = 11.00 m

b = 0,750 m

Inertia penampang breast wall

Ic = 0,387 m⁴

Mutu beton K- 300

f'c = 24,900 Mpa

Modulus elastisitas beton

Ec = 23452,953 Mpa

Ec = 23452952,906 kPa

Nilai kekakuan

Kp = 27209089,895

Percepatan gravitasi

g = 9.8 m/det²

Berat sendiri srtuktur atas

P_{MS(str atas)} = 5164,322 kN

Berat sendiri struktur bawah

P_{MS (str bawah)} = 1524,898 kN

Berat sendiri total total struktur

W_{TP} = 4107,059 kN

Waktu getar alami struktur

T = 0,025 detik

Data gempa dari Pusjatan

Tabel 2. Data Spektra Respons

PGA (g)	0,234	PSA (g)	0,425
S _s (g)	0,465	S _{ds} (g)	0,664
S ₁ (g)	0,218	T ₀ (detik)	0,129
SD1	0,428	T _s (detik)	0,664

Sumber: Hasil Perhitungan

Percepatan Puncak dan Spektrum Respons di Batuan Dasar

PGA: 0,234 S_s: 0,465 S₁: 0,218

Tabel 3. Data Spektra Respon

As	0	0,312
T0	0,129	0,664
SDS	0,2	0,664
Ts	0,644	0,664
Ts+0.1	0,7	0,611
Ts+0.2	0,8	0,535
Ts+0.3	0,9	0,476
Ts+0.4	1	0,428
SD1	1	0,428
Ts+0.5	1,1	0,389

Sumber: Hasil Perhitungan

Berdasarkan SNI 2833-2016

Faktor modifikasi respon untuk bangunan bawah

R = 2,000

Koefisien beban gempa horisontal

S = 1,000

Mencari nilai Csm untuk T < T0

Csm = (S_{ds} - PSA) T/T0 + PSA

= 0,235333144

untuk struktur jembatan dengan daerah sendi plastis beton bertulang,

S = 1,3F S = 1,0F

dengan, F = 1,25 – 0,025 x n dan F harus diambil > 1

F = faktor perangkaan
 n = jumlah sendi plastis yang menahan deformasi arah lateral
 Untuk, n = 1
 maka
 $F = 1,25 - 0,025 \times n = 1,225$
 Faktor tipe struktur,

Tabel 3. Distribusi Beban Gempa

h_1	0,94	m	h_1	0	m	h_{1f}	0,9	m
h_2	0	m	h_2	2,85	m	c	1	m
h_3	0	m	h_3	0	m	d	0	m
h_4	0	m	h_4	0	m	h_{1f}	2,85	m
h_5	0	m	h_{1f}	0,9	m	H	3,79	m

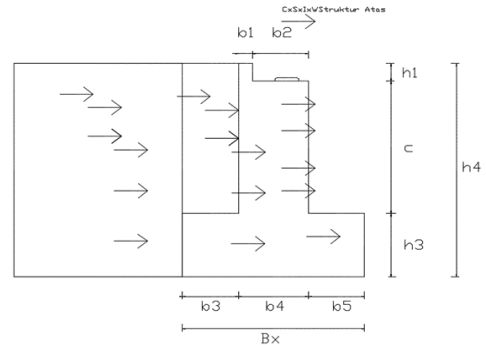
Sumber: Hasil Perhitungan

Tabel 4. Distribusi Beban Gempa

No	Berat Wt(kN)	T_{EQ} (kN)	Urutan lengan thd titik O	Besar y(m)	M_{EQ} (kNm)
STRUKTUR ATAS					
P_{MS}	5164,322	1215,3274	y=H	3,79	4606,09
P_{MA}	658,34	154,9281	y=H	3,79	587,18
ABUTMENT					
1	62,04	14,599962	$y_1 = h_{10}+h_8+c+h_4+h_3+h_2+h_1/2$	2,57	34,60
2	179	42,124327	$y_4 = h_{10}+h_8+c+2/3*b_4$	1,90	80,04
3	564,3	132,79753	$y_7 = h_7/2$	1,43	189,24
4	356,4	83,872125	$y_{10} = h_{10}/2$	0,45	37,74
5	178,2	41,936062	$y_{11} = h_{11}/2$	0,45	18,87
			$y_{12} = y_1$		
			$y_{13} = h_{10}+h_8+c+h_4+(h_3+h_2)/2$		
WINGWALL					
6	0	0	$y_{14} = h_{10}+h_8+c+h_4/2$	2,57	0,00
7	0	0	$y_{15} = h_{10}+h_8+c/2$	1,40	0,00
8	10,00	2,353144	$y_{20} = h_{10}+h_8+h_1/2$	2,85	6,71
TANAH					
9	268,323	63,144838	$y_{21} = h_{10}+h_8+c+h_4/3$	3,32	209,64
10	85,635	20,152608	$y_{22} = h_{10}+h_8+c/2$	2,33	46,85
	T_{EQ}	1771,2363		M_{EQ}	5816,96
Letak titik tangkap gaya horisontal gempa				y_{EQ} (m)	3,28

Sumber: Hasil Perhitungan

$S = 1,225$
 Koefisien beban gempa horisontal,
 $K_h = C \times s = 0,35333144$
 Untuk jembatan yang memuat > 2000 kendaraan/hari, jembatan pada jalan raya utama atau arteri, dan jembatan dimana terdapat route alternatif. maka diambil faktor kepentingan,
 $I = 1$
 Gaya Gempa
 $T_{EQ} = 0,247527688 \times W_t$



Gambar 3. Gaya Gempa
 Sumber: Hasil Perhitungan

Tanah Lunak

Beban gempa arah melintang jembatan (arah X)

Tinggi breast wall

$H_b = 2,850$ m

Ukuran penampang breast wall

$b = 11,00$ m

$b = 0,750$ m

Inertia penampang breast wall

$I_c = 0,387$ m⁴

Mutu beton K- 300

$f'c = 24,900$ Mpa

Modulus elastisitas beton

$E_c = 23452,953$ Mpa

$E_c = 23452952,906$ kPa

Nilai kekakuan

$K_p = 1175383,082$

Percepatan gravitasi

$g = 9,8$ m/det²

Berat sendiri srtuktur atas

$P_{MS(str atas)} = 5164,322$ kN

Berat sendiri struktur bawah

$P_{MS(str bawah)} = 1608,706$ kN

Berat sendiri total total struktur

$W_{TP} = 4190,867$ kN

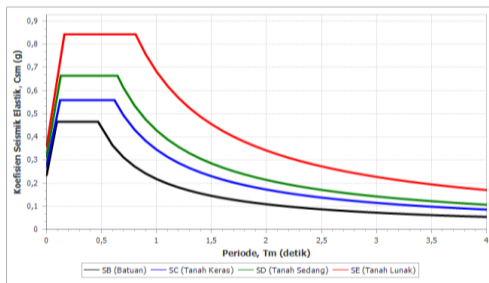
Waktu getar alami struktur

$T = 0,120$ detik

Tabel 5. Data Gempa Dari Pusjatan

PGA (g)	0,234	PSA (g)	0,006
S _s (g)	0,465	S _{ds} (g)	0,843
S ₁ (g)	0,218	T ₀ (detik)	0,162
SD1	0,682	T _s (detik)	0,809

Sumber: Hasil Perhitungan



Gambar 4. Grafik Jenis Tanah

Sumber: Data Gempa Pusjatan

Tabel 6. Data Spektra Respon

As	0	0,358
T ₀	0,162	0,843
SDS	0,2	0,843
T _s	0,809	0,843
T _s +0.1	0,9	0,757
T _s +0.2	1	0,682
SD1	1	0,682
T _s +0.3	1,1	0,621

Sumber: Hasil Perhitungan

Percepatan Puncak dan Spektrum Respons di Batuan Dasar

PGA: 0.234 S_s: 0.465 S₁: 0.218

Gambar 5. Data Spektra Respons
 Sumber: Data Gempa Pusjatan

Tabel 7. Distribusi Beban Gempa

No	Berat Wt(kN)	T _{eq} (kN)	Uraian lengan thd titik O	Besar y(m)	M _{eq} (kNm)
STRUKTUR ATAS					
P _{as}	5164,322	1215,3274	y=H	3,79	4606,09
P _{MA}	658,34	154,9281	y=H	3,79	587,18
ABUTMENT					
1	62,04	14,599962	y1 = h10+h8+c+h4+h3+h2+h1/2	2,37	34,60
2	179	42,124327	y4 = h10+h8+c+2/3*h4	1,90	80,04
3	564,3	132,79753	y7 = h7/2	1,43	189,24
4	356,4	83,87125	y10 = h10/2	0,45	37,74
5	178,2	41,936062	y11 = h11/2	0,45	18,87
			y12 = y1		
			y13 = h10+h8+c+h4+(h3+h2)/2		
WINGWALL					
6	0	0	y14 = h10+h8+c+h4/2		
7	0	0	y15 = h10+h8+c/2	2,37	0,00
8	0	0	y18 = b7	1,40	0,00
8	10,00	2,353144	y20 = h10+h8+h1/2	2,85	6,71
TANAH					
9	268,323	63,144838	y21 = h10+h8+c+h4/3		
9	268,323	63,144838	y22 = h10+h8+c/2	3,32	209,64
10	85,635	20,152608	y23 = h10+2/3*h8	2,33	46,85
H _{eq} =	1771,2363			M _{eq} =	5816,96
Letak titik tangkap gaya horisontal gempa				y ₅₀ (m)=	3,28

Sumber: Hasil Perhitungan

Berdasarkan SNI 2833-2016

Faktor modifikasi respon untuk bangunan bawah

R = 2,000

Koefisien beban gempa horisontal

S = 1,000

Mencari nilai Csm untuk T < T₀

Csm = (S_{ds} - PSA) T/T₀ + PSA

= 0,31244914

untuk struktur jembatan dengan daerah sendi plastis beton bertulang,

S = 1,3F S = 1,0F

dengan, F = 1,25 – 0,025 x n dan F harus diambil > 1

F = faktor perangkaan

n = jumlah sendi plastis yang menahan deformasi arah lateral

Untuk, n = 1

maka

F = 1,25 – 0,025 x n

= 1,225

Faktor tipe struktur,

S = 1,225

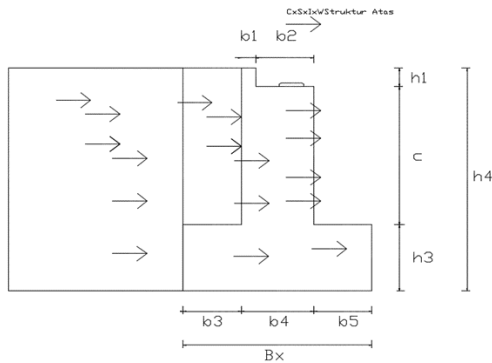
Koefisien beban gempa horisontal,

Kh = C x s = 0,31244914

Untuk jembatan yang memuat > 2000 kendaraan/hari, jembatan pada jalan raya utama atau arteri, dan jembatan dimana terdapat route alternatif. maka diambil faktor kepentingan,

$$I = 1$$

$$\text{Gaya Gempa } T_{EQ} = 0,312449144 \times W_t$$



Gambar 6. Gaya Gempa
 Sumber: Hasil Perhitungan

Tabel 8. Distribusi Beban Gempa

h_1	0,94 m	h_2	0 m	h_3	0,9 m
h_2	0 m	h_4	2,85 m	c	1 m
h_3	0 m	h_5	0 m	d	0 m
h_4	0 m	h_6	0 m	h_7	2,85 m
h_5	0 m	h_8	0,9 m	H	3,79 m

Sumber: Hasil Perhitungan

Tabel 9. Distribusi Beban Gempa

No	Berat Wt(kN)	T_{EQ} (kN)	Uraian lengan thd titik O	Besar y(m)	M_{EQ} (kNm)
STRUKTUR ATAS					
P_{MS}	5164,322	1687,5844	y=H	3,79	6395,95
P_{MA}	348	113,71857	y=H	3,79	430,99
ABUTMENT					
1	62,04	20,273277	y1 = h10+h8+c+h4+h3+h2+h1/2	2,37	48,05
2	179	58,493175	y4 = h10+h8+c+2/3*h4	1,90	111,14
3	564,3	184,40055	y7 = h7/2	1,43	262,77
4	534,6	174,69526	y10 = h10/2	0,45	78,61
5	178,2	58,231753	y11 = h11/2	0,45	26,20
			y12 = y1		
			y13 = h10+h8+c+h4+(h3+h2)/2		
WINGWALL					
6	60,912	19,904672	y14 = h10+h8+c+h4/2	2,37	47,17
7	64,8	21,175183	y18 = h7	1,40	29,65
8	10,00	3,2677751	y20 = h10+h8+h13/2	2,85	9,31
TANAH					
9	402,4845	131,52288	y22 = h10+h8+c+h4/3	3,32	436,66
10	128,4525	41,975389	y23 = h10+2/3*h8	2,33	97,59
T_{EQ}	2515,2429			M_{EQ}	7974,09
			Letak titik tangkap gaya horisontal gempa	y_{EQ} (m)=	3,17

Sumber: Hasil Perhitungan

Tanah Lunak

Beban Gempa Arah Melintang Jembatan (Arah X)

Tinggi breast wall

$H_b = 2,850$ m

Ukuran penampang breast wall

$b = 11,00$ m

$b = 2,11$ m

Inertia penampang breast wall

$I_c = 8,611$ m⁴

Mutu beton K- 300

$f'c = 24,900$ Mpa

Modulus elastisitas beton

$E_c = 23452,953$ Mpa

$E_c = 23452952,906$ kPa

Nilai kekakuan

$K_p = 26172367,582$

Percepatan gravitasi

$g = 9.8$ m/det²

Berat sendiri srtuktur atas

$P_{MS}(\text{str atas}) = 5155,010$ kN

Berat sendiri struktur bawah

$P_{MS}(\text{str bawah}) = 1608,706$ kN

Berat sendiri total total struktur

$W_{TP} = 4186,211$ kN

Waktu getar alami struktur

$T = 0,025$ detik

Tabel 10. Data Gempa Dari Pusjatan

PGA (g)	0,234	PSA (g)	0,006
S_s (g)	0,465	S_{ds} (g)	0,843
S_1 (g)	0,218	T_0 (detik)	0,162
SD1	0,682	T_s (detik)	0,809

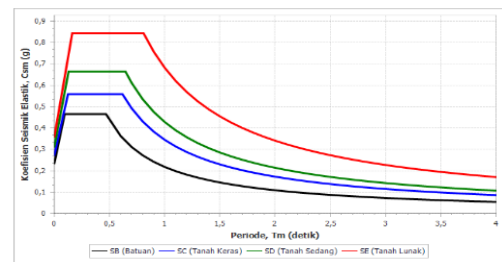
Sumber: Hasil Perhitungan

Percepatan Puncak dan Spektrum Respon di Batuan Dasar

PGA: 0,234 S_s : 0,465 S_1 : 0,218

Gambar 7. Data Respon Spektra

Sumber: Hasil Perhitungan



Gambar 8. Grafik Jenis Tanah
 Sumber: Data Gempa Pusjatan

Tabel 11. Data Spektra Respon

As	0	0,358
T0	0,162	0,843
SDS	0,2	0,843
Ts	0,809	0,843
Ts+0.1	0,9	0,757
Ts+0.2	1	0,682
SD1	1	0,682
Ts+0.3	1,1	0,62

Sumber: Hasil Perhitungan

Berdasarkan SNI 2833-2016
 Faktor modifikasi respon untuk bangunan bawah

$$R = 2,000$$

Koefisien beban gempa horisontal

$$S = 1,000$$

Mencari nilai Csm untuk $T < T_0$

$$C_{sm} = (S_{ds} - PSA) T/T_0 + PSA = 0,06854146$$

untuk struktur jembatan dengan daerah sendi plastis beton bertulang,

$$S = 1,3F \quad S = 1,0F$$

dengan, $F = 1,25 - 0,025 \times n$ dan F harus diambil > 1

F = faktor perangkaan

n = jumlah sendi plastis yang menahan deformasi arah lateral

Untuk, $n = 1$

maka

$$F = 1,25 - 0,025 \times n = 1,225$$

Faktor tipe struktur,

$$S = 1,225$$

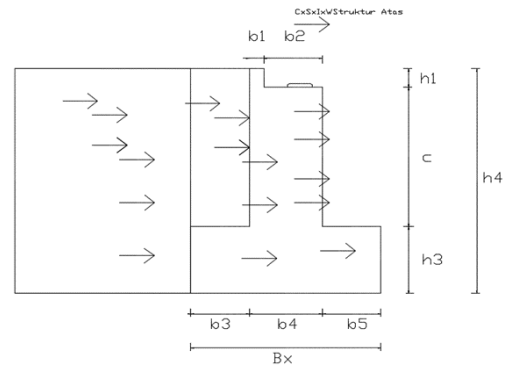
Koefisien beban gempa horisontal,

$$K_h = C \times s = 0,06854146$$

Untuk jembatan yang memuat > 2000 kendaraan/hari, jembatan pada jalan raya utama atau arteri, dan jembatan dimana terdapat route alternatif. maka diambil faktor kepentingan,

$$I = 1$$

$$\text{Gaya Gempa } T_{EQ} = 0,068541461 \times W_t$$



Gambar 9. Gaya Gempa
 Sumber: Hasil Perhitungan

Tabel 12. Distribusi Beban Gempa

No	Berat Wt(kN)	T_{EQ} (kN)	Urutan lengan thd titik O	Besar y(m)	M_{EQ} (kNm)
STRUKTUR ATAS					
PMS	5155,01	353,33194	y=H	3,79	1339,13
PMA	300,33	20,585057	y=H	3,79	78,02
ABUTMENT					
1	62,04	4,2523122	y1 = h10+h8+c+h4+h3+h2+h1/2	2,37	10,08
2	179	12,268921	y4 = h10+h8+c+2/3*h4	1,90	23,31
3	564,3	38,677946	y7 = h7/2	1,43	55,12
4	356,4	24,428177	y10 = h10/2	0,45	10,99
5	178,2	12,214088	y11 = h11/2	0,45	5,50
			y12 = y1		
			y13 = h10+h8+c+h4+(h3+h2)/2		
WINGWALL					
6	40,608	2,7833316	y14 = h10+h8+c+h4/2	2,37	6,60
7	43,2	2,960911	y18 = h7	1,40	4,13
8	10,00	0,6854146	y20 = h10+h8+h1/3/2	2,85	1,95
TANAH					
9	268,323	18,39125	y22 = h10+h8+c/2	3,32	61,06
10	85,635	5,869548	y23 = h10+2/3*h8	2,33	13,65
	$T_{EQ} =$	496,44898		$M_{EQ} =$	1609,54
Letak titik tangkap gaya horisontal gempa				$y_{EQ} (m) =$	3,24

Sumber: Hasil Perhitungan

Pembahasan

- Periode getar abutmen tanah sedang = 0,025 detik
- Periode getar abutmen tanah lunak = 0,025 detik

Dimensi revisi abutmen pada jembatan Kironggo Bondowoso yang dihasilkan yaitu :

- Abutmen tanah sedang = 3 meter (tetap)
- Abutmen tanah lunak = 5,72 meter (revisi)

Saran

Beberapa saran yang dapat diberikan pada penelitian ini adalah

- Untuk penelitian selanjutnya agar dapat diteliti mengenai kondisi – kondisi tanah pada abutment jembatan sesuai SNI 2833-2013 atau keadaan tanah pada saat menerima beban gempa terhadap struktur jembatan. Dan pada data SPT hendaknya dijadikan time history untuk mengetahui karakteristik tanah.
- Sebaiknya untuk perencanaan struktur abutmen hendaknya selalu mengikuti perkembangan peraturan-peraturan dan pedoman (standar) dalam perencanaan struktur sehingga memenuhi syarat keamanan dan peraturan yang (up to date) sehingga ketahanan dapat digunakan dalam jangka panjang.

DAFTAR PUSTAKA

- Badan Standarisasi Nasional. 2016. *Perencanaan untuk Jembatan*. SNI 1725-2016 Jakarta
- Badan Standarisasi Nasional. 2013. *Perencanaan Jembatan Terhadap Beban Gempa*. RSNI T-2833-2013. Jakarta
- Badan Standarisasi Nasional. 2016. *Perencanaan Jembatan Terhadap Beban Gempa*. SNI 2833-2016. Jakarta
- Badan Standarisasi Nasional. 2008. *Standar Perencanaan Ketahanan Gempa Untuk Jembatan*. SNI 2833-2008. Jakarta
- Bowles, Joseph E. 1991. *Analisa dan Desain Pondas*”, jilid 1, Jakarta: Erlangga.
- Bowles, Joseph E. 1991. *Analisa dan Desain Pondasi*”, jilid 2, Jakarta: Erlangga.