

PERANCANGAN MULTIPURPOSE WHEELCHAIR

by Ardhi Fathonisyam

Submission date: 16-May-2019 12:57PM (UTC+0700)

Submission ID: 1131312309

File name: fp_Ardhi_Fathonisyam_Putra_Nusantara.pdf (851.77K)

Word count: 2826

Character count: 16666

PERANCANGAN MULTIPURPOSE WHEELCHAIR Ardhi Fathonisyam Putra Nusantara^{1*}, I Made Londen Batan²

Teknik Mesin Universitas Muhammadiyah Jember^{1*}
ardhi@unmhjember.ac.id

10

Lab. Perancangan dan Pengembangan Produk, Jurusan Teknik Mesin-ITS²

ABSTRAK

1 Keterbatasan kamar yang ada di Rumah Sakit mungkin suatu hal yang biasa, tetapi akan menjadi masalah jika hal ini terjadi pada saat-saat tertentu dimana terjadi over quota pasien seperti pada saat wabah Demam Berdarah atau pada saat terjadi bencana alam. Umumnya pasien harus rela tidur di lantai hanya karena keterbatasan ruang rawat inap dan juga tempat tidur.

Untuk membantu mengatasi masalah tersebut, khususnya membantu kebutuhan paramedis, maka sebuah kursi roda multiguna dirancang agar selain bisa dipakai sebagai alat transportasi pasien juga bisa digunakan sebagai meja periksa. Metode yang dipakai untuk merancang kursi roda tersebut mulai dari inventarisasi kebutuhan akan kursi roda, pengembangan dan pemilihan konsep. Referensi yang digunakan untuk pengembangan konsep adalah kursi roda konvensional. Sedangkan kriteria yang ditetapkan untuk pemilihan konsep adalah fungsi, kemudahan operasional dan kenyamanan (ergonomi pemakai kursi roda).

Sebagai bagian utama dari kursi roda, rangka dibuat dari pipa *stainless steel*. Untuk menjaga agar posisi tempat duduk bisa tetap stabil, lengan ayun digunakan sebagai tempat untuk menggantungkan tempat duduk pada rangka utama. Posisi *cross* ditengah rangka berfungsi untuk menjaga agar kursi roda tetap simetris dan bisa dilipat saat tidak digunakan. Cakram setengah lingkaran dengan 7 buah *key hole* yang masing-masing berjarak 15^0 , digunakan sebagai sistem untuk mekanisme sandaran agar bisa direbahkan. Sistem *rack and pinion* digunakan sebagai mekanisme pengangkat kursi roda saat difungsikan sebagai ranjang periksa pasien (*examination table*). Analisa ergonomi dengan bantuan software *Catia* menggunakan metode RULA, grand score yang didapat adalah 3. Sehingga desain kursi roda (*wheelchair*) cukup aman.

Kata kunci: Kursi roda, multipurpose, stabil, bisa dilipat, *rack and pinion* dan ergonomis

PENDAHULUAN

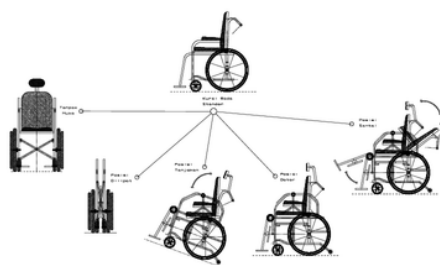
Keterbatasan kamar yang ada di Rumah Sakit mungkin suatu hal yang biasa, tetapi akan menjadi masalah jika hal ini terjadi pada saat-saat tertentu dimana terjadi *over quota* pasien seperti pada saat wabah Demam Berdarah atau pada saat terjadi bencana alam. Umumnya, pasien harus rela tidur di lantai hanya karena keterbatasan ruang rawat inap dan juga tempat tidur. Hal ini menjadi kurang bagus untuk kondisi kesehatan pasien, karena selain pasien butuh pengawasan lebih dari paramedis, pasien juga butuh tempat istirahat yang minimal bisa membuat pasien aman sebelum mendapat kamar rawat inap. Selain itu, sering juga kita dapati pasien harus berobat jalan hanya karena Rumah Sakit kehabisan kamar rawat inap, padahal pasien harus mendapat perhatian

ekstra dari paramedis. Hal ini memerlukan solusi agar pasien tetap dalam pengawasan dan tidak perlu waswas saat belum mendapatkan kamar. Kursi roda merupakan alat bantu rumah sakit (*hospital equipment*) yang sering digunakan oleh penderita sakit (pasien) khususnya yang memiliki kelainan maupun cacat pada kakinya. Kegunaan kursi roda secara umum adalah untuk membantu pasien yang mengalami gangguan sistem motorik pada kakinya. Dalam keadaan darurat, kursi roda sering digunakan sebagai tempat pasien tinggal sementara untuk mendapat perawatan karena keterbatasan ruang perawatan. Akan tetapi, rendahnya posisi kursi roda pada saat digunakan untuk berbaring membuat paramedis kurang nyaman dalam bekerja, karena harus membungkuk saat menangani pasien,

sehingga pasien harus dipindahkan ke meja periksa (*examination table*) untuk pemeriksaan lebih lanjut. Sebagai alat bantu para difabel (orang cacat), berbagai jenis kursi roda sudah banyak dikembangkan, mulai dari kursi roda mekanik, motorik dan sensorik. Beberapa penelitian tentang kursi roda telah banyak dilakukan, diantaranya tentang rancangan mekanisme tempat duduk kursi roda yang bisa menyesuaikan profil jalan (Jayanti, 2009), mekanisme penggerak tempat duduk dan mekanisme penggerak untuk naik tangga serta merancang unit kontrol untuk mekanisme gerak kursi roda (Nuzula dan Fristian, 2010). Sejalan dengan itu, beberapa publikasi ilmiahpun mengangkat tema **kursi roda yang bisa naik tangga**, diantaranya kontrol **kursi roda pintar** dengan pendekatan deictic (Leishman, et.al, 2010), Kursi roda, q. Kursi roda yang bisa naik tangga (Quaglia, et.al, 2011). Dari beberapa penelitian dan publikasi ilmiah tersebut tidak ada satupun yang membahas tentang kursi roda yang bisa menjadi meja periksa (*examination table*). Namun ada satu paten yang mendukung penulisan paper ini, yaitu *Multifunctional bed* (Kataoka, et.al, 2001). Dari hasil kuesioner yang disebarkan pada masyarakat dengan berbagai macam *background* pekerjaan dan tingkat pendidikan didapatkan bahwa 100% menginginkan kursi roda yang bisa dioperasikan manual dan otomatis serta posisi tempat duduk mengikuti profil jalan. Sebagian besar menginginkan material kursi roda dibuat dari *stainless steel* dan bisa dilipat saat penyimpanan. Untuk mengetahui tingkat kenyamanan kursi roda multiguna, evaluasi ergonomi dilakukan dengan menggunakan bantuan *software* Catia dengan menggunakan pemodelan manekin ukuran jepang, korea dan china(taiwan) yang dirasa mewakili postur tubuh orang asia.

Pengembangan Konsep

Pengembangan konsep kursi roda yang didasarkan atas hasil kuesioner adalah kursi roda yang bisa digunakan untuk berbaring, posisi tempat duduk pada saat melintasi jalan menanjak atau menurun akan tetap stabil (horizontal) dan bisa digunakan sebagai meja periksa pasien (*examination table*). Selain itu, kursi roda ini didesain untuk bisa dilipat saat tidak digunakan (disimpan). Dengan mengusulkan beberapa konsep yang telah dibuat, diharapkan bisa memenuhi keinginan responden akan kursi roda multiguna.



Gambar 1. Grand design kursi roda multiguna

Konsep yang ditawarkan adalah desain kursi roda dengan *type* tempat duduk menggantung pada rangka utama. Desain ini bertujuan agar posisi tempat duduk kursi roda tetap stabil saat melintasi jalan menanjak maupun menurun. Penyangga kaki (*foot rest*) dan sandaran kursi roda bisa *disetting* sejajar dengan tempat duduk, sehingga bisa digunakan sebagai tempat berbaring. Selain itu, dengan tambahan mekanisme penyangga pada bagian bawah kursi roda yang berfungsi untuk mengangkat kursi roda, diharapkan akan bisa menambah fungsi sebagai meja periksa (*examination table*). Dengan menggunakan sistem operasi manual, desain kursi roda ini bisa jadi alternatif pengganti untuk ranjang pasien dan meja periksa (*examination table*) pasien. Dari beberapa fungsi yang ditawarkan, desain kursi roda ini diharapkan mampu mereduksi frekuensi

pemindahan pasien dan dalam pengoperasiannya hanya membutuhkan satu orang saja, sehingga paramedis bisa bekerja lebih efisien.

Pemilihan Konsep

Untuk menentukan desain yang akan dipilih untuk dikembangkan, maka ada beberapa kriteria yang menjadi dasar dalam tahap pemilihan konsep ini, diantaranya:

1. Kemudahan operasi
Sebagai alat bantu bagi para difabel dan Rumah Sakit, syarat utama dari kursi roda yang diusulkan adalah kursi roda yang bisa dioperasikan oleh siapa saja tanpa mengurangi kenyamanan dan keamanan pengguna kursi roda.
2. Tempat duduk kursi roda yang bisa tetap stabil
Dengan harapan bisa memenuhi fungsi ini, maka posisi tempat duduk dibuat menggantung pada rangka kursi roda agar tetap bisa pada posisi horisontal saat melintasi jalan menanjak maupun menurun
3. Mekanisme sandaran
Mekanisme sandaran kursi roda dipilih berdasarkan ketersediaan *part* dipasaran dan kemudahan saat dioperasikan, baik oleh pengguna maupun orang lain yang.
4. Mekanisme *footrest*
Mekanisme *footrest* diharapkan dapat dioperasikan atau dirubah sesuai dengan keinginan pengguna kursi roda.
5. Mekanisme pengangkat kursi roda
Sesuai dengan fungsi kursi roda yang diharapkan, maka mekanisme pengangkat yang dibutuhkan untuk menjadikan kursi roda sebagai meja periksa pasien adalah mekanisme yang bisa dioperasikan dengan mudah tanpa mengurangi kenyamanan pengguna kursi roda.

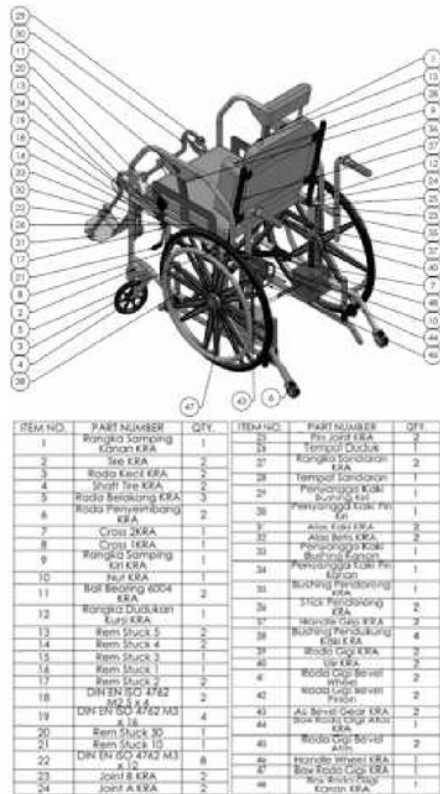
Dari kelima kriteria yang telah ditentukan dan part penunjang yang

dipilih, selanjutnya akan disusun tabel perbandingan pemenuhan kriteria. Nilai yang diberikan pada setiap fungsi yang mempunyai kelebihan atau memenuhi fungsi yang diharapkan akan diberi tanda plus(+), sedangkan pada fungsi yang dianggap kurang memenuhi akan diberi nilai nol(0). Hasil dari perbandingan konsep dalam pemenuhan kriteria seperti ditunjukkan tabel berikut:

Tabel 1: Perbandingan Konsep terhadap Pemenuhan kriteria

Kriteria	Konsep A	Konsep B	Konsep C
Kemudahan operasi	Sebagai kursi roda (+)	Sebagai kursi roda (+)	Sebagai kursi roda (+)
Posisi tempat duduk	Sebagai meja periksa (0)	Sebagai meja periksa (0)	Sebagai meja periksa (-)
Sandaran	Tetap stabil (+)	Tetap stabil (+)	Tetap stabil (+)
<i>Footrest</i>	Bisa <i>disetting</i> sampai posisi rebah (+)	Bisa <i>disetting</i> sampai posisi rebah (+)	Bisa <i>disetting</i> sampai posisi rebah (+)
Mekanisme pengangkat	Pada rangka (0)	Pada tempat duduk (+)	Pada tempat duduk (+)
Jumlah (+)	Pengungkit (0)	Pengungkit (0)	Gigi transmisi (+)
Jumlah (0)	3	4	6
Nilai akhir	3	2	0
Peringkat Lanjutkan ?	3	2	1
	Tidak	Perbaiki	Ya

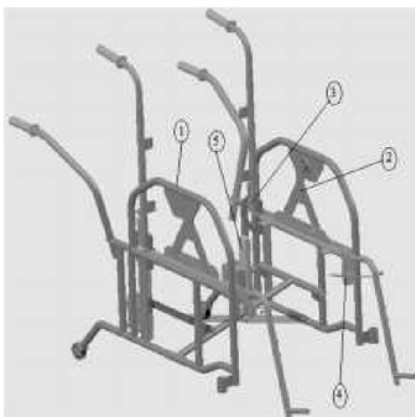
Dari hasil penilaian yang telah dilakukan, desain yang terpilih untuk dianalisa seperti ditunjukkan gambar 2.



Gambar 2. Desain terpilih

Perancangan Komponen

Dari desain konsep terpilih, ada lima komponen utama yang akan dibahas dalam tahap perancangan 9 ini. Adapun kelima komponen tersebut seperti yang ditunjukkan pada Gambar 3.

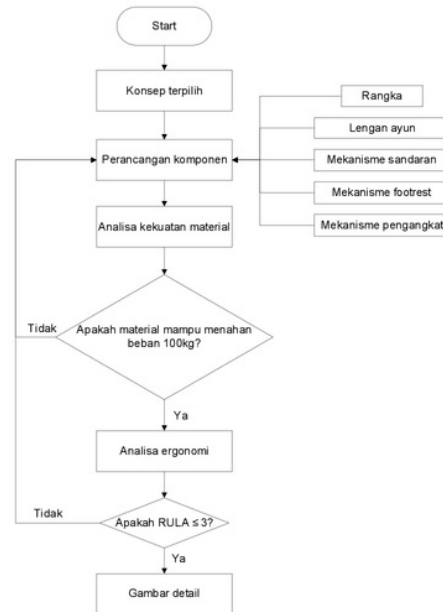


Gambar 3. Desain konsep terpilih

Keterangan:

1. Rangka utama

2. Lengan ayun tempat duduk
 3. Mekanisme sandaran
 4. Mekanisme footrest
 5. Mekanisme pengangkat kursi roda
- Adapun tahapan proses perancangan komponen ditunjukkan pada Gambar 4.



Gambar 4. Diagram alir perancangan komponen

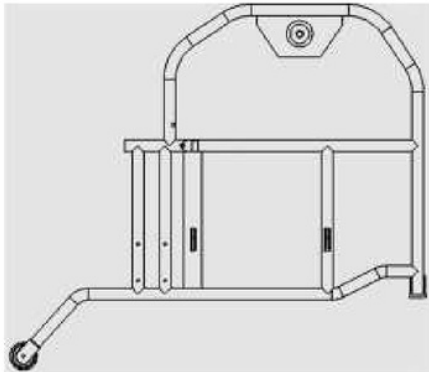
Rangka Utama

Untuk merancang rangka kursi roda, maka terlebih dahulu akan ditentukan dimensi dasar dari kursi roda yang 8 sesuaikan dengan postur tubuh standar orang indonesia yaitu dengan tinggi badan antara 150-170 cm dengan berat maksimum 100 kg, seperti ditunjukkan tabel 2.

Tabel 2 Dimensi dasar rancangan kursi roda

No	Uraian	Dimensi
1	Panjang maksimum	1800 mm
2	Lebar	850 mm
3	Tinggi total	1000 mm
4	Tinggi tempat duduk dari lantai	500 mm
5	Panjang sandaran	600 mm
6	Tinggi tumpuan tangan dari tempat duduk	200 mm
7	Lebar tempat duduk	450 mm
8	Panjang tempat duduk	500 mm
9	Berat kursi roda	≤50 kg

Material rangka utama adalah pipa *stainless steel*, sehingga tahan korosi dan kuat. Dengan pembebanan statis 100 kg, bagian rangka yang mendapatkan tegangan terbesar dikatakan aman, apabila beban terbesar yang diterima oleh rangka kursi roda lebih kecil dari tegangan ijin material. Rancangan rangka seperti ditunjukkan gambar 5.



Gambar 5 Rangka utama

Dimana:

$P = 50 \text{ kg}$ pada tiap sisi

$P = 50 \text{ kg} \times 9.81 \text{ n/m}^2 = 490.5 \text{ N}$

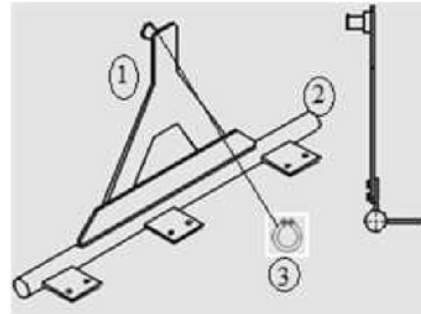
$P \text{ untuk } L/2 = 245.25 \text{ N}$

$d_o = 25,5 \text{ mm}$

$d_i = 23 \text{ mm}$

Lengan Ayun

Lengan ayun berfungsi untuk menggantungkan tempat duduk kursi roda pada rangka utama, sehingga tempat duduk bisa tetap pada posisi horisontal saat melintasi jalan menanjak maupun menurun. Pada saat kursi roda difungsikan sebagai ranjang pasien, lengan ayun dikunci pada rangka utama. Jadi, lengan ayun bisa berfungsi hanya pada saat *multipurpose wheelchair* digunakan sebagai kursi roda. Rancangan lengan ayun seperti ditunjukkan pada Gambar 6.



Gambar 6 Lengan ayun tempat duduk

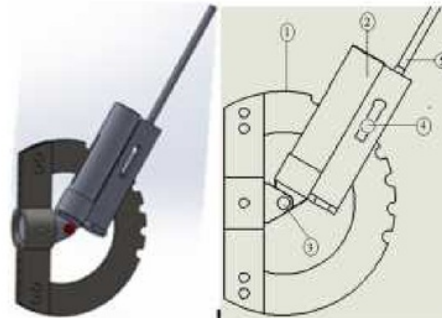
Keterangan:

1. Rangka lengan ayun

2. Rangka tempat duduk

Mekanisme Sandaran

Mekanisme sandaran dibuat dengan model cakram setengah lingkaran yang dibuat seperti *sprocket* dengan 7 lubang pengunci dengan jarak 15° . Rancangan mekanisme sandaran seperti ditunjukkan Gambar 7.



Gambar 7 Cakram mekanisme sandaran

Keterangan:

1. Bodi cakram

2. Rangka dan *key hole house*

3. Pin *joint*

4. Pin pengunci

5. Sling (*wire rope*)

Footrest

Mekanisme *footrest* dirancang dengan sangat sederhana, yaitu dengan menggunakan pegas tekan sebagai pengunci. Untuk mengangkat atau menaikkan *footrest*, cukup dengan menarik *footrest* sampai dengan ketinggian yang diinginkan pengguna dengan tinggi maksimal sejajar dengan tempat duduk kursi roda. Rancangan

mekanisme *footrest* seperti ditunjukkan Gambar 8.



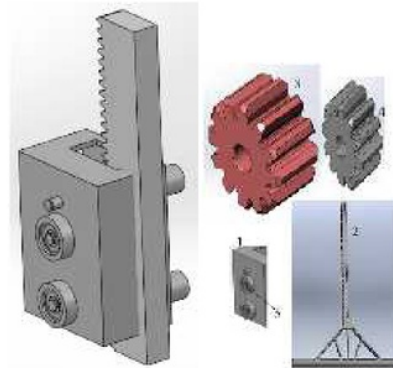
Gambar 8 Mekanisme *footrest*

Keterangan:

1. Box sistem
2. Tuas pendorong
3. Tuas pengunci
4. Bushing
5. Plat pengunci
6. Spring tekan

Mekanisme Pengangkat Kursi Roda

Selain bisa berfungsi sebagai ranjang pasien, kursi roda roda multiguna ini juga bisa digunakan sebagai ranjang periksa pasien (*examination table*). Karena posisi ranjang yang rendah, untuk bisa mencapai posisi sesuai dengan ketinggian meja periksa, maka dibutuhkan mekanisme pengangkat kursi roda. Adapun mekanisme pengangkat yang digunakan adalah *rack and pinion*, seperti ditunjukkan Gambar 9.



Gambar 9 Mekanisme pengangkat type *rack and pinion*

Keterangan:

1. Box mekanisme pengangkat
2. *Rack* pengangkat
3. *Gear*
4. *Pinion* (*gear* dan *rack*)
5. *Bearing*

Ergonomi

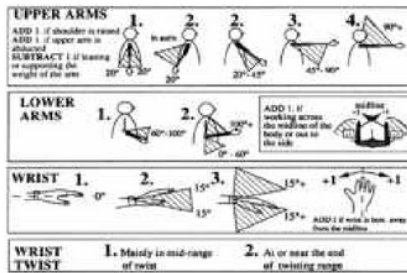
RULA

Dari desain terpilih, selanjutnya dilakukan² analisa ergonomis dengan metode RULA (*Rapid Upper Limb Assessment*). RULA adalah suatu metode penilaian terhadap bagian tubuh dan otot seseorang saat beraktivitas, yang diukur dengan tingkat risiko cedera (*degree of injury risk*). Risiko yang dimaksud adalah risiko kecelakaan atau cedera tubuh atau otot, akibat dari pola gerak tubuh yang tidak ergonomis (Batan, 2012). Untuk menerapkan metode RULA pada gerak atau kerja tubuh ada 3 (tiga) langkah yang perlu dilakukan (mcAtamney, 1993), yaitu:

1. Penilaian postur kerja tubuh

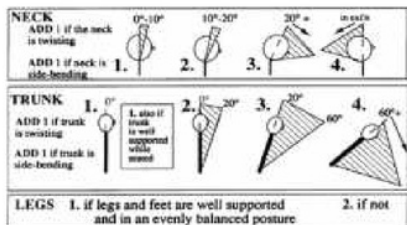
Penilaian berdasarkan aktifitas gerakan tubuh, yang dibagi menjadi 2 grup:

- a. Grup A



Gambar 10..Analisa RULA grup A
Oleh McAtamney (1993)

b. Grup B



Gambar 11. Analisa RULA grup B
Oleh McAtamney (1993)

2. Penilaian kelompok postur kerja tubuh

Setelah dilakukan penilaian terhadap postur kerja tubuh masing-masing grup (grup A dan B), dilakukan penilaian lanjutan yang disebut sebagai penilaian kelompok postur kerja tubuh.

Nilai risiko cedera tubuh total sering disebut dengan Nilai Akhir yang menunjukkan risiko cedera tubuh secara menyeluruh, seperti gambar 5. Adapun skema penilaian RULA untuk mendapatkan nilai akhir ditunjukkan pada tabel 3. Nilai akhir ini dimulai dari angka 1 sampai 7, yang didapat dari evaluasi nilai C dan D yang mana besarnya angka-angka tersebut mempunyai pengertian pada sikap tubuh (*posture*) sebagai berikut (McAtamney, 1993, Batan, 2012):

Nilai Akhir 1 dan 2, *posture* bisa diterima

Nilai Akhir 3 dan 4, dibutuhkan investigasi dan perubahan jenis gerakan atau perlu perbaikan desain

Nilai Akhir 5 dan 6, segera dilakukan investigasi

Nilai Akhir 7, investigasi dan perubahan harus dilakukan

Semakin terang warna daerah dimana terdapat Nilai total (*grand score*), maka aktivitas tubuh berisiko semakin kecil. Sebaliknya semakin gelap warna daerah dimana terdapat *grand score* muncul, artinya aktivitas tubuh pada kondisi tidak nyaman dan akan mendatangkan cedera.

Tabel 3: Lembar penilaian RULA



Sumber: McAtamney dan Corlett (1993)

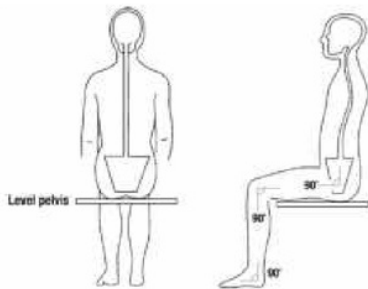
Score Cluster (PPE)	Score 0 (neck, trunk, leg)						
	1	2	3	4	5	6	7
1	1	2	3	3	4	5	5
2	2	2	3	4	4	5	5
3	3	3	3	4	4	5	5
4	3	3	3	4	5	5	5
5	4	4	4	5	5	7	7
6	4	4	5	5	6	7	7
7	5	5	5	6	7	7	7
8	5	5	6	7	7	7	7

Gambar 12. Nilai total (*grand score*) resiko cedera tubuh McAtamney dan Corlett (1993)

Analisa Risiko Cedera dengan RULA

Dalam perancangan kursi roda yang aman bagi penggunaannya, dimana gerakan tangan akan dilakukan secara berulang-ulang pada saat kursi roda harus dijalankan sendiri oleh pengguna, maka perancangan kursi roda harus ergonomis atau memiliki nilai resiko cedera minimum. Kenyamanan posisi duduk berkaitan dengan dengan kesimetrisan tulang panggul, dengan berat badan merata melalui kedua tulang duduk *ischial*. Sudut yang dibentuk oleh bagian-bagian tubuh seperti kaki, paha dan badan adalah 90⁰, seperti pada gambar 13. Leher dan batang leher mengikuti

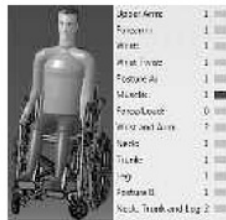
postur tubuh dengan posisi *trunk* harus di garistengah.



Gambar 13 Posisi duduk ideal (Thirugnanachandran dan Bateson, 2012)

Evaluasi Ergonomi

Dengan bantuan *software* Catia, berikut akan ditunjukkan hasil-hasil yang telah didapat. Gambar 14 adalah pemodelan manekin posisi standar orang duduk dengan *grand score* 2.



Gambar 14. Posisi duduk standar score 2

Hasil dari perubahan posisi tangan pada saat dinaikkan dengan sudut sebesar 60, 70 dan 90 derajat adalah sama, yaitu:



Gambar 15. Nilai resiko pada sudut 60°, 70° dan 90°

Hasil diatas berbeda ketika lengan bawah dan tangan diputar hingga posisi telapak

tangan menghadap kebawah, *grand score* yang didapat adalah 3.



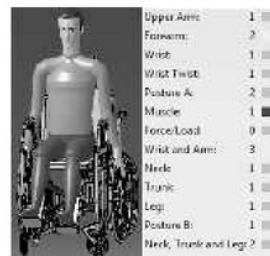
Gambar 16. Nilai resiko pada saat lengan bawah dan pergelangan tangan menghadap kebawah

Dengan nilai akhir sama, saat posisi lengan bawah diturunkan sebesar 75° dan 45°, ada perbedaan nilai resiko di beberapa bagian tubuh. Seperti ditunjukkan pada gambar 17.



Gambar 17. Nilai resiko pada saat lengan bawah diturunkan 70° dan 45°

Selanjutnya adalah posisi tangan pada saat lurus setelah memutar ban kursi roda. Pada posisi ini, nilai akhir resiko cedera masih relatif aman yaitu 3. Seperti ditunjukkan gambar 18.



Gambar 18. Nilai resiko pada saat posisi tangan lurus setelah memutar ban

Kesimpulan

Dari hasil analisa ergonomi dengan metode RULA, nilai total resiko cedera

tubuh bagi pengguna kursi roda adalah 3. Dari beberapa *sample* pengujian didapat bahwa nilai akhir yang didapat adalah dari perubahan gerakan anggota tubuh, sehingga dengan demikian desain kursi roda ini bisa diusulkan untuk dimanufaktur.

DAFTAR PUSTAKA

Batan, IML, (2012), *Desain Produk*, edisi pertama, Guna Widya, Surabaya.

Fistian, G. (2010), *Rancang Bangun Unit Kontrol Untuk Kursi Roda Yang Bisa Naik Tangga*, Tugas Akhir Jurusan Teknik Mesin FTI-ITS, Surabaya.

Jayanti, I.D. (2009), *Perencanaan Setting Posisi Dudukan Kursi Roda Yang Aman Dan Nyaman Saat Bergerak Naik*, Tugas Akhir Mahasiswa, Jurusan Teknik Mesin FTI-ITS, Surabaya.

Kataoka, H. Tsuji, H. Yamaguchi, H. (2001), *Multifunctional Bed*, EP1147757A2.

Leishman, F., Horn, O., Bourhis, G. (2010), "Smart wheelchair control through a deictic approach", *Robotics*

and Autonomous System, Vol. 58, hal. 1149-1158.

Leishman, F., Horn, O., Bourhis, G. (2010), "Smart wheelchair control through a deictic approach", *Robotics and Autonomous System*, Vol. 58, hal. 1149-1158.

McAtamney, L. dan Corlett, E.N. (1993), "RULA : a survey method for the investigation of work-related upper limb disorder", *Applied Ergonomics*, Vol. 24, No. 2, hal. 91-99.

Nuzula, A.N. (2010), *Rancang Bangun Kursi Roda yang Bisa Naik Tangga*, Tugas Akhir Jurusan Teknik Mesin FTI-ITS, Surabaya.

Quaglia, G., Franco, W., Oderio, R. (2011), "Wheelchair.q, a motorized wheelchair with stair climbing ability", *Mechanism and Machine Theory*, Vol. 46, hal. 1601-1609.

Thirugnanachandran, T., Bateson, A. (2012), "Seating for improving function in older people", *European Geriatric Medicine*, Vol. 3, hal. 67-72.

PERANCANGAN MULTIPURPOSE WHEELCHAIR

ORIGINALITY REPORT

14%

SIMILARITY INDEX

13%

INTERNET SOURCES

2%

PUBLICATIONS

2%

STUDENT PAPERS

PRIMARY SOURCES

1	digilib.its.ac.id Internet Source	9%
2	ejurnal.its.ac.id Internet Source	1%
3	jurnalindustri.petra.ac.id Internet Source	1%
4	docplayer.info Internet Source	1%
5	vdocuments.pub Internet Source	1%
6	Submitted to Aston University Student Paper	<1%
7	Submitted to Universitas Atma Jaya Yogyakarta Student Paper	<1%
8	Submitted to Universitas Islam Indonesia Student Paper	<1%
9	kondeee.blogspot.com	

Internet Source

<1%

10

jurnal.unej.ac.id

Internet Source

<1%

11

eprints.uns.ac.id

Internet Source

<1%

12

porto.polito.it

Internet Source

<1%

13

www.cogentoa.com

Internet Source

<1%

14

"The Care Home Handbook", Wiley, 2014

Publication

<1%

Exclude quotes On

Exclude matches Off

Exclude bibliography On