

PAPER NAME

**Artikel Fitriana-PROTOTYPE OF OIL CHANG
NGE NOTIFICATION TOOL.pdf**

AUTHOR

Fitriana

WORD COUNT

3059 Words

CHARACTER COUNT

17278 Characters

PAGE COUNT

8 Pages

FILE SIZE

289.0KB

SUBMISSION DATE

May 23, 2024 11:40 AM GMT+7

REPORT DATE

May 23, 2024 11:41 AM GMT+7

● 7% Overall Similarity

The combined total of all matches, including overlapping sources, for each database.

- 6% Internet database
- 3% Publications database
- Crossref database
- Crossref Posted Content database
- 4% Submitted Works database

● Excluded from Similarity Report

- Bibliographic material
- Quoted material
- Cited material
- Small Matches (Less than 10 words)

PROTOTYPE OF OIL CHANGE NOTIFICATION TOOL ON MOTORCYCLE BASED ON HALL SENSOR AND ESP32 MICROCONTROLLER

PROTOTYPE ALAT NOTIFIKASI PENGGANTIAN OLI PADA SEPEDA MOTOR BERBASIS SENSOR HALL DAN MIKROKONTROLER ESP32

Achmad Agung Wibowo¹, Aji Brahma Nugroho², Fitriana^{3*}

¹Program Studi Teknik Elektro, Fakultas Teknik, Universitas Muhammadiyah Jember, Indonesia
Email: ach.agung1987@gmail.com

²Program Studi Teknik Elektro, Fakultas Teknik, Universitas Muhammadiyah Jember, Indonesia
Email: Ajinugoz@gmail.com

³Program Studi Teknik Elektro, Fakultas Teknik, Universitas Muhammadiyah Jember, Indonesia
Email: fitriana@unmuhjember.ac.id

Received: March 12, 2024 Revised: April 02, 2024 Published: April 03, 2024

DOI: <https://doi.org/10.24912/tesla.v26i1.29263>.

Abstract

The engine oil on a motorcycle serves to lubricate the components in the motorcycle engine to prevent damage. Therefore, it is necessary to change the engine oil of a motorcycle regularly to ensure that the performance of the motorcycle remains good. However, many motorcycle users often forget to change the oil. As a result, a prototype was developed in research to serve as a motorcycle oil change notification device that can help users change the oil at the right time. The oil change parameter on this device is based on the motorcycle's travel distance. The travel distance of the motorcycle is converted from the rotation of the wheel, which is read by a Hall sensor. This device uses an ESP32 microcontroller as a processing component. When the distance measured by the hall sensor has reached the predetermined limit, the alarm on the device will be activated, indicating that the oil needs to be changed. This device is also equipped with a DS18B20 temperature sensor to measure the motorcycle engine temperature. The results of the distance, temperature, and oil change notifications are displayed on an LCD. The results of the test showed that the average error of the Hall sensor reading was 0.245% and the average error of the sensor DS18B20 reading was 1.155%. The test results also showed that the device designed to trigger the oil change notification on a motorcycle had a success rate of 100%.

Keywords: Notification; oil; temperature sensor; Hall sensor; motorcycle

Abstrak

Oli pada sepeda motor berfungsi untuk melumasi komponen-komponen pada mesin sepeda motor agar tidak mengalami kerusakan. Oleh karena itu, oli sepeda motor perlu diganti secara rutin agar performa sepeda motor tetap baik. Namun banyak dari pengguna sepeda motor seringkali lupa untuk melakukan penggantian oli. Oleh karena itu pada penelitian dibuat sebuah prototipe yang berfungsi memberikan notifikasi penggantian oli mesin sepeda motor yang dapat memudahkan pengguna untuk mengganti oli sesuai dengan waktunya. Parameter penggantian oli pada alat ini dilakukan berdasarkan jarak tempuh sepeda motor. Jarak tempuh sepeda motor ini merupakan hasil konversi dari putaran roda yang dibaca oleh sensor Hall. Alat ini menggunakan mikrokontroler ESP32 sebagai komponen pemroses. Ketika jarak yang telah diukur oleh sensor Hall telah mencapai batas yang ditentukan maka alarm penggantian oli berupa buzzer pada perangkat akan berbunyi yang menandakan bahwa oli sudah seharusnya untuk diganti. Alat ini juga dilengkapi dengan sensor DS18B20 sebagai pengukur suhu atau sensor suhu mesin sepeda motor. Hasil pengukuran jarak, suhu, dan notifikasi penggantian oli ditampilkan pada LCD. Hasil pengujian menunjukkan bahwa rata-rata error dari hasil ukur sensor Hall adalah 0,245% sedangkan rata-rata error hasil ukur sensor suhu adalah 1,155%. Hasil pengujian sistem ini juga menunjukkan bahwa alat yang



dirancang memiliki tingkat keberhasilan dalam menampilkan notifikasi penggantian oli mesin pada sepeda motor sebesar 100%.

Kata Kunci: notifikasi; oli; sensor suhu; sensor Hall; sepeda motor

11 PENDAHULUAN

15 Sepeda motor merupakan alat transportasi yang paling diandalkan di Indonesia. Hal ini terlihat dari data Badan Pusat Statistik tahun 2022 yang menunjukkan jumlah sepeda motor di Indonesia mencapai 125.305.332 unit atau 84,5% dari jumlah kendaraan bermotor yang ada di Indonesia [1]. Pada sepeda motor terdapat oli yang berfungsi sebagai pelumas komponen-komponen mesin sepeda motor [2]. Hal ini untuk meminimalisir terjadinya suhu panas berlebih (*overheating*) akibat gesekan komponen mesin saat mesin sedang bekerja yang akan menyebabkan kerusakan pada mesin sepeda motor [3]. Kualitas dan kuantitas oli akan berpengaruh terhadap efisiensi dan efektifitas kinerja mesin sepeda motor [4]. Keterlambatan dalam penggantian oli dapat menyebabkan turunnya performa mesin dikarenakan oli yang tidak diganti menjadi kotor sehingga oli mengental sehingga mesin tidak luwes dalam bekerja atau menjadi berat [5]. Selain itu keterlambatan dalam penggantian oli juga dapat mengakibatkan *overheating* pada mesin motor yang lama lama akan menimbulkan kerusakan pada mesin. Oleh karena itu perlu dilakukan penggantian oli secara rutin sebagai bentuk perawatan kendaraan agar tidak menyebabkan kerusakan dan penurunan performa mesin sepeda motor [6].

Pada umumnya, penggantian oli dilakukan berdasarkan waktu *service* yang dapat diketahui dari jarak yang telah tempuh sepeda motor. Jarak tempuh ini merupakan hasil konversi dari putaran roda dan dapat dilihat pada *speedometer*. Banyak dari pengguna sepeda motor terkadang sering lupa dengan waktu penggantian oli. Hal ini dikarenakan pengguna sepeda motor lupa terhadap jarak yang telah ditempuh [7]. Selain itu, informasi terkait *service* atau pergantian oli biasanya dicatat di kertas dan diletakkan di bawah jok oleh petugas servis sehingga pengguna lupa untuk mengecek waktu penggantian oli. Oleh karena itu perlu adanya sistem atau alat yang dapat memberikan notifikasi kepada pengguna sepeda motor terkait waktu penggantian oli.

Terdapat beberapa penelitian yang berkaitan dengan sistem notifikasi penggantian oli pada sepeda motor, diantaranya adalah penelitian yang dilakukan oleh Asrori *et al.* Pada penelitian tersebut, dilakukan rancang bangun alat pengingat penggantian oli pada sepeda motor via telegram. Alat ini menggunakan sensor proximity LJ12A34Z sebagai pembaca rotasi roda yang kemudian diproses oleh mikrokontroler NodeMCU dan dikonversi menjadi jarak yang ditampilkan di LCD sebagai parameter penggantian oli. Pada alat ini terdapat buzzer dan notifikasi telegram yang akan memberi peringatan penggantian oli ketika batas jarak tempuh mencapai batas 2000 km [8]. Penelitian lainnya yaitu yang dilakukan oleh Abimanyu *et al.* Alat ini memanfaatkan sensor proximity sebagai pembaca jarak, arduino sebagai sistem pengolah data, LCD sebagai penampil data jarak, dan LED yang akan menyala sebagai indikator penggantian oli [9].

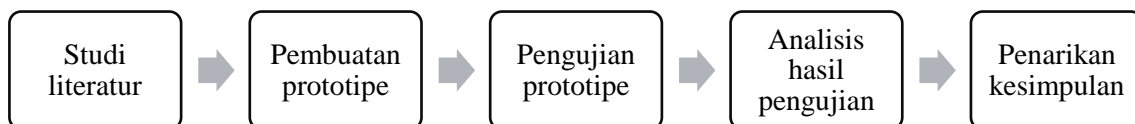
Berdasarkan latar belakang di atas maka pada penelitian dilakukan pembuatan alat berupa *prototype* sistem notifikasi penggantian oli pada sepeda motor. Alat ini merupakan pengembangan dari alat-alat pengingat penggantian oli yang telah ada sebelumnya. Pada penelitian-penelitian sebelumnya, sensor yang digunakan sebagai pembaca putaran roda adalah sensor proximity, sedangkan sensor yang digunakan sebagai pembaca putaran roda pada penelitian ini adalah *sensor hall*. Hasil pembacaan putaran roda dari sensor Hall ini kemudian dikonversi menjadi jarak melalui proses yang dilakukan mikrokontroler esp-32 dan kemudian hasilnya ditampilkan pada LCD sebagai notifikasi penggantian oli. Alat ini juga

dilengkapi sensor suhu sehingga LCD juga dapat menampilkan suhu mesin sepeda motor.

METODOLOGI PENELITIAN

a. Alur Penelitian

Gambar 1 di bawah ini menunjukkan diagram alur dari penelitian ini. Diagram alur tersebut menggambarkan secara umum langkah-langkah dalam penelitian yang akan dilakukan oleh peneliti.

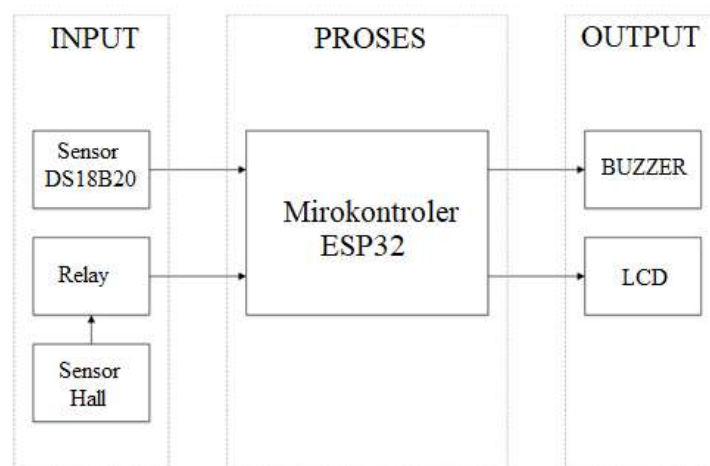


Gambar 1. Diagram alur penelitian

Pada penelitian ini, langkah awal yang dilakukan sebelum membuat perangkat adalah melakukan studi literatur terkait informasi-informasi yang dibutuhkan untuk memudahkan pembuatan prototipe. Langkah selanjutnya adalah melakukan pembuatan perangkat yang dilanjutkan dengan pengujian untuk mengetahui kinerja dari prototipe yang telah dibuat. Setelah mendapatkan hasil pengujian, dilakukan analisis terhadap hasil-hasil yang diperoleh untuk kemudian ditarik suatu kesimpulan.

b. Diagram Blok dan Desain Alat

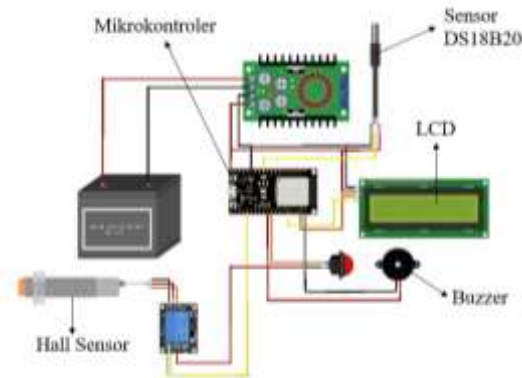
Diagram blok sistem dari prototipe sistem notifikasi penggantian oli yang dihasilkan pada penelitian ini dapat dilihat pada Gambar 2 berikut:



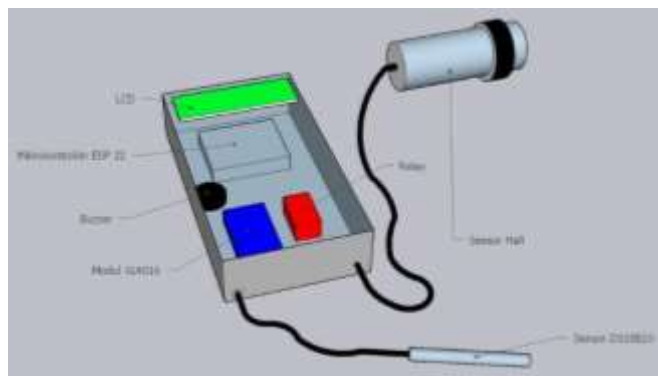
Gambar 2. Diagram blok sistem

Sistem yang dirancang pada penelitian ini terdiri atas input, proses, dan output. Input sistem terdiri atas sensor DS18B20 yang merupakan sensor suhu yang berfungsi untuk membaca suhu mesin, sensor Hall untuk membaca putaran roda sepeda motor, dan relay. Data putaran roda selanjutnya diolah atau diproses menjadi jarak oleh mikrokontroler ESP32 sebagai parameter penggantian oli. Data suhu, jarak, dan notifikasi

penggantian oli selanjutnya ditampilkan pada sistem output berupa LCD. Output sistem juga dilengkapi dengan buzzer sebagai alarm yang akan menyala jika sudah menunjukkan waktu penggantian oli.



Gambar 3. Desain skema sistem



Gambar 4. Desain alat

c. Cara Kerja Sistem

Gambar 5 dibawah ini menunjukkan *flowchart* cara kerja sistem notifikasi penggantian oli sepeda motor yang dihasilkan pada penelitian ini.



Gambar 5. *Flowchart* cara kerja alat

Cara kerja alat diawali dengan inisiasi sensor untuk membaca data. Selanjutnya, pada saat sepeda motor berjalan, magnet yang ada pada roda akan memberikan induksi medan magnet pada sensor Hall. Karena adanya induksi medan magnet ini *sensor hall* menjadi aktif dan membaca banyaknya rotasi roda. Mikrokontroler ESP32 kemudian mengkonversi inputan dari sensor Hall menjadi jarak tempuh dan mengkonversi inputan dari sensor suhu menjadi suhu mesin lalu data dari hasil konversi akan ditampilkan pada LCD (*Liquid Crystal Display*). *Buzzer* akan menyala jika sepeda motor telah menempuh jarak lebih dari 10 km.

HASIL DAN DISKUSI

a. Pengujian Akumulator atau *Accu*

Pengujian akumulator bertujuan untuk melihat kinerja akumulator. Apakah akumulator sudah bekerja sesuai spesifikasinya dengan mengukur tegangan masuk dan keluar. Pengukuran tegangan ini dilakukan dengan menggunakan multimeter digital. Tabel 1 berikut merupakan hasil dari pengujian akumulator.

Tabel 1. Hasil pengujian akumulator

No	Parameter	Input		Output		Δ Ukur		Error (%)		Ket
		(Volt)	I (A)	V (Volt)	I (A)	V (Volt)	I (A)	V (Volt)	I (A)	
1	Tanpa Beban	12,5 V	3,5 A	12,74 V	3,47 A	0,24 V	0,03 A	1,92 %	0,86 %	Berhasil
2	Dengan Beban	12,4 V	3,2 A	12,34 V	3,06 A	0,06 V	0,14 A	0,48 %	4,37 %	Berhasil

b. Pengujian Sensor Hall

Pengukuran jarak tempuh yang dilakukan oleh alat yang dihasilkan dari penelitian ini diperoleh dengan cara mengkonversi output pengukuran dari sensor Hall. Jarak tempuh dapat diketahui dengan terlebih dahulu menghitung keliling roda menggunakan rumus keliling lingkaran yaitu:

$$K = \pi d \dots\dots\dots (1)$$

Dimana:

K = keliling roda

$\pi = 3,14$

d = diameter roda

Pada penelitian ini, diameter roda sepeda motor yang digunakan sebagai alat uji adalah 0,4956 m, sehingga keliling dari roda adalah:

$$K = 3,14 \times 0,4956 \text{ m} = 1,556184 \text{ m} \dots\dots\dots (2)$$

Nilai dari keliling roda inilah yang menjadi ukuran dari jarak tempuh sepeda motor. Pada saat magnet menyentuh sensor Hall maka akan didapatkan satu nilai keliling pada roda. Saat roda berputar dan magnet secara berulang ulang menyentuh sensor Hall, maka nilai keliling yang didapatkan akan dikalikan dengan banyaknya putaran roda (rotasi roda) sehingga diperoleh jarak tempuh.

Pada penelitian ini, dilakukan pengujian sensor Hall untuk mengetahui kemampuan sensor Hall dalam menghitung rotasi roda sepeda motor yang kemudian dikonversi menjadi jarak. Pengujian ini dilakukan dengan membandingkan hasil ukur sensor Hall dengan speedometer yang terdapat pada sepeda motor. Hasil pengujian sensor

Hall ini ditunjukkan pada Tabel 2. Berdasarkan hasil pengujian tersebut diperoleh rata-rata error sebesar 0,254% yang mengindikasikan sensor Hall memiliki akurasi yang cukup tinggi dalam melakukan pengukuran jarak.

Tabel 2. Hasil pengujian sensor Hall

No	Input Jarak (m)	Output		Δ Ukur	Error (%)
		Sensor	Spedometer		
9	0 m	0 m	0 m	0 m	0 %
2	200 m	198 m	200 m	2 m	1 %
3	400 m	402 m	400 m	2 m	0,5 %
4	600 m	598 m	600 m	2 m	0,3 %
5	800 m	801 m	800 m	1 m	0,1 %
6	1000 m	1001 m	1000 m	1 m	0,1 %
7	1200 m	1202 m	1200 m	2 m	0,2 %
8	1400 m	1401 m	1400 m	1 m	0,1 %
9	1600 m	1603 m	1600 m	3 m	0,2 %
10	1800 m	1801 m	1800 m	1 m	0,1 %
Rata-Rata Error					0,254%

c. Pengujian Sensor Suhu

Pengujian ini bertujuan untuk mengetahui ketepatan pengukuran suhu pada mesin oleh sensor suhu. Gambar 3 berikut merupakan hasil pengujian sensor suhu. Berdasarkan hasil pengujian yang telah dilakukan, diketahui bahwa rata-rata error dari pengukuran suhu menggunakan sensor suhu adalah 1,155%.

Tabel 3. Hasil pengujian sensor suhu

No	Input T ⁰ C	Output		Δ Ukur	Error (%)
		Termogun ⁰ C	Sensor ⁰ C		
1	25 ⁰ C	25 ⁰ C	24,67 ⁰ C	0,33	1,32 %
2	35 ⁰ C	35 ⁰ C	34,56 ⁰ C	0,44	1,26 %
3	45 ⁰ C	45 ⁰ C	44,42 ⁰ C	0,58	1,29 %
4	55 ⁰ C	55 ⁰ C	53,89 ⁰ C	1,11	2,01 %
5	65 ⁰ C	65 ⁰ C	64,68 ⁰ C	0,32	0,49 %
6	75 ⁰ C	75 ⁰ C	74,58 ⁰ C	0,42	0,56 %
Rata-Rata Error					1,155 %

d. Pengujian Alat Secara Keseluruhan

Pengujian keseluruhan sistem ini dilakukan dengan tujuan untuk mengetahui kehandalan dari alat yang telah dibuat. Pengujian alat ini dilakukan dengan mengukur jarak tempuh dan mengukur suhu pada mesin. Proses pengujian menggunakan sepeda motor BEAT FI 110 cc standar yang memiliki diameter roda depan sebesar 49,56 cm. Dalam pengujian ini, sepeda motor dijalankan dengan kecepatan maksimal 50 km/jam. Pada tahap awal pengujian perangkat, dilakukan pemasangan alat pada sepeda motor yang akan digunakan. Pada tahap ini sensor Hall dipasang pada *shock* depan dan pemasangan magnet pada piringan cakram roda depan. Selanjutnya dilakukan pemasangan sensor suhu pada mesin dan penempatan mikrokontroler dan perangkat keras lainnya yang tergabung dalam satu wadah pada dashboar depan. Perangkat keras ini lalu dihubungkan pada akumulator sepeda motor. Hasil dari pemasangan alat tersebut dapat dilihat pada Gambar 6 berikut:



Gambar 6. Hasil pemasangan alat pada sepeda motor

Pada saat pengujian alat ini, sepeda motor menempuh jarak sepanjang sepuluh kilometer dengan kecepatan maksimal 50 km/jam. Hasil rotasi roda pada sepeda motor akan ditampilkan pada LCD dalam bentuk jarak tempuh. Selain hasil dari rotasi roda pada sepeda motor, suhu mesin juga ditampilkan pada LCD. Apabila jarak tempuh yang ditentukan telah mencapai batasnya atau suhu mesin melewati batas optimal maka buzzer secara otomatis akan menyala dan akan muncul notifikasi untuk melakukan pemeriksaan oli pada mesin sepeda motor. Hasil pengujian alat secara keseluruhan dapat dilihat pada Tabel 4.

Tabel 4. Hasil Pengujian Alat Secara Keseluruhan

No	Waktu Uji	Jarak (km)	Suhu Mesin (°C)		Notifikasi Pergantian Oli		Ket
			Awal	Akhir	ON	OFF	
1	29/10/23	1 km	33,27°C	51,84°C	-	√	Berhasil
2	29/10/23	2 km	33,41°C	58,76°C	-	√	Berhasil
3	29/10/23	3 km	33,32°C	66,54°C	-	√	Berhasil
4	30/10/23	4 km	33,47°C	68,43°C	-	√	Berhasil
5	30/10/23	5 km	33,36°C	72,64°C	-	√	Berhasil
6	30/10/23	6 km	33,51°C	74,32°C	-	√	Berhasil
7	31/10/23	7 km	33,29°C	76,89°C	-	√	Berhasil
8	31/10/23	8 km	33,29°C	77,67°C	-	√	Berhasil
9	31/10/23	9 km	33,35°C	78,56°C	-	√	Berhasil
10	01/11/23	10 km	33,43°C	79,83°C	√	-	Berhasil
Prosentase Keberhasilan							100%

Hasil pengujian tersebut menunjukkan bahwa prosentase keberhasilan alat dalam bekerja adalah 100% yang mengindikasikan bahwa alat dapat bekerja dengan baik. Dari hasil pengujian secara keseluruhan, sistem telah berhasil mendeteksi status jarak tempuh dan suhu pada mesin. Sistem yang telah dibuat mampu memberikan peringatan untuk mengganti oli pada sepeda motor berdasarkan jarak tempuh. Peringatan akan muncul ketika jarak tempuh yang telah ditentukan mencapai pada batasnya atau ketika suhu mesin melebihi suhu optimal. Peringatan ini akan ditunjukkan dengan buzzer yang menyala dan notifikasi pada LCD seperti yang ditunjukkan pada Gambar 7 berikut:



Gambar 7. Notifikasi pada LCD

KESIMPULAN

Dalam penelitian ini, telah berhasil dikembangkan prototipe alat notifikasi penggantian oli pada sepeda motor. Alat ini dirancang untuk memberikan pemberitahuan kepada pengguna saat oli mesin mencapai batas penggantian yang direkomendasikan. Perancangan sistem notifikasi penggantian oli ini menggunakan sensor Hall dan sensor suhu sebagai input utama. Setelah itu data dari sensor diproses oleh mikrokontroler ESP32 dan menampilkan data pada LCD dalam bentuk jarak tempuh dan suhu mesin. Pada saat jarak tempuh sudah melebihi batas yang ditentukan maka notifikasi akan muncul pada LCD dan buzzer akan berbunyi. Hasil pengujian menunjukkan bahwa rata-rata error dari hasil ukur sensor Hall adalah 0,245% sedangkan rata-rata error hasil ukur sensor suhu adalah 1,155%. Hasil pengujian sistem ini juga memberikan hasil bahwa alat yang dirancang memiliki tingkat keberhasilan dalam memunculkan notifikasi penggantian oli pada sepeda motor matic sebesar 100%.

DAFTAR PUSTAKA

- [1] Badan Pusat Statistik, “Perkembangan Jumlah Kendaraan Bermotor Menurut Jenis (Unit), 2021-2022,” 2024. <https://www.bps.go.id/id/statistics-table/2/NTcjMg==/perkembangan-jumlah-kendaraan-bermotor-menurut-jenis--unit-.html>. [26 Februari 2024].
- [2] A. Surbakti, “Pengaruh Jenis Oli Terhadap Konsumsi Bahan Bakar Sepeda Motor 125 Cc,” *PISTON*, vol. 4, no. 1, hal. 1–6, 2019.
- [3] S. A. Saputra dan A. Ansori, “Pengaruh Pengaplikasian Oil Cooler Terhadap Suhu Oli Dan Peforma Mesin Pada Kendaraan Sepeda Motor Mega Pro Tahun 2011,” *J. Pendidik. Tek. Mesin UNESA*, vol. 6, no. 02, hal. 68–75, 2017.
- [4] R. Purbaa dan K. Tarigan, “Pengaruh Jenis Oli Terhadap Daya Dan Konsumsi Bahan Bakar Motor Kapasitas 150cc,” *Urnal Ilm. Tek. Sipil*, vol. 9, no. 1, hal. 47–58, 2020.
- [5] R. . Hendraputra, “Pengaruh Kuantitas Oli Mesin Sepeda Motor Terhadap Performa Mesin Yamaha Scorpio,” Semarang: Universitas Negeri Semarang, 2020.
- [6] Kusnadi dan Taryana, “Usulan Waktu Penggantian Optimum Komponen Mesin Gas Engine (Prechamber Gas Valve) Dengan Model Age-Based Replacement Di PT. XYZ,” *J. Teknol.*, vol. 8, no. 1, hal. 45–52, 2016, doi: 10.24853/jurtek.8.1.45-52.
- [7] R. Ramanda, O. B. Kharisma, dan A. Wenda, “MIND (Multimedia Artificial Intelligent Networking Database Sistem Pemantauan Kelayakan Pelumas Oli pada Kendaraan Sepeda Motor dengan Memanfaatkan Teknologi Internet of Things,” *J. MIND J.*, vol. 6, no. 1, hal. 31–45, 2021.
- [8] Y. E. Asrori, C. Sari, dan R. D. Laksono, “Rancang Bangun Alat Peningkat Penggantian Oli Pada Sepeda Motor Via Telegram,” *Set-up J. Keilmuan Tek.*, vol. 1, no. 2, hal. 160-168, 2023.
- [9] K. Abimanyu, N. Lestari, M. A. Fauzi, dan A. Nurcahya, “Perancangan Sistem Monitoring Penggantian Oli Pada,” *J. Techno-Socio Ekon.*, vol. 13, no. 1, hal. 58–70, 2020.

● **7% Overall Similarity**

Top sources found in the following databases:

- 6% Internet database
- 3% Publications database
- Crossref database
- Crossref Posted Content database
- 4% Submitted Works database

TOP SOURCES

The sources with the highest number of matches within the submission. Overlapping sources will not be displayed.

1	unigal on 2023-09-16 Submitted works	<1%
2	e-journal.hamzanwadi.ac.id Internet	<1%
3	e-journal.unipma.ac.id Internet	<1%
4	acikerisim.aksaray.edu.tr Internet	<1%
5	Universitas Jember on 2018-08-01 Submitted works	<1%
6	123dok.com Internet	<1%
7	Alex Surapati, Azam Zyaputra, Reza Satria Rinaldi. "Perancangan Alat ... Crossref	<1%
8	Diba Ashrifa, Miftahur Rahman, Amalina Maryam Zakiyyah. "Sistem Inf... Crossref	<1%

9	kreidler.be Internet	<1%
10	Universitas Brawijaya on 2017-01-26 Submitted works	<1%
11	jurnal.sttmcileungsi.ac.id Internet	<1%
12	lib.unnes.ac.id Internet	<1%
13	UM Surabaya on 2021-10-06 Submitted works	<1%
14	e-jurnal.pnl.ac.id Internet	<1%
15	ojs.pnb.ac.id Internet	<1%

● Excluded from Similarity Report

- Bibliographic material
- Cited material
- Manually excluded sources
- Quoted material
- Small Matches (Less than 10 words)

EXCLUDED SOURCES

journal.untar.ac.id

Internet

22%