

## PAPER NAME

**Analisis Pengelolaan Bumdes Menurut P  
erspektif Sumber Daya Manusia dan Perf  
orma Keuangan.pdf**

## AUTHOR

**Achmad Hafidzi**

## WORD COUNT

**4599 Words**

## CHARACTER COUNT

**29552 Characters**

## PAGE COUNT

**16 Pages**

## FILE SIZE

**720.0KB**

## SUBMISSION DATE

**Feb 29, 2024 10:16 AM GMT+7**

## REPORT DATE

**Feb 29, 2024 10:18 AM GMT+7**

● **20% Overall Similarity**

The combined total of all matches, including overlapping sources, for each database.

- 15% Internet database
- 11% Publications database
- Crossref database
- Crossref Posted Content database
- 17% Submitted Works database

● **Excluded from Similarity Report**

- Bibliographic material
- Quoted material
- Cited material
- Small Matches (Less than 10 words)

---

ANALISIS PENGELOLAAN BUMDES MENURUT PERSPEKTIF SUMBER  
DAYA MANUSIA DAN PERFORMA KEUANGAN

**Ibna Kamilia Fiel Afroh**

Universitas Muhammadiyah Jember  
[ibna.kamelia@unmuhjember.ac.id](mailto:ibna.kamelia@unmuhjember.ac.id)

**Achmad Hasan Hafidzi**

Universitas Muhammadiyah Jember  
[achmad.hasan@unmuhjember.ac.id](mailto:achmad.hasan@unmuhjember.ac.id)

**Bayu Wijyantini**

Universitas Muhammadiyah Jember  
[bayuwijyantini@unmuhjember.ac.id](mailto:bayuwijyantini@unmuhjember.ac.id)

**Rendy Mirwan Aspirandi**

Universitas Muhammadiyah Jember  
[rendymirwanaspirandi@unmuhjember.ac.id](mailto:rendymirwanaspirandi@unmuhjember.ac.id)

**Abstract:** BUMDes is basically a form of strengthening village economic institutions and is an instrument for utilizing the local economy with various types of potential, which aims to improve the economic welfare of rural communities through the development of their economic businesses, as well as contribute to village original income which allows villages to be able to carry out their activities. development and improvement of community welfare optimally. Currently, many BUMDes are not developing well. The main reasons, among others, are the lack of professional management of BUMDes and many other obstacles from the initial formation to management that cannot be separated from the existing risks. The purpose of this study was to determine and analyze the influence of leadership style on the motivation of BUMDes Dana Asri Sejahtera employees, Wonoasri Village, Tempurejo District, the influence of leadership style on the performance of BUMDes Dana Asri Sejahtera employees, Wonoasri Village, Tempurejo District, the influence of motivation on the performance of BUMDes Dana Asri Sejahtera employees in Wonoasri Village, Tempurejo District, the mediating role of motivation in the influence of leadership style on the performance of BUMDes Dana Asri Sejahtera employees, Wonoasri Village, Tempurejo District and to find out and analyze the influence of financial aspects based on the profitability ratio of BUMDes Dana Asri Sejahtera Wonoasri Village, Tempurejo District. This study uses a descriptive quantitative approach with saturated sample and census methods using the help of SEM analysis tools with the AMOS Version 22 program and the result is a path coefficient test for the influence of Leadership Style on Motivation, Employee Performance shows a significant positive effect. The results of the path coefficient test on the effect of motivation on employee performance show a significant positive effect. The results of the path coefficient test indicate that motivation plays a role in mediating the influence of leadership style on the performance of BUMDes Dana Asri Sejahtera employees. And the results of the financial aspect analysis show that based on the profitability ratio of BUMDes Dana Asri Sejahtera, Wonoasri Village, Tempurejo District is classified as good and appropriate.

**Keywords:** Management, Institutional village enterprises (BUMDes)

## 1. PENDAHULUAN

BUMDes<sup>61</sup> pada dasarnya merupakan bentuk penguatan terhadap lembaga-lembaga ekonomi desa dan merupakan instrument<sup>8</sup> pendayagunaan ekonomi local dengan berbagai ragam jenis potensi, yang bertujuan untuk peningkatan kesejahteraan ekonomi masyarakat desa melalui pengembangan usaha ekonomi mereka, serta memberi sumbangan bagi<sup>23</sup> pendapatan asli desa yang memungkinkan desa mampu melaksanakan pembangunan dan peningkatan kesejahteraan masyarakat secara optimal. Tujuan utama BUMDes antara lain dalam rangka peningkatan pendapatan Asli Desa. Berangkat dari cara pandang ini,<sup>4</sup> jika pendapatan asli desa dapat diperoleh dari BUMDes, maka kondisi itu akan mendorong setiap pemerintah desa memberikan dukungan dalam merespon pendirian BUMDes (Astri, 2021).

Saat ini banyak BUMDes yang tidak berkembang dengan baik. Penyebabnya utamanya antara lain adalah tidak dikelolanya BUMDes secara professional dan banyak kendala-kendala yang lain dari awal pembentukan sampai dengan pengelolaan itu tidak lepas dari resiko yang ada. Undang-undang desa sudah membuka pintu untuk menggerakkan prekonomian di desa. akan tetapi harus kita sadari bahwa desa memberikan peningkatan keahlian dan ketrampilan dalam mengurus Badan Usaha Milik Desa (Bambang & Suparno, 2017).

Berdasarkan Pendapatan Asli Desa Wonoasri selama tahun 2016 – 2020 menunjukkan bahwa tingkat fluktuasi. Hal ini disebabkan karena kegiatan operasional BUMDes seringkali menghadapi kendala-kendala, seperti permasalahan dalam hal permodalan, sistem manajemen yang belum bagus dan kualitas sumber daya manusia yang masih rendah. Permasalahan pokok yang sering dihadapi oleh BUMDes adalah kualitas kinerja sumber daya manusia yang masih rendah. Kinerja sumber daya manusia dalam hal ini kinerja karyawan BUMDes. Karyawan BUMDes sekaligus merangkap sebagai pengelola terdiri dari ketua, sekretaris dan bendahara. Kinerja karyawan akan sangat mempengaruhi kinerja BUMDes, tinggi rendahnya tingkat kinerja karyawan dan pengelola lembaga akan berpengaruh terhadap kinerja lembaga (Dewi et al., 2020).

Rendahnya kinerja pengelola dapat dilihat dari belum optimalnya pengelola BUMDes untuk menyelesaikan pekerjaan, bekerja belum sesuai dengan ketentuan yang telah ditetapkan yang menyebabkan rendahnya prestasi kerja, masih rendahnya tingkat disiplin kerja.<sup>30</sup> Kinerja merupakan hasil kerja atau prestasi kerja dan bagaimana proses

suatu pekerjaan berlangsung (I Fahmi, 2016). Pentingnya kinerja karyawan dalam hal ini pengelola BUMDes terhadap peningkatan kinerja BUMDes menyebabkan perlunya usaha-usaha untuk meningkatkan kinerja pengelola BUMDes.

Selain itu, upaya peningkatan kinerja karyawan dapat dilakukan dengan adanya motivasi kerja yang tinggi. Menurut Robbins, Judge, Odendaal, & Roodt (2016) bahwa motivasi merupakan proses di mana usaha seseorang diberi energi, diarahkan, dan berkelanjutan menuju tercapainya suatu tujuan. Motivasi bisa berasal dari dalam diri seseorang dan ada juga yang berasal dari luar, motivasi yang berasal dari dalam bisa karena keinginan untuk berubah menjadi lebih baik sedangkan yang berasal dari luar karena pengaruh dari orang yang ada di sekitar.

## 2. TINJAUAN PUSTAKA

### 2.1. Landasan Teori (Bold)

Berdasarkan teori besar (*Grand Theory*) dari Robbins et al., (2016), peneliti mengambil tiga sub teori rujukan guna melangkah pada variabel penelitian ini. Sub teori rujukan yang peneliti ambil yaitu gaya kepemimpinan, motivasi, kinerja karyawan. Sedangkan berdasarkan teori besar (*Grand Theory*) dari Brigham & Houston (2019), peneliti mengambil 1 sub rujukan yaitu rasio rentabilitas. Secara keseluruhan peneliti berpendapat bahwa terdapat hubungan secara tidak langsung antara gaya kepemimpinan, motivasi, kinerja karyawan dan rasio rentabilitas.

#### 2.1.1 Kinerja Keuangan

Kinerja merupakan hal penting yang harus dicapai oleh setiap perusahaan karena merupakan cerminan dari kemampuan perusahaan dalam mengalokasikan sumber dananya (Fahmi, 2016).

Analisis rasio keuangan pada perperusahaan dibedakan menjadi lima yaitu, solvabilitas, kualitas aktiva produktif, rentabilitas, efisiensi, dan likuiditas. Rasio solvabilitas menunjukkan kemampuan perusahaan memenuhi kewajiban jangka panjang. Kualitas Aktiva produktif (KAP) mengukur sejauh mana efektivitas perusahaan dalam menggunakan sumber dayanya. Rasio rentabilitas menunjukkan kemampuan perusahaan menghasilkan laba. Rasio efisiensi mencerminkan kemampuan perusahaan menjalankan operasionalisasi usahanya secara efisien. Rasio likuiditas mencerminkan kemampuan

perusahaan dalam memenuhi kewajiban jangka pendek tepat pada waktunya (Bambang & Suparno, 2017).

### 2.1.2 Faktor-Faktor yang mempengaruhi Kinerja Karyawan

Hasibuan (2018), berpandangan bahawa gaya kepemimpinan diartikan sebagai kepemimpinan yang sejati karena kepemimpinan ini sungguh bekerja menuju sasaran pada tindakan mengarahkan organisasi kepada suatu tujuan yang tidak pernah diraih sebelumnya. Para pengikut merasakan kepercayaan, kekaguman, kesetiaan dan penghormatan terhadap pemimpin dan mereka termotivasi untuk melakukan lebih dari pada yang awalnya diharapkan dari mereka.

Motivasi menurut Mangkunegara (2013) terbentuk dari sikap (*attitude*) karyawan dalam menghadapi situasi kerja di perusahaan (*situation*). Motivasi merupakan kondisi atau energi yang menggerakkan diri karyawan yang terarah atau tertuju untuk mencapai tujuan perusahaan. Pentingnya motivasi karena menyebabkan, menyalurkan, dan mendukung perilaku manusia, supaya mau bekerja giat dan antusias mencapai hasil yang optimal. Luthans (1995) motivasi adalah proses sebagai langkah awal seseorang melakukan tindakan akibat kekurangan secara fisik dan psikis atau dengan kata lain adalah suatu dorongan yang ditunjukkan untuk memenuhi tujuan tertentu. Ferosa & Hapsari (2020) motivasi adalah pekerjaan yang dilakukan oleh perusahaan dalam memberikan inspirasi, semangat dan dorongan kepada karyawannya, untuk mengambil tindakan-tindakan tertentu.

## 2.2. Penelitian Terdahulu

Putra & Hendriani (2020) meneliti tentang Komitmen, Pelatihan, Kompetensi, Kinerja Karyawan. Hasil penelitian menunjukkan Komitmen memediasi pengaruh Pelatihan dan Kompetensi terhadap Kinerja Karyawan pada Pengelola Bumdes di Kabupaten Kuansin.

Rahmawati & Runanto (2019) meneliti tentang Motivasi dan Kinerja Karyawan. Hasil penelitian menunjukkan Motivasi berperan dalam meningkatkan Kinerja Karyawan Badan Usaha Milik Desa (BUMDes) di Kabupaten Kulon Progo.

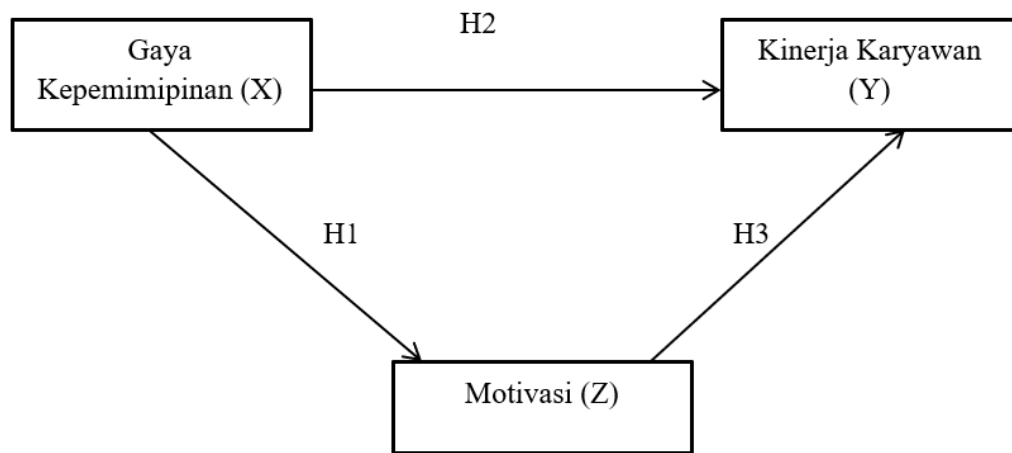
Sanjaya & Saputra (2020) meneliti tentang Gaya kepemimpinan, pelatihan, motivasi, Kinerja Karyawan. Hasil penelitian menunjukkan Gaya kepemimpinan, pelatihan, dan motivasi berpengaruh terhadap Kinerja Karyawan Badan Usaha Milik Desa (Bumdes) Genthapersada Tibubeneng.

Swandari, Setiawina, & Marhaeni (2017) meneliti tentang <sup>34</sup> Gaya kepemimpinan, Lingkungan Kerja, dan motivasi Kinerja Karyawan. Hasil penelitian menunjukkan Gaya kepemimpinan, Lingkungan Kerja, dan motivasi Kinerja Karyawan BUMDes di Kabupaten Jembrana.

Hermawati (2013) meneliti tentang Rasio Aktivitas, Rasio Lverage, Rasio Likuiditas Dan Rasio Rentabilitas. Hasil penelitian menunjukkan Rentabilitas lebih penting dari masalah laba, karena <sup>38</sup> laba yang besar belumlah merupakan ukuran bahwa perusahaan itu telah dapat <sup>22</sup> bekerja secara efisien. Efisien <sup>22</sup> baru dapat diketahui dengan membandingkan laba yang diperoleh dengan kekayaan atau modal yang menghasilkan laba tersebut atau dengan kata lain adalah menghitung rentabilitasnya.

Jatmika & Hermawati (2013) meneliti tentang Rasio Rentabilitas, dividend payout ratio. Hasil penelitian menunjukkan ROA menunjukan secara parsial <sup>54</sup> tidak berpengaruh signifikan terhadap DPR. ROE menunjukan secara parsial tidak berpengaruh signifikan terhadap DPR. ROI menunjukan <sup>40</sup> secara parsial berpengaruh positif yang signifikan terhadap DPR. NPM menunjukan secara parsial tidak berpengaruh signifikan terhadap DPR.

### 2.3. Kerangka Konseptual Penelitian



Gambar <sup>42</sup> 1. Kerangka Konseptual

## 2.4. Hipotesis Penelitian

### 2.4.1 Pengaruh Gaya Kepemimpinan terhadap Motivasi Karyawan BUMDes

Gaya kepemimpinan sangat berpengaruh terhadap motivasi kerja karyawan, kepemimpinan yang dilakukan oleh seorang pemimpin dalam suatu organisasi berperan penting terhadap motivasi para karyawannya. Dengan gaya kepemimpinan yang diterapkan oleh pimpinan akan mempengaruhi situasi maupun kondisi kerja karyawan, hal ini yang akan dapat menumbuhkan motivasi maupun semangat kerja karyawan dalam melakukan tugasnya dengan baik. Dengan pemberian motivasi yang baik oleh pimpinan pada karyawan, para karyawan pun akan melakukan hal yang terbaik demi kemajuan perusahaan (Sanjaya, 2020). Penelitian Putra (2020), Rahmawati (2020), Sanjaya (2020), dan Swandari (2017) menunjukkan bahwa Gaya Kepemimpinan berpengaruh terhadap Motivasi Karyawan. Berdasarkan uraian dan hasil penelitian sebelumnya maka didapatkan hipotesis penelitian sebagai berikut:

**H<sub>1</sub>: Gaya Kepemimpinan berpengaruh terhadap Motivasi Karyawan BUMDes**

### 2.4.2 Pengaruh Gaya Kepemimpinan terhadap Kinerja Karyawan BUMDes

Faktor lain yang dianggap berpengaruh terhadap kinerja seseorang adalah gaya kepemimpinan, menurut penelitian yang dilakukan oleh Robbins et al. (2016) menyatakan bahwa gaya kepemimpinan memiliki pengaruh yang positif dan signifikan terhadap peningkatan kinerja seseorang atau karyawan. Pengertian untuk gaya kepemimpinan adalah pola khas yang dipilih oleh seorang pemimpin pada saat berhadapan dengan staf atau bawahannya agar bersedia untuk melakukan suatu pekerjaan (Sedarmayanti, 2011). Penelitian Putra & Hendriani (2020), Rahmawati & Runanto (2019), Sanjaya & Saputra (2020) dan Swandari et al. (2017) menunjukkan bahwa Gaya Kepemimpinan berpengaruh terhadap Kinerja Karyawan. Berdasarkan uraian dan hasil penelitian sebelumnya maka didapatkan hipotesis penelitian sebagai berikut:

**H<sub>2</sub>: Gaya Kepemimpinan berpengaruh terhadap Kinerja Karyawan BUMDes**



#### 2.4.3 Pengaruh Motivasi terhadap Kinerja Karyawan BUMDes

Robbins et al. (2016) menyebutkan salah satu faktor yang mempengaruhi kinerja karyawan yaitu faktor motivasi, dimana motivasi merupakan kondisi yang menggerakkan seseorang berusaha untuk mencapai tujuan atau mencapai hasil yang diinginkan. Terbentuknya motivasi yang kuat, maka akan dapat membuahkan hasil atau kinerja yang baik sekaligus berkualitas dari pekerjaan yang dilaksanakannya. Hal ini berarti bahwa setiap peningkatan motivasi yang dimiliki oleh karyawan dalam melaksanakan pekerjaannya akan memberikan peningkatan terhadap kinerjanya. Penelitian Putra & Hendriani (2020), Rahmawati & Runanto (2019), Sanjaya & Saputra (2020) dan Swandari et al. (2017) menunjukkan bahwa Motivasi berpengaruh terhadap Kinerja Karyawan. Berdasarkan uraian dan hasil penelitian sebelumnya maka didapatkan hipotesis penelitian sebagai berikut:

**H<sub>3</sub>: Motivasi berpengaruh terhadap Kinerja Karyawan BUMDes**

#### 2.4.4 Pengaruh Gaya Kepemimpinan terhadap Motivasi Karyawan BUMDes

Hasibuan (2018), berpandangan bahawa gaya kepemimpinan diartikan sebagai kepemimpinan yang sejati karena kepemimpinan ini sungguh bekerja menuju sasaran pada tindakan mengarahkan organisasi kepada suatu tujuan yang tidak pernah diraih sebelumnya. Para pengikut merasakan kepercayaan, kekaguman, kesetiaan dan penghormatan terhadap pemimpin dan mereka termotivasi untuk melakukan lebih dari pada yang awalnya diharapkan dari mereka. Penelitian Putra & Hendriani (2020), Rahmawati & Runanto (2019), Sanjaya & Saputra (2020) dan Swandari et al. (2017) menunjukkan bahwa Motivasi memediasi Pengaruh Gaya Kepemimpinan terhadap Kinerja Karyawan. Berdasarkan uraian dan hasil penelitian sebelumnya maka didapatkan hipotesis penelitian sebagai berikut:

**H<sub>4</sub>: Motivasi memediasi Pengaruh Gaya Kepemimpinan terhadap Kinerja Karyawan BUMDes**

### 3. METODE PENELITIAN

Desain penelitian yang digunakan dalam penelitian ini adalah penelitian deskriptif dengan pendekatan kuantitatif yakni suatu metode dalam meneliti status sekelompok manusia, suatu objek, suatu kondisi, suatu situasi kondisi, suatu sistem pemikiran.



Penelitian yang dilakukan ini menggunakan pendekatan deskriptif yang menggunakan metode survei. Metode survei dilakukan untuk memperoleh fakta dari gejala yang ada dan mencari keterangan secara aktual. Dalam survei, informasi ini dikumpulkan dari jawaban responden yang dijadikan obyek penelitian dengan menggunakan kuisioner. Populasi dalam penelitian ini adalah seluruh pengurus Badan Usaha Milik Desa Wonoasri Kecamatan Tempurejo yang berjumlah 30 karyawan BUMDes Dana Asri Sejahtera adalah di Desa Wonoasri Kecamatan Tempurejo. Metode analisis data menggunakan uji *Structural Equation Model* (SEM).

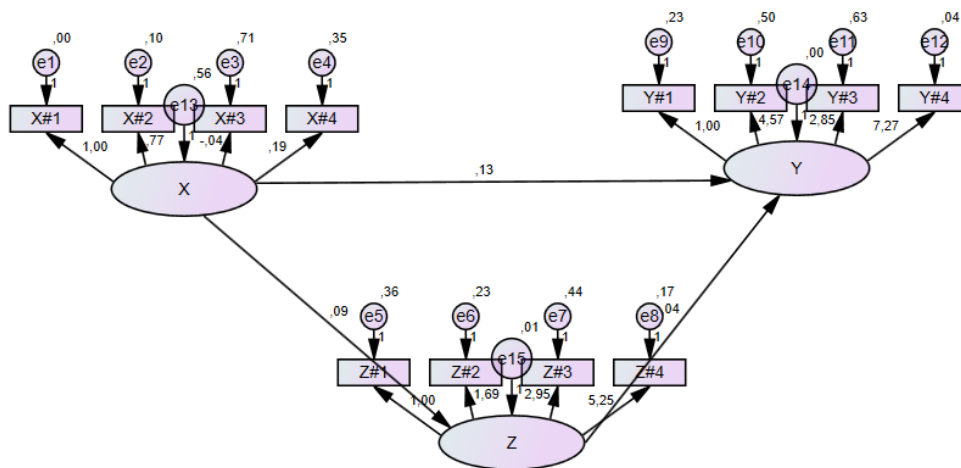
#### 4. HASIL DAN PEMBAHASAN

BUMDes Dana Asri Sejahtera yang terletak di desa Wonoasri kecamatan Tempurejo Kabupaten Jember yang didirikan pada tanggal 8 juni 2015 dengan Peraturan Desa Nomor 03 tahun 2010. Dalam menggerakkan perekonomian didesa maka pemerintah harus mendirikan kelembagaan ekonomi yang dikelola oleh pemerintah desa dan masyarakat. Bentuk kelembagaan tersebut dinamakan Badan Usaha Milik Desa (BUMDes) yang telah diamanatkan dalam Undang-Undang Nomor 32 Tahun 2004 Tentang Pemerintah Daerah Dan Undang-Undang Nomor 6 Tahun 2014 Tentang Desa. Pendirian BUMDes Dana Asri Sejahtera disertai dengan upaya penguatan kapasitas dan dukungan kebijakan Kabupaten Jember yang memfasilitasi untuk melindungi usaha ini dari ancaman persaingan para pemodal besar.

Sumber dana BUMDes Dana Asri Sejahtera berasal dari bantuan dana yang disediakan oleh Pemerintah Provinsi Jawa Timur dan Pemerintah Kabupaten Jember melalui APBD Provinsi Jawa Timur maupun APBD Kabupaten Jember, dimulai pada tahun 2015. Dana yang telah disalurkan di beberapa daerah ini berasal dari APBD Pemerintah Provinsi Jawa Timur dan Kabupaten Jember berjumlah 50.000.000,-. Selain bersumber dari APBD dana juga berasal dari peminjam/nasabah UED-SP yang meminjam. Dana tersebut merupakan simpanan pokok nasabah/anggota, simpanan pokok anggota ini berjumlah Rp 50.000 (Lima Puluh Ribu Rupiah). Simpanan pokok tersebut tidak boleh diambil selama yang bersangkutan masih menjadi anggota BUMDes, selain simpanan pokok ada juga modal cadangan, modal cadangan ini merupakan modal yang disisihkan oleh BUMDes untuk cadangan jika nanti dananya dibutuhkan, modal cadangan ini disisihkan dari sisa hasil usaha (SHU).

### 4.1 Uji SEM

Analisis data dilakukan dengan melalui kegiatan mengelompokkan data sejenis dalam suatu tabel (tabulasi), dan menganalisis data dengan melakukan perhitungan - perhitungan menurut metode penelitian kuantitatif dengan teknik analisis yang akan digunakan adalah *Structural Equation Modelling (SEM)*. SEM memiliki karakteristik utama yang membedakan dengan tehnik analisis *multivariate* yang lain. Hasil pengujian SEM dengan program AMOS 22, memberikan hasil model persamaan struktural yang menunjukkan hubungan antar variabel, yaitu:



Gambar 2. Koefisien Jalur

Dari hasil pengujian tersebut didapatkan persamaan / model sebagai berikut:

$$Z = 0,688X \quad (4.1)$$

$$Y = 0,633X + 0,640Z \quad (4.2)$$

a. Uji Kesesuaian Model (*Goodness of fit Test*)

Pengujian model pada SEM bertujuan untuk melihat kesesuaian model persamaan 4.1 dan 4.2 yang digunakan. Hasil pengujian kesesuaian model dalam penelitian ini disajikan dalam Tabel 1.

Tabel 1. Indeks Kesesuaian SEM

| Kriteria fit model       | Nilai fit model | Standart   | Keterangan  |
|--------------------------|-----------------|--|-------------|
| $X^2$ -chi-square        | 239,325         | Diharapkan lebih besar dari $X^2$ pada df = 30 yaitu 106,400 | Baik        |
| Significance Probability | 0,000           | $\geq 0,05$  | 14 Marginal |
| RMSEA                    | 0,013           | $\leq 0,08$  | Baik        |
| GFI                      | 0,941           | $\geq 0,90$  | Baik        |
| AGFI                     | 0,904           | $\geq 0,90$  | Baik        |
| CMIN/DF                  | 3,626           | $\leq 2$ atau 3  | 35 Baik     |
| TLI                      | 0,986           | $\geq 0,90$  | Baik        |
| CFI                      | 0,935           | $\geq 0,90$  | Baik        |

Sumber: data diolah

Berdasarkan Tabel 1 diketahui bahwa dari 8 kriteria yang digunakan untuk menilai layak atau tidaknya suatu model ternyata 1 kriteria marginal dan 7 kriteria baik. Jika terdapat satu atau dua kriteria GOF yang telah memenuhi maka model dikatakan baik. Dengan demikian dapat dikatakan model pada persamaan 4.1 dan 4.2 dapat diterima, yang berarti ada kesesuaian antara model dengan data.

b. Uji Kausalitas

Langkah selanjutnya adalah menguji kausalitas yang dikembangkan dalam model 5.1 dan 5.2. Hasil pengujian koefisien jalur disajikan dalam Tabel 2.

Tabel 2. Hasil Pengujian Kausalitas

| Hipotesis        | Koefisien Jalur | CR     | Probabilitas | Keterangan |
|------------------|-----------------|--------|--------------|------------|
| $Z \leftarrow X$ | 0,688           | 10,147 | ***          | Signifikan |
| $Y \leftarrow Z$ | 0,640           | 1,966  | 0,049        | Signifikan |
| $Y \leftarrow X$ | 0,633           | 3,893  | ***          | Signifikan |

Sumber: data diolah

Berdasarkan Tabel 2 dapat diketahui bahwa hasil pengujian kausalitas untuk pengaruh variabel Gaya Kepemimpinan terhadap Motivasi memiliki koefisien jalur positif sebesar 0,688 dengan C.R sebesar 10,147 dan probabilitas (p) dengan tingkat signifikan 0,05 yaitu sebesar 0,000/\*\*\* yang berarti bahwa Gaya Kepemimpinan berpengaruh signifikan terhadap Motivasi. Dengan demikian hipotesis yang menyatakan

bahwa variabel Gaya Kepemimpinan berpengaruh signifikan terhadap Motivasi terbukti kebenarannya.

Hasil pengujian kausalitas untuk pengaruh variabel Motivasi terhadap Kinerja Karyawan memiliki koefisien jalur positif sebesar 0,640 dengan C.R sebesar 1,966 dan probabilitas (p) dengan tingkat signifikan 0,05 yaitu sebesar 0,049 yang berarti bahwa Motivasi berpengaruh signifikan terhadap inerja Karyawan. Dengan demikian hipotesis yang menyatakan bahwa variabel Motivasi berpengaruh signifikan terhadap Kinerja Karyawan terbukti kebenarannya.

Hasil pengujian kausalitas untuk pengaruh variabel Gaya Kepemimpinan terhadap Kinerja Karyawan memiliki koefisien jalur positif sebesar 0,633 dengan C.R sebesar 3,893 dan probabilitas (p) dengan tingkat signifikan 0,05 yaitu sebesar 0,000/\*\*\* yang berarti bahwa Gaya Kepemimpinan berpengaruh signifikan terhadap Kinerja Karyawan. Dengan demikian hipotesis yang menyatakan bahwa variabel Gaya Kepemimpinan berpengaruh signifikan terhadap Kinerja Karyawan terbukti kebenarannya.

## 4.2 Pembahasan

### 4.2.1 Aspek Keuangan berdasarkan Rasio Rentabilitas BUMDes Dana Asri Sejahtera Desa Wonoasri Kecamatan Tempurejo

Menurut Munawir (2010), rentabilitas adalah kemampuan perusahaan untuk menghasilkan laba selama periode tertentu. Rentabilitas suatu perusahaan diukur dengan kesuksesan perusahaan dan kemampuan menggunakan aktivasnya secara produktif, dengan demikian rentabilitas suatu perusahaan dapat diketahui dengan membandingkan antara laba yang diperoleh dalam suatu periode dengan jumlah aktiva atau jumlah modal perusahaan tersebut. Berikut perhitungan Rasio Rentabilitas Aset BUMDes Dana Asri Sejahtera tahun 2019 – 2020:

#### a. Rasio Rentabilitas Aset

Tabel 5.9 Rasio Rentabilitas Ekonomi BUMDes Dana Asri Sejahtera 2019 – 2020

| Keterangan                 | Tahun          |                |
|----------------------------|----------------|----------------|
|                            | 2019           | 2020           |
| SHU (sebelum pajak)        | Rp. 10.000.000 | Rp. 15.000.000 |
| Total Aktiva               | Rp.120.000.000 | Rp.115.000.000 |
| Rasio Rentabilitas Ekonomi | 0,08%          | 0,13%          |

Sumber: Data diolah

Berdasarkan tabel 5.9 perhitungan rasio rentabilitas ekonomi BUMDes Dana Asri Sejahtera tahun 2019 sebesar 0,08%, hal ini berarti bahwa setiap Rp 1,00 aktiva yang dimiliki BUMDes Dana Asri Sejahtera memberikan SHU kepada anggota sebesar 0,08%. Hasil rasio rentabilitas ekonomi diperoleh dari pembagian SHU (sebelum pajak) sebesar Rp.10.000.000 dan dibandingkan dengan seluruh aktiva sebesar Rp.120.000.000. Dalam hal ini BUMDes Dana Asri Sejahtera mampu memberikan kesejahteraan kepada anggotanya.

#### b. Rasio Rentabilitas Modal Sendiri

Tabel 5.10 Rasio Rentabilitas Modal Sendiri BUMDes Dana Asri Sejahtera 2019 – 2020

| Keterangan                       | Tahun          |                |
|----------------------------------|----------------|----------------|
|                                  | 2019           | 2020           |
| SHU Bagian Anggota               | Rp. 9.000.000  | Rp. 13.500.000 |
| Total Modal Sendiri              | Rp.120.000.000 | Rp.115.000.000 |
| Rasio Rentabilitas Modal Sendiri | 0,07%          | 0,11%          |

Sumber: Data diolah

Berdasarkan tabel 5.10 perhitungan rasio rentabilitas modal sendiri BUMDes Dana Asri Sejahtera tahun 2019 sebesar 0,08%, hal ini berarti bahwa setiap Rp 1,00 aktiva yang dimiliki BUMDes Dana Asri Sejahtera memberikan SHU kepada anggota sebesar 0,07%. Hasil rasio rentabilitas modal sendiri diperoleh dari pembagian SHU bagian anggota sebesar Rp.9.000.000 dan dibandingkan dengan seluruh aktiva sebesar Rp.120.000.000. Dalam hal ini BUMDes Dana Asri Sejahtera sudah memberikan hak SHU kepada anggota secara adil.

#### 4.2.2 Pengaruh Gaya Kepemimpinan terhadap Motivasi

Hasil analisis jalur pada Uji t terhadap hipotesis pertama ( $H_1$ ) menunjukkan bahwa Gaya Kepemimpinan berpengaruh terhadap Motivasi dengan melihat taraf signifikansinya yaitu sebesar 0,000. Hubungan yang ditunjukkan oleh koefisien regresi adalah positif artinya semakin baik Gaya Kepemimpinan maka Motivasi akan semakin meningkat ( $H_1$  diterima).

Gaya kepemimpinan sangat berpengaruh terhadap motivasi kerja karyawan, kepemimpinan yang dilakukan oleh seorang pemimpin dalam suatu organisasi berperan penting terhadap motivasi para karyawannya. Dengan gaya kepemimpinan yang

diterapkan oleh pimpinan akan mempengaruhi situasi maupun kondisi kerja karyawan, hal ini yang akan dapat menumbuhkan motivasi maupun semangat kerja karyawan dalam melakukan tugasnya dengan baik. Dengan pemberian motivasi yang baik oleh pimpinan pada karyawan, para karyawan pun akan melakukan hal yang terbaik demi kemajuan perusahaan (Sanjaya, <sup>59</sup>2020).

Hasil penelitian ini sejalan dengan penelitian sebelumnya yang dilakukan oleh Penelitian Putra & Hendriani (2020), Rahmawati & Runanto (2019), Sanjaya & Saputra (2020), dan <sup>55</sup>Swandari et al. (2017) menunjukkan bahwa Gaya Kepemimpinan berpengaruh terhadap Motivasi Karyawan BUMDes.

#### 4.2.3 Pengaruh Gaya Kepemimpinan terhadap Kinerja Karyawan

<sup>48</sup>Hasil analisis jalur pada Uji t terhadap hipotesis kedua ( $H_2$ ) menunjukkan bahwa Gaya Kepemimpinan berpengaruh terhadap Kinerja Karyawan dengan melihat taraf signifikansinya yaitu sebesar 0,049. Hubungan yang ditunjukkan oleh koefisien regresi adalah positif <sup>17</sup>artinya semakin baik Gaya Kepemimpinan maka Kinerja Karyawan akan semakin meningkat ( $H_2$  diterima).

Faktor lain yang dianggap berpengaruh terhadap kinerja seseorang adalah gaya kepemimpinan, menurut penelitian yang dilakukan oleh Robbins (2016) menyatakan <sup>24</sup>bahwa gaya kepemimpinan memiliki pengaruh yang positif dan signifikan terhadap peningkatan kinerja seseorang atau karyawan. Pengertian untuk gaya kepemimpinan adalah pola khas yang dipilih oleh seorang pemimpin pada saat berhadapan dengan staf atau bawahannya agar bersedia untuk melakukan suatu pekerjaan (Sedarmayanti, 2011).

Hasil penelitian ini sejalan dengan penelitian sebelumnya yang dilakukan oleh Penelitian Putra & Hendriani (2020), Rahmawati & Runanto (2019), Sanjaya & Saputra (2020), dan Swandari et al. (2017) <sup>46</sup>menunjukkan bahwa Gaya Kepemimpinan berpengaruh terhadap Kinerja Karyawan BUMDes.\

#### 4.2.4 Pengaruh Motivasi terhadap Kinerja Karyawan

Hasil analisis jalur pada Uji t terhadap hipotesis ketiga ( $H_3$ ) menunjukkan bahwa Motivasi berpengaruh terhadap Kinerja Karyawan dengan melihat taraf signifikansinya yaitu sebesar 0,000. Hubungan yang ditunjukkan oleh koefisien regresi adalah positif <sup>58</sup>artinya semakin baik Motivasi maka Kinerja Karyawan akan semakin meningkat ( $H_3$  diterima).

Robbins (2016) menyebutkan salah satu faktor yang mempengaruhi kinerja karyawan yaitu faktor motivasi, dimana motivasi merupakan kondisi yang menggerakkan seseorang berusaha untuk mencapai tujuan atau mencapai hasil yang diinginkan. Terbentuknya motivasi yang kuat, maka akan dapat membuahkan hasil atau kinerja yang baik sekaligus berkualitas dari pekerjaan yang dilaksanakannya. Hal ini berarti bahwa setiap peningkatan motivasi yang dimiliki oleh karyawan dalam melaksanakan pekerjaannya akan memberikan peningkatan terhadap kinerjanya.

Hasil penelitian ini sejalan dengan penelitian sebelumnya yang dilakukan oleh Penelitian Putra & Hendriani (2020), Rahmawati & Runanto (2019), Sanjaya & Saputra (2020), dan Swandari et al. (2017) menunjukkan bahwa Motivasi berpengaruh terhadap Kinerja Karyawan BUMDes.

#### **4.2.5 Peran Motivasi dalam memediasi pengaruh Gaya Kepemimpinan terhadap Kinerja Karyawan**

Hasil analisis *Structural Equation Model* (SEM) terhadap hipotesis keempat ( $H_4$ ) menunjukkan motivasi terbukti memediasi pengaruh gaya kepemimpinan terhadap kinerja karyawan dengan melihat pengaruh tidak langsung yaitu sebesar 0,004. Hubungan yang ditunjukkan oleh koefisien regresi adalah positif artinya semakin tinggi motivasi akan memediasi pengaruh gaya kepemimpinan terhadap kinerja karyawan ( $H_4$  diterima).

Hasibuan (2011), berpandangan bahawa gaya kepemimpinan diartikan sebagai kepemimpinan yang sejati karena kepemimpinan ini sungguh bekerja menuju sasaran pada tindakan mengarahkan organisasi kepada suatu tujuan yang tidak pernah diraih sebelumnya. Para pengikut merasakan kepercayaan, kekaguman, kesetiaan dan penghormatan terhadap pemimpin dan mereka termotivasi untuk melakukan lebih dari pada yang awalnya diharapkan dari mereka.

Hasil penelitian ini sejalan dengan penelitian sebelumnya yang dilakukan oleh Penelitian Putra & Hendriani (2020), Rahmawati & Runanto (2019), Sanjaya & Saputra (2020), dan Swandari et al. (2017) menunjukkan bahwa Motivasi memediasi Pengaruh Gaya Kepemimpinan terhadap Kinerja Karyawan.



---

## 5. KESIMPULAN, KETERBATASAN DAN SARAN

### 5.1 Kesimpulan

Berdasarkan hasil analisis dan pembahasan yang telah peneliti jelaskan maka dapat disimpulkan sebagai berikut:

1. Hasil pengujian koefisien jalur atas pengaruh Gaya Kepemimpinan terhadap Motivasi menunjukkan pengaruh yang positif signifikan. Ini membuktikan bahwa semakin baik Gaya Kepemimpinan akan meningkatkan Motivasi Karyawan BUMDes Dana Asri Sejahtera.
2. Hasil pengujian koefisien jalur atas pengaruh Gaya Kepemimpinan terhadap Kinerja Karyawan menunjukkan pengaruh yang positif signifikan. Ini membuktikan bahwa semakin baik Gaya Kepemimpinan akan meningkatkan Kinerja Karyawan BUMDes Dana Asri Sejahtera.
3. Hasil pengujian koefisien jalur atas pengaruh Motivasi terhadap Kinerja Karyawan menunjukkan pengaruh yang positif signifikan. Ini membuktikan bahwa semakin tinggi Motivasi akan meningkatkan Kinerja Karyawan BUMDes Dana Asri Sejahtera.
4. Hasil pengujian koefisien jalur menunjukkan bahwa Motivasi berperan dalam memediasi pengaruh Gaya Kepemimpinan terhadap Kinerja Karyawan BUMDes Dana Asri Sejahtera.
5. Hasil analisis aspek keuangan menunjukkan bahwa berdasarkan rasio rentabilitas BUMDes Dana Asri Sejahtera Desa Wonoasri Kecamatan Tempurejo tergolong baik dan sesuai.

### 5.2 Saran

1. Bagi peneliti selanjutnya, sebaiknya memperluas kriteria sampel sehingga hasil yang didapatkan lebih akurat.
2. Bagi peneliti selanjutnya diharapkan melakukan penambahan variabel penelitian yang lebih banyak agar dapat menggambarkan kondisi yang lebih konkrit.

## DAFTAR PUSTAKA

- Astri, F. (2021). Analisis Perkembangan BUMDes se Kabupaten Tolitoli. *Journal of Economic, Bussines and Accounting (COSTING)*.  
<https://doi.org/10.31539/costing.v4i2.2038>

- Bambang, & Suparno, C. (2017). Model Analisis Kelayakan Usaha Bumdes Di Kecamatan Kaligondang. In *Prosiding Seminar Nasional Dan Call for Papers "Pengembangan Sumber Daya Perdesaan Dan Kearifan Lokal Berkelanjutan VII"*.
- Brigham, E., & Houston, J. (2019). *Buku 1 Manajemen Keuangan Edisi Kedelapan*. Ebook.
- Dewi, R. S., Irama, N. N., & Khairunnisa. (2020). Analisis Penerapan Badan Usaha Milik Desa (BUMDES) Dalam Meningkatkan Pendapatan Asli Desa. In *PROSIDING SEMINAR NASIONAL HASIL PENELITIAN*.
- Fahmi, I. (2016). Manajemen Sumber Daya Manusia (Teori dan Praktik). In *Manajemen Sumber Daya Manusia (Teori dan Praktik)*.
- Fahmi, Irham. (2016). *Pengantar Manajemen Keuangan*. Alfabeta.
- Ferosa, M. I., & Hapsari, A. N. S. (2020). Analisis Kendala Pengelola BUMDes Desa Kopeng Kabupaten Semarang. *Proceeding Seminar Nasional UNIBA Surakarta*.
- Hasibuan. (2018). *Manajemen Sumber Daya Manusia* (Ed. Revisi). PT Bumi Aksara.
- Jatmika, D., & Hermawati, A. (2013). Pentingnya Implementasi Rasio Aktivitas, Rasio Lverage Berbasis Rasio Likuiditas Dan Rasio Rentabilitas Pada Bumdes Dalam Upaya Analisis Evaluasi Efisiensi Penggunaan Modal Kerja. *Jurnal Ekonomi MODERNISASI*, 9(2). <https://doi.org/10.21067/jem.v9i2.199>
- Luthans, F. (1995). *Organizational behavior* (7th ed.). McGraw-Hill, Inc.
- Mangkunegara, A. P. (2013). *Manajemen Sumber Daya Manusia Perusahaan*. Remaja Rosdakarya.
- Munawir. (2010). *Analisa Laporan Keuangan* (Edisi ke 4). Liberty.
- Putra, A. S., & Hendriani, S. (2020). Pengaruh Pelatihan dan Kompetensi terhadap Kinerja Karyawan yang Dimediasi oleh Komitmen pada Pengelola Bumdes di Kabupaten Kuansing. *Jurnal Ekonomi KIAT*.
- Rahmawati, F., & Runanto, D. (2019). Peran Motivasi dalam Peningkatan Kinerja Karyawan Badan Usaha Milik Desa (BUMDes) di Kabupaten Kulon Progo. In *Prosiding Seminar Nasional Unimus*.
- Robbins, S. P., Judge, T. A., Odendaal, A., & Roodt, G. (2016). *Organisational behaviour: Global and Southern African Perspectives*. Pearson South Africa (Pty) Ltd.
- Sanjaya, P. K. A., & Saputra, I. P. J. (2020). Analisis Beberapa Faktor Yang Berpengaruh Terhadap Kinerja Karyawan Badan Usaha Milik Desa (Bumdes) Genta Persada Tibubeneng Kabupaten Badung : Ordinary Least Square Model. ORDINARY LEAST SQUARE MODEL. Prosiding.
- Sedarmayanti. (2011). *Manajemen Sumber Daya Manusia. Reformasi Birokrasi dan Manajemen Pegawai Negeri Sipil* (Cetakan 5). PT. Refika Aditama.
- Swandari, N. K. A. S., Setiawina, N. D., & Marhaeni, A. A. I. N. (2017). Analisis Faktor-Faktor Penentu Kinerja Karyawan BUMDes di Kabupaten Jembrana. *Jurnal Ekonomi Dan Bisnis*.

● **20% Overall Similarity**

Top sources found in the following databases:

- 15% Internet database
- 11% Publications database
- Crossref database
- Crossref Posted Content database
- 17% Submitted Works database

TOP SOURCES

The sources with the highest number of matches within the submission. Overlapping sources will not be displayed.

|   |   |     |
|---|---|-----|
| 1 | <b>Agnesia Ragita. "PENGARUH GAYA KEPEMIMPINAN TERHADAP KINE...</b> | <1% |
|   | Crossref  |     |
| 2 | <b>President University on 2019-04-29</b>                           | <1% |
|   | Submitted works   |     |
| 3 | <b>Universitas Airlangga on 2021-06-23</b>                          | <1% |
|   | Submitted works   |     |
| 4 | <b>Universitas Lancang Kuning on 2021-06-21</b>                     | <1% |
|   | Submitted works   |     |
| 5 | <b>Universitas Muria Kudus on 2016-09-26</b>                        | <1% |
|   | Submitted works   |     |
| 6 | <b>Universitas Muria Kudus on 2018-08-30</b>                        | <1% |
|   | Submitted works   |     |
| 7 | <b>ejournal.unpatti.ac.id</b>                                       | <1% |
|   | Internet  |     |
| 8 | <b>iGroup on 2016-09-30</b>   | <1% |
|   | Submitted works   |     |

|    |   |     |
|----|---|-----|
| 9  | <b>repo.iainbatusangkar.ac.id</b><br>Internet                           | <1% |
| 10 | <b>repository.ibs.ac.id</b><br>Internet                                 | <1% |
| 11 | <b>stiemuttaqien.ac.id</b><br>Internet                                  | <1% |
| 12 | <b>online-journal.unja.ac.id</b><br>Internet                            | <1% |
| 13 | <b>zbook.org</b><br>Internet  | <1% |
| 14 | <b>Padjadjaran University on 2017-07-21</b><br>Submitted works          | <1% |
| 15 | <b>Udayana University on 2015-09-19</b><br>Submitted works              | <1% |
| 16 | <b>Universitas International Batam on 2017-10-31</b><br>Submitted works | <1% |
| 17 | <b>e-journal.unmas.ac.id</b><br>Internet                                | <1% |
| 18 | <b>ijler.umsida.ac.id</b><br>Internet                                   | <1% |
| 19 | <b>repository.ukwms.ac.id</b><br>Internet                               | <1% |
| 20 | <b>siat.ung.ac.id</b><br>Internet                                       | <1% |

|    |   |     |
|----|---|-----|
| 21 | <b>journals.segce.com</b><br>Internet   | <1% |
| 22 | <b>Destya Aida Sofiatin, Trisandi Eka Putri, Sri Mulyati. "THE EFFECT OF P...</b><br>Crossref   | <1% |
| 23 | <b>Sriwijaya University on 2021-05-27</b><br>Submitted works                                    | <1% |
| 24 | <b>Universitas Wiraraja on 2024-01-15</b><br>Submitted works                                    | <1% |
| 25 | <b>fliphtml5.com</b><br>Internet  | <1% |
| 26 | <b>iGroup on 2013-10-03</b><br>Submitted works  | <1% |
| 27 | <b>jdih.jakarta.go.id</b><br>Internet   | <1% |
| 28 | <b>lineartdivision.blogspot.com</b><br>Internet   | <1% |
| 29 | <b>Auliannisa Vistya Dianty, Trias Setyowati, Tatit Diansari Reskiputri. "An...</b><br>Crossref | <1% |
| 30 | <b>Clarkston Community Schools on 2022-11-11</b><br>Submitted works                             | <1% |
| 31 | <b>Dwi Ariestianah, Zunaidah Zunaidah, Omar Hendro. "Pengaruh Kepemi...</b><br>Crossref         | <1% |
| 32 | <b>Universitas Brawijaya on 2019-05-19</b><br>Submitted works                                   | <1% |

|    |  |     |
|----|--|-----|
| 33 | Universitas Diponegoro on 2017-01-11<br>Submitted works                            | <1% |
| 34 | Universitas Muria Kudus on 2016-04-07<br>Submitted works                           | <1% |
| 35 | Universitas Muria Kudus on 2016-09-27<br>Submitted works                           | <1% |
| 36 | eprints.kwikkiangie.ac.id<br>Internet  | <1% |
| 37 | Egi Saputro, Ahmad Darda. "PENGARUH MOTIVASI KERJA DAN KOMP...<br>Crossref         | <1% |
| 38 | Mahaitin H Sinaga, Liharman Saragih, Wico J Tarigan. "ANALISIS PENI...<br>Crossref | <1% |
| 39 | Sri Ratih Handayani, Jaka Waskito, Mr. Gunistiyo. "PENGARUH MOTIV...<br>Crossref   | <1% |
| 40 | Universitas Nasional on 2022-02-23<br>Submitted works                              | <1% |
| 41 | ejournal.uika-bogor.ac.id<br>Internet  | <1% |
| 42 | eprints.dinus.ac.id<br>Internet  | <1% |
| 43 | jasf.upnjatim.ac.id<br>Internet  | <1% |
| 44 | nurhanawarna.blogspot.com<br>Internet  | <1% |

|    |   |     |
|----|---|-----|
| 45 | <b>repository.its.ac.id</b><br>Internet                                   | <1% |
| 46 | <b>Krida Wacana Christian University on 2018-01-11</b><br>Submitted works | <1% |
| 47 | <b>Universitas Jember on 2015-10-24</b><br>Submitted works                | <1% |
| 48 | <b>Universitas Jember on 2021-04-01</b><br>Submitted works                | <1% |
| 49 | <b>Universitas Jenderal Soedirman on 2018-11-07</b><br>Submitted works    | <1% |
| 50 | <b>a-research.upi.edu</b><br>Internet                                     | <1% |
| 51 | <b>eprints.radenfatah.ac.id</b><br>Internet                               | <1% |
| 52 | <b>fatchurahmanali.blogspot.com</b><br>Internet                           | <1% |
| 53 | <b>iGroup on 2012-10-17</b><br>Submitted works                            | <1% |
| 54 | <b>iGroup on 2014-07-11</b><br>Submitted works                            | <1% |
| 55 | <b>journal.unika.ac.id</b><br>Internet                                    | <1% |
| 56 | <b>nanopdf.com</b><br>Internet  | <1% |



|    |   |     |
|----|---|-----|
| 57 | <b>prosiding.unimus.ac.id</b><br>Internet   | <1% |
| 58 | <b>Margareta Ni Kadek Swahyuni, K. Fridagustina Adnantara. "PENGARUH...</b><br>Crossref | <1% |
| 59 | <b>Sulaeman Sulaeman, Sartika Dewi, Zainab Zainab. "Hubungan Pengeta...</b><br>Crossref | <1% |
| 60 | <b>Sultan Agung Islamic University on 2023-02-22</b><br>Submitted works                 | <1% |
| 61 | <b>UIN Raden Intan Lampung on 2020-06-18</b><br>Submitted works                         | <1% |
| 62 | <b>Universitas Diponegoro on 2017-06-10</b><br>Submitted works                          | <1% |
| 63 | <b>ekonomis.unbari.ac.id</b><br>Internet  | <1% |
| 64 | <b>journal.ibs.ac.id</b><br>Internet  | <1% |
| 65 | <b>journal.stieamkop.ac.id</b><br>Internet  | <1% |
| 66 | <b>pdfcookie.com</b><br>Internet  | <1% |