

Peningkatan manajemen Pengetahuan

by Aan Auliq

Submission date: 17-Mar-2020 09:32AM (UTC+0700)

Submission ID: 1276814018

File name: 1_JASTINDO_Jurnal_1.pdf (1.09M)

Word count: 2616

Character count: 17182

Peningkatan Manajemen Pengetahuan Di Lingkungan Perusahaan Daerah Perkebunan Jember Berbasis Balanced Scorecard

Dewi Lusiana¹⁾, Aan Auliq²⁾

16

¹⁾Jurusan Teknik Informatika, Fakultas Teknik, Universitas Muhammadiyah Jember

²⁾Jurusan Teknik Elektro, Fakultas Teknik, Universitas Muhammadiyah Jember

Email : ¹⁾ dewilusiana@unmuhjember.ac.id, ²⁾ aan.auliq@unmuhjember.ac.id

ABSTRAK

Meningkatkan manajemen pengetahuan di Perusahaan Daerah Perkebunan Jember yang pertama dilakukan adalah mengidentifikasi indikator pengetahuan yang didapatkan dari kerangka *Knowledge Management Capability*. Dari kuesioner yang diolah dengan metode SEM didapatkan indikator pengetahuan. Indikator pengetahuan ini digunakan untuk mengukur kemampuan perusahaan dalam menjalankan kegiatan manajemen pengetahuan yang dinyatakan dalam *capability level*. Untuk menyelaraskan dengan *Balanced Scorecard*, jenis pengetahuan amatan diidentifikasi dari *strategic objectives* dan *strategic initiatives*, dan diidentifikasi tingkat kepentingannya. Kemudian diukur kekuatan dukungan manajemen pengetahuan terhadap jenis pengetahuan yang penting bagi tujuan bisnis. Kekuatan daya dukung terhadap jenis pengetahuan amatan dinyatakan dalam *maturity level*. Hasil penentuan *capability level* dan *maturity level* ini dinyatakan dalam kerangka *Knowledge Management Capability Maturity Model* (KMCM). Dalam penelitian ini didapatkan 13 indikator pengetahuan dan 8 jenis pengetahuan yang penting bagi tujuan bisnis, dengan skor maturity total adalah 71,43%. Hasil penelitian ini menunjukkan bahwa (KMCM) dapat memberikan arahan untuk meningkatkan manajemen pengetahuan secara bertahap.

Kata Kunci : Manajemen Pengetahuan, *Knowledge Management Capability*, *Knowledge Management Maturity Model*, *Balanced Scorecard*

1. PENDAHULUAN

Manajemen pengetahuan sebagai alat kolaborasi perusahaan yang melayani organisasi dan manajemen untuk saling berbagi bentuk-bentuk informasi bisnis yang beragam diciptakan oleh individu-individu dan tim dalam suatu organisasi. Untuk mengembangkan kemampuan manajemen pengetahuan dilakukan melalui mekanisme tata kelola pengetahuan untuk memfasilitasi proses pengetahuan, sehingga menghasilkan kinerja bisnis yang unggul. Dalam rangka mengoptimalkan fungsi pendayagunaan pengetahuan di organisasi, pengetahuan perlu diukur. Pengukuran tersebut sekaligus menjadi validasi apakah

program manajemen pengetahuan tertentu memang perlu dilakukan atau perlu terus dilanjutkan serta menentukan area perbaikan di wilayah pengetahuan yang perlu dilakukan.

Knowledge Management Maturity Model (KMMM) adalah kerangka untuk memotret proses pengembangan manajemen pengetahuan yang menaksir seberapa jauh manajemen pengetahuan telah terdefinisikan dan terkelola secara efektif (Rašula et al., 2008). *Balanced Scorecard*, sebagai salah satu kerangka eksekusi strategi yang sangat populer, telah digunakan untuk menyempurnakan peran manajemen pengetahuan dalam mendukung beragam aktivitas bisnis

4

(Fairchild, 2002). Dengan membangun keselarasan antara KMMM dengan *Balanced Scorecard*, organisasi harus memastikan bahwa jenis pengetahuan yang dikembangkan dalam beragam kegiatan manajemen pengetahuan merupakan jenis pengetahuan yang berdampak signifikan bagi pencapaian tujuan bisnis. Dalam penelitian ini disajikan tentang bagaimana *Knowledge Management Maturity Model* (KMMM) dikembangkan dengan mengidentifikasi indikator pengetahuan dari *Knowledge Management Capability*. Indikator pengetahuan ini digunakan untuk menentukan *capability level*. *Capability level* untuk mengukur tingkat kemampuan organisasi dalam menjalankan kegiatan manajemen pengetahuan dan untuk mengukur tingkat dukungan kegiatan manajemen pengetahuan terhadap jenis pengetahuan yang penting bagi pencapaian tujuan bisnis, dinyatakan dalam bentuk *maturity level*. *Capability Level* dan *Maturity Level* dinyatakan dalam kerangka *Knowledge Management Capability Maturity Model* (KMCMM). Pembahasan pada makalah ini diawali dengan identifikasi indikator pengetahuan dari *Knowledge Management Capability*, dilanjutkan dengan paparan kerangka KMCMM, diakhiri dengan pembahasan serta kesimpulan dan saran.

2. TINJAUAN PUSTAKA

Pengetahuan adalah informasi yang telah disusun dan dianalisis agar mudah dimengerti dan berguna untuk pemecahan masalah dan dapat digunakan untuk bahan pengambil keputusan.

Knowledge Management Capability (KMC) dioperasionalkan dengan sepuluh indikator yang mewakili mekanisme tata kelola pengetahuan dan proses pengetahuan. Skala pengukuran yang dikembangkan oleh Chen dan Fong

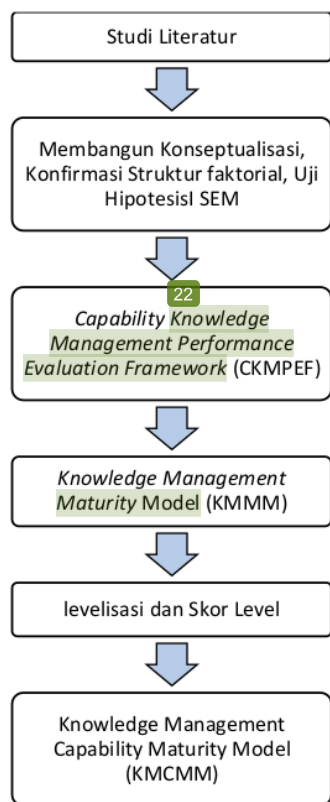
(2011) yang diadopsi untuk mengukur tiga indikator *Knowledge Governance Mechanism* (KGM) dan tujuh indikator *Process Pengetahuan* (PP). Kerangka Konseptual *Knowledge Management Capability* (KMC) dikembangkan dengan *Business Process* yang diukur dari indikator *Perspektif Finansial* (PF), *Perspektif Pelanggan* (PC), *Perspektif Internal Bisnis* (PP), *Perspektif Pertumbuhan dan Inovasi* (PL). Indikator disebut juga variabel teramati adalah variabel yang dapat diamati atau dapat diukur secara empiris. Dari identifikasi indikator melalui kuesioner yang diolah dengan metode SEM didapatkan kerangka *Capability Knowledge Management Performance Evaluation Framework*.

Menurut Liebowitz dan Beckman (2008), *Knowledge Management Maturity Model* (KMMM) sebagai model yang pertama kalinya menjembatani dua pendekatan formulasi strategi dalam perancangan strategi manajemen pengetahuan. *Knowledge Management Maturity Model* (KMMM) yang terdiri dari enam level, dimulai dari kondisi tidak siaga akan keberadaan manajemen pengetahuan menuju pemahaman dan pendayagunaan manajemen pengetahuan secara penuh bagi organisasi. *Knowledge Management Maturity Model* (KMMM) juga memiliki indikator kunci untuk setiap level yang ada.

3. METODE PENELITIAN

Penelitian ini dibangun melalui enam tahapan ditunjukkan pada Gambar 1. Pertama, Studi Pustaka tentang dasar teori *Knowledge Governance Approach*, dan aplikasi manajerial *Knowledge Management Performance Evaluation*, dan *Knowledge Management Maturity Model* (KMMM). Kedua, Membangun konseptual dan konfirmasi struktur

faktorial serta pengujian hipotesis dengan metode *Structural Equation Modelling* (SEM). Ketiga, *Capability Knowledge Management Performance Evaluation Framework* (CKMPEF) merupakan kerangka kerja yang digunakan untuk mengevaluasi indikator pengetahuan dari kuesioner yang diolah dengan SEM. Keempat, *Knowledge Management Maturity Model* (KMMM) merupakan model yang digunakan untuk menentukan indikator kunci dari setiap level. Kelima, menentukan levelisasi dan perhitungan nilai skor dari *maturity level*. Keenam, hasil penentuan *capability level* dan *maturity level* dinyatakan dalam kerangka *Knowledge Management Capability Maturity Model* (KMCMM).



18

Gambar 1. Metodologi Penelitian

4. HASIL DAN PEMBAHASAN

4.1 Identifikasi Indikator Pengetahuan

Identifikasi indikator pengetahuan dari *Knowledge Management Capability*, kemudian dikembangkan dengan empat perspektif kinerja dari *Balanced Scorecard* sehingga didapatkan kerangka konseptual sebagai mana Gambar 2.

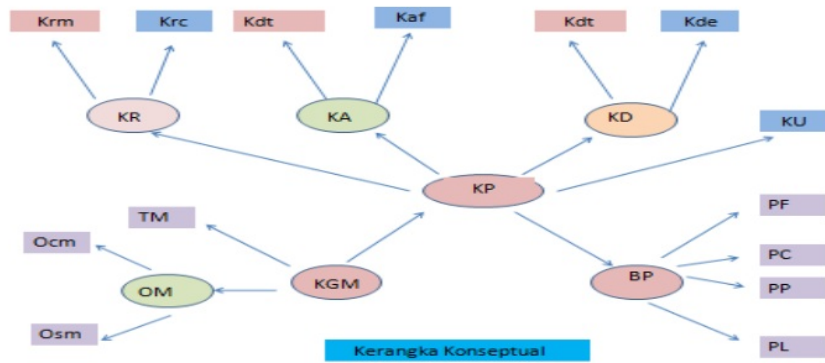
Pengujian terhadap *goodness of fit model* harus dilakukan untuk memastikan bahwa model struktural yang telah disusun dapat menjelaskan arah hubungan dan arah pengaruh dengan tepat serta tidak menimbulkan bias pendugaan. Model struktural penelitian ini disajikan dalam Gambar 3 dan Tabel 1.

Tabel 1. Pengujian *Goodness of Fit Model*

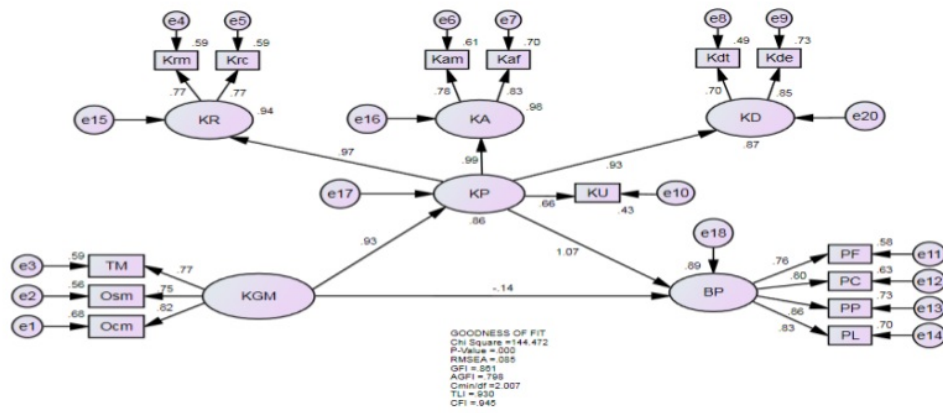
<i>Goodness of fit index</i>	<i>Cut-off value</i>	Hasil model	Keterangan
P-Value	$\geq 0,05$	0.000	Tidak Fit
RMSEA	$\leq 0,08$	0.085	Tidak Fit
GFI	$\geq 0,90$	0.861	Marjinal
AGFI	$\geq 0,90$	0.798	Tidak Fit
TLI	$\geq 0,95$	0.930	Marjinal
Cmin/DF	$\leq 2,00$	2.007	Tidak Fit
CFI	$\geq 0,95$	0.945	Marjinal

Berdasarkan Tabel 1 diketahui bahwa kriteria-kriteria dalam uji *goodness of fit* untuk model struktural tahap awal secara umum masih belum memenuhi kriteria yang dianjurkan. Oleh sebab itu, maka perlu dilakukan proses modifikasi untuk memperbaiki model. Modifikasi model dilakukan dengan cara menghubungkan antar nilai *error* yang mempunyai nilai *modifications indices* yang nilainya besar.

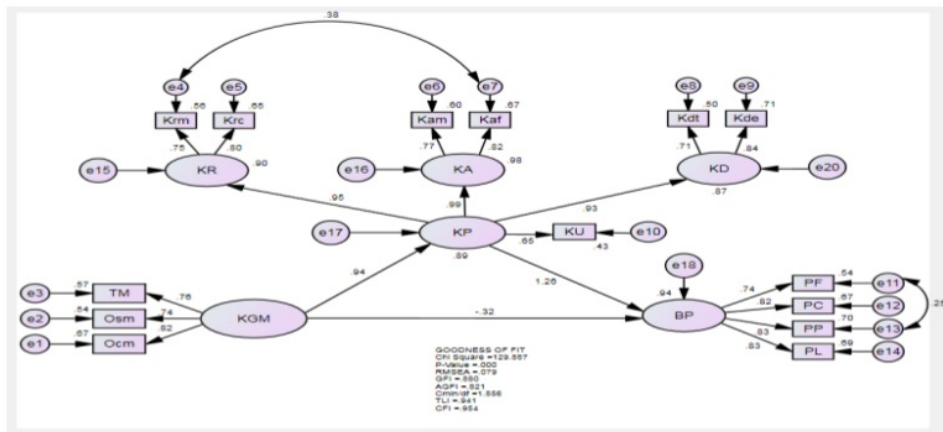
Setelah percobaan modifikasi model berdasarkan indeks modifikasi dihasilkan program AMOS, model menghasilkan evaluasi yang lebih baik dari sebelumnya. Berikut adalah hasil dari *running full model* yang telah dilakukan modifikasi disajikan dalam Gambar 4 dan Tabel 2.



23
Gambar 2. Kerangka Konseptual Penelitian



Gambar 3. Model Structural Sebelum Modifikasi



Gambar 4. Model Structural Sesudah Modifikasi

Tabel 2. Pengujian *Goodness of Fit Model Structural Modification*

<i>Goodness of fit index</i>	<i>Cut-off value</i>	Hasil model	Keterangan
P-Value	$\geq 0,05$	0.000	Tidak Fit
RMSEA	$\leq 0,08$	0.079	Fit
GFI	$\geq 0,90$	0.880	Marjinal
AGFI	$\geq 0,90$	0.821	Marjinal
TLI	$\geq 0,95$	0.941	Marjinal
Cmin/DF	$\leq 2,00$	1.856	Fit
CFI	$\geq 0,95$	0.954	Fit

Berdasarkan Tabel 2 diketahui bahwa hasil evaluasi model untuk *full model structural modification* menunjukkan kriteria yang lebih baik, dimana untuk setiap ukuran nilai *goodness of fit* sudah sesuai terkecuali untuk ukuran *P-Value* yang nilainya masih belum memenuhi kriteria yang ditetapkan. Akan tetapi secara keseluruhan dapat disimpulkan bahwa model struktural yang telah dilakukan modifikasi telah dapat menghasilkan tingkat pendugaan yang diharapkan. Dengan demikian, pengujian hipotesis penelitian yang diajukan akan lebih baik jika menggunakan hasil model struktural yang telah dimodifikasi. Berikut adalah nilai *Standardized Regression Weight* model persamaan struktural yang telah dimodifikasi untuk menguji hipotesis penelitian ini.

Tabel 3. *Standardized Regression Weight Full Model Structural Modification*

H	Kausalitas	S.E	S.E	C.R	Sig.
H1	KGM → KP	0.942	0.105	7.618	***
H2	KP → BP	1.261	0.521	2.935	0.003
H3	KGM → BP	-0.318	0.409	-0.800	0.424

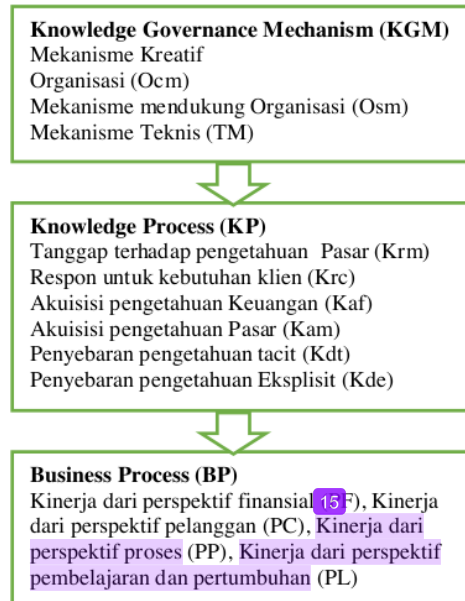
Keterangan : S.E (Standardized Estimate);
H (Hipotesis)

Berdasarkan hasil uji hipotesis yang disajikan pada Tabel 3, dapat diketahui bahwa nilai signifikansi untuk pengaruh dari KGM terhadap KP sangat kecil, dimana nilainya lebih kecil dari 0,05 ($\alpha=5\%$). Hasil ini menyimpulkan bahwa *Knowledge Governance Mechanism* (KGM) Perusahaan Daerah Perkebunan Jember memiliki pengaruh yang signifikan terhadap *Knowledge Process*. Besar pengaruh KGM terhadap *Knowledge Process* adalah sebesar 0.942 dengan arah pengaruh positif. Hasil penelitian ini menunjukkan bahwa hipotesis pertama penelitian, dapat diterima.

Berdasarkan hasil uji hipotesis yang disajikan pada Tabel 3, dapat diketahui bahwa nilai signifikansi untuk pengaruh dari KP terhadap BP sebesar 0,003, dimana nilainya lebih kecil dari 0,05 ($\alpha=5\%$). Hasil ini menyimpulkan bahwa *Knowledge Process* pada Perusahaan Daerah Perkebunan Jember memiliki pengaruh yang signifikan terhadap *Bussiness Process*. Besar pengaruh *Knowledge Process* terhadap *Bussiness Process* adalah sebesar 1.261 dengan arah pengaruh positif. Hasil penelitian ini menunjukkan bahwa hipotesis kedua penelitian, dapat diterima.

Berdasarkan hasil uji hipotesis yang disajikan pada Tabel 3, dapat diketahui bahwa nilai signifikansi untuk pengaruh dari KGM terhadap BP sebesar 0,424 dimana nilainya lebih besar dari 0,05 ($\alpha=5\%$). Hasil ini menyimpulkan bahwa *Knowledge Governance Mechanism* (KGM) pada Perusahaan Daerah Perkebunan Jember tidak memiliki pengaruh yang signifikan terhadap *Bussiness Process*. Besar pengaruh KGM terhadap *Bussiness Process* adalah sebesar 0.318 dengan arah pengaruh negatif. Hasil penelitian ini menunjukkan bahwa hipotesis ketiga penelitian, tidak dapat diterima.

Selanjutnya indikator pengetahuan tersebut dimasukkan kedalam kerangka CKMPEF ditunjukkan pada Gambar 5.



Gambar 5. Kerangka CKMPEF

4.2 Identifikasi Jenis Pengetahuan

Penyusunan kerangka *Knowledge Management Capability Maturity Model* (KMCMM) dilakukan dengan empat langkah. Pertama, pengidentifikasian jenis pengetahuan dari *Strategic Objectives*, *Initiatives*, KPI dan kegiatan. Hasilnya diperoleh delapan jenis pengetahuan amatan yang kemudian dibobotkan tingkat kepentingan jenis pengetahuan tersebut bagi tujuan bisnis perusahaan dengan tools *Expert Choice* ditunjukkan dalam Gambar 6. Kedua, penentuan *capability level* melalui wawancara dengan pihak manajemen Perusahaan Daerah Perkebunan Jember dapat ditentukan *capability level* perusahaan. Ketiga, pembobotan indikator pengetahuan dengan tools *Expert Choice* ditunjukkan dalam Gambar 7. Keempat, pembobotan

kegiatan manajemen pengetahuan yang mendukung jenis pengetahuan dengan tools *Expert Choice* ditunjukkan dalam Gambar 8.

Pada *Knowledge Management Capability Maturity Model* (KMCMM), penamaan levelisasi tetap mengadopsi *Process Management Maturity Model* (PM3). Level terendah adalah 0 yaitu kondisi *Primeval*, kondisi saat organisasi memberikan dukungan yang sangat lemah terhadap jenis pengetahuan yang penting bagi proses bisnis. Level 1 *Initial* dalam rentang skor 10% sampai dengan 30%. Level 2 *In Development* dalam rentang skor 30% sampai dengan 50%. Level 3 *Competitive* dalam rentang skor 50% sampai dengan 70%. Level 4 *Superior* dalam rentang 70% sampai dengan 90%. Terakhir Level 5 sebagai level tertinggi yaitu *World Class* dalam rentang 90% sampai dengan 100%. Dengan demikian, setiap jenis pengetahuan akan memiliki skor *maturity* (Liebowitz dan Beckman, 2008).

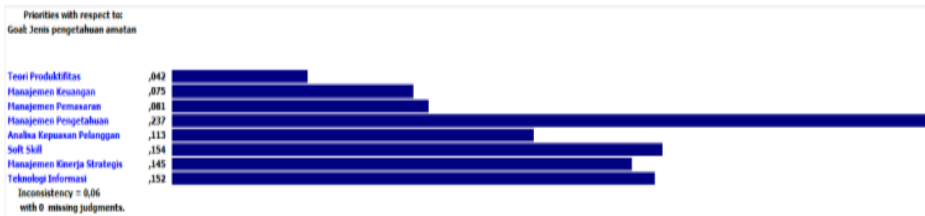
Perhitungan skor *maturity* melibatkan variabel antara lain : (1) Skor *capability* setiap kegiatan, (2) Bobot indikator pengetahuan, dan (3) Bobot dukungan kegiatan manajemen pengetahuan terhadap jenis pengetahuan.

Perhitungan skor *maturity* sebagai berikut ini.

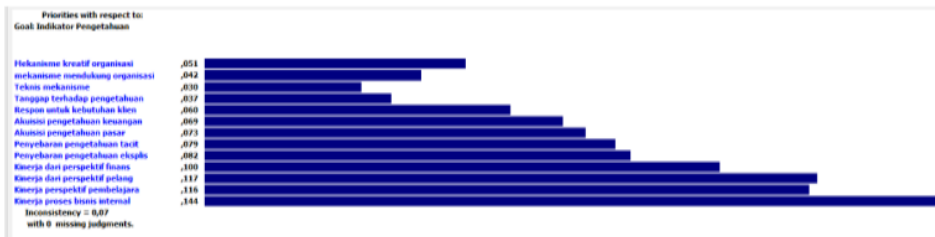
$$= \sum_{i=1}^n SC + BI + BDKJ \quad (1)$$

Dimana :

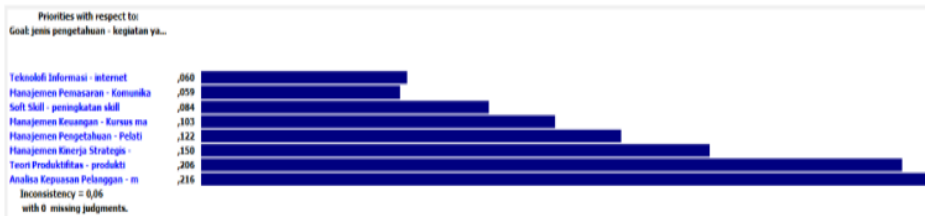
- MR = Skor *maturity* setiap jenis pengetahuan
- SC = Skor *capability*
- BI = Bobot indikator
- BDKJ = Bobot dukungan kegiatan manajemen pengetahuan dan jenis pengetahuan



Gambar 6. Pembobotan Tingkat Kepentingan Jenis Pengetahuan Terhadap Tujuan Bisnis



Gambar 7. Pembobotan Indikator Pengetahuan

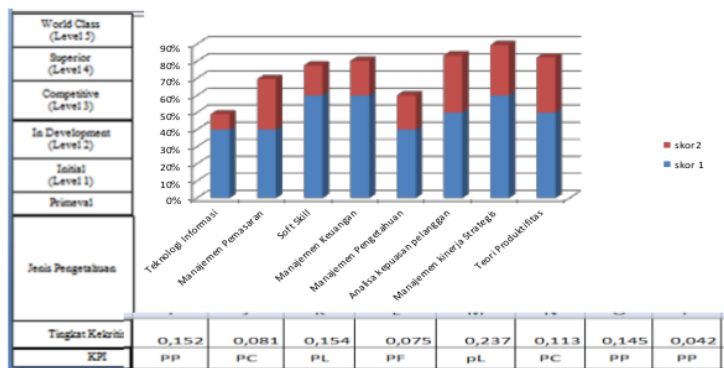


Gambar 8. Pembobotan Kegiatan Manajemen Pengetahuan

Tabel 4. Levelisasi dan Skor Level Maturity

Jenis Pengetahuan	Skor Capability	Bobot Indikator pengetahuan	Bobot Kegiatan Pengetahuan Mendukung Jenis Pengetahuan	Maturity	Level
Teknologi informasi	Teknis mekanisme (TM)....40%	Teknis mekanisme (TM) 0,030 = 3%	1. Penggunaan internet untuk peningkatan mutu proses bisnis. 2. Pengadaan peralatan yang inovatif 0,060 = 6%	49%	2
Manajemen Pemasaran	Tanggap terhadap pengetahuan Pasar (Krm)... 40%	Tanggap terhadap pengetahuan Pasar (Krm) 0,037=3,7%	1. Melakukan komunikasi dan edukasi pasar. 2. Memberikan kuesioner customer mengenai trend saat ini 0,059=5,9%.	49,6 %	2

Jenis Pengetahuan	Skor Capability	Bobot Indikator pengetahuan	Bobot Kegiatan Pengetahuan Mendukung Jenis Pengetahuan	Maturity	Level
Soft Skill	Respon kebutuhan klien (Krc).. 60%	Respon untuk kebutuhan klien (Krc) 0,060=9,1%	Peningkatan skill dan leadership.. 0,084=8,4%	77,5%	4
Manajemen keuangan	Kinerja dari perspektif Finansial (PF) 60%	Kinerja dari perspektif Finansial (PF) 60,100= 10%	1. Pengadaan kursus manajemen keuangan. 2. Meningkatkan keuntungan perusahaan 0,103=10,3%	80,3%	4
Manajemen Pengetahuan	Penyebaran pengetahuan tacit (Kdt) 40%	Penyebaran pengetahuan tacit (Kdt) 0,079=7,9%	1. Pelatihan karyawan 2. Secara berkala beredar dokumen tentang prestasi bisnis dan beredar laporan tertulis untuk menyebarkan pengetahuan 0,122=12,2%	60,1%	3
Analisa Kepuasan Pelangan	Kinerja dari perspektif pelanggan (PC) 50%	Kinerja dari perspektif pelanggan (PC) 0,117=11,7%	Mengukur banyaknya pelanggan baru dan pelanggan lama.. 0,216=21,6%	83,3%	4
Manajemen Kinerja dan strategis	Kinerja dari perspektif proses(PP)... 60%	Kinerja dari perspektif proses bisnis internal (PP) 0,144=14,4%	Mengukur proses bisnis yang telah dicapai. 0,150=15%	89,4%	4
Teori produktifitas	Kinerja dari perspektif pembelajaran dan pertumbuhan (PL)... 50%	Kinerja dari perspektif pembelajaran pertumbuhan (PL) 0,116=11,6%	Mengukur produktivitas kerja karyawan.. 0,206= 20,6%	82,2%	4



Gambar 9. Kerangka KMCMM Perusahaan Daerah Perkebunan (PDP) Jember

Dapat dilihat bahwa jenis pengetahuan manajemen kinerja strategis dengan kegiatan mengukur proses bisnis yang telah dicapai dan perolehan informasi pencapaian target mendapat skor *maturity* yang tertinggi. Hal ini menunjukkan bahwa manajemen kinerja strategis adalah jenis pengetahuan yang paling penting bagi tujuan bisnis perusahaan.

Perhitungan skor Maturity Total (MR Total) sebagai berikut.

$$MR\ Total = \frac{\sum_{j=1}^n MR(j)}{n} \quad (2)$$

$$MR\ Total = 71.43\%$$

Dimana :

Nilai j = Jenis pengetahuan amatan

nilai n = Jumlah total dari jenis pengetahuan amatan.

5. KESIMPULAN DAN SARAN

Dengan *maturity total* sebesar 71,43 cukup dukungan kegiatan manajemen pengetahuan kepada jenis pengetahuan amatan. Untuk *maturity* jenis pengetahuan manajemen kinerja strategis kegiatan manajemen pengetahuan dipertahankan bahkan lebih ditingkatkan agar *capability level* bisa naik sehingga *maturity level* juga semakin naik. Untuk *maturity level* jenis pengetahuan teknik informasi yang berada diposisi level paling rendah sebaiknya dinaikkan level *maturity* dengan jalan kegiatan manajemen pengetahuan harus dijalankan secara optimal sehingga skor *capability* bisa lebih baik. Dengan naiknya skor *capability* maka *capability level* naik, skor *maturity* juga akan naik dan *maturity level* akan naik juga.

11. AFTAR PUSTAKA

- Chen, L., & Fong, P. S. W. (2011). Revealing performance heterogeneity through knowledge management maturity evaluation: A capability-based approach. *Expert Systems with Applications*, 39(18), 13523-13539.
- Fairchild; (2002). Knowledge Management Metrics via a Balanced Scorecard Methodology. *Proceedings of the 35th Hawaii International Conference on System Science*, IEEE
- Liebowitz, J. & Beckman, T. (2008). Moving Toward A Knowledge Management Maturity Model (K3M) for Developing Knowledge Management Strategy and Implementation Plans. In: BECERRA-FERNANDEZ, I. & LEIDNER, D. (eds.) *Knowledge management: an evolutionary view*. M.E. Sharpe.
- Rašula, J., Bosilj Vukšić, V. & Indihar Štemberger, M., (2008). The Integrated Knowledge Management Maturity Model. *Zagreb International Review of Economics & Business*, 1331-5609, 47-62

Peningkatan manajemen Pengetahuan

ORIGINALITY REPORT

32%

SIMILARITY INDEX

28%

INTERNET SOURCES

8%

PUBLICATIONS

18%

STUDENT PAPERS

PRIMARY SOURCES

1

studentjournal.petra.ac.id

Internet Source

7%

2

e-journal.unair.ac.id

Internet Source

4%

3

media.neliti.com

Internet Source

3%

4

repository.iainpurwokerto.ac.id

Internet Source

3%

5

Submitted to UIN Syarif Hidayatullah Jakarta

Student Paper

2%

6

id.123dok.com

Internet Source

2%

7

www.ie.its.ac.id

Internet Source

2%

8

Tesa Pajar Setia, Aldy Putra Aldya, Nur Widiyasono. "Reverse Engineering untuk Analisis Malware Remote Access Trojan", Jurnal Edukasi dan Penelitian Informatika

1%

9	www.rsisinternational.org Internet Source	1%
10	www.skripsitipftp.staff.ub.ac.id Internet Source	1%
11	المناصير ، موسى حسن حسين. "أثر إدارة المعرفة في تحديد الأولويات التنافسية : الدور الوسيط لرشاقة سلسلة التوريد : دراسة = Impact of Knowledge Management in Order to Determining the Competitive Priorities : The Mediating Role for Supply Chain Agility : Case Study in Manaseer Companies Group", The World Sciences & Education University Publication	1%
12	repository.up.ac.za Internet Source	1%
13	library.binus.ac.id Internet Source	1%
14	www.igi-global.com Internet Source	1%
15	Submitted to Udayana University Student Paper	1%
16	text-id.123dok.com Internet Source	1%

17	konsultaskripsi.com Internet Source	<1%
18	repository.unand.ac.id Internet Source	<1%
19	docobook.com Internet Source	<1%
20	Submitted to Fakultas Teknologi Kebumian dan Energi Universitas Trisakti Student Paper	<1%
21	Submitted to Universitas Muhammadiyah Ponorogo Student Paper	<1%
22	Submitted to College of Estate Management Student Paper	<1%
23	Submitted to Universitas Muria Kudus Student Paper	<1%

Exclude quotes Off

Exclude matches Off

Exclude bibliography Off