

POTONGAN B
Skala 1 : 250

KEMENTERIAN RISET, TEKNOLOGI, DAN PENDIDIKAN TINGGI
UNIVERSITAS JEMBER
Jl. Kalimantan no. 37 Kampus Tegol Boto Kota Pos 159
Telp. (0331) 32445, 32446 Fax (0331) - 339029, 337422
JEMBER

KEGIATAN

**SARANA / PRASARANA PENDUKUNG
PEMBELAJARAN**

PEKERJAAN

**PENGADAAN JASA KONSULTAN
PERENCANA PEMBANGUNAN GEDUNG
MASJID KAMPUS TEGAL BOTO
UNIVERSITAS JEMBER T.A 2019**

REVISI	TANDA TANGAN
MENGETAHUI / MENYETUJUI	TANDA TANGAN
WAKIL REKTOR III UNIVERSITAS JEMBER Prof. Dr. M. SUL THON, M.Pd. NIP. 19599090419870301003	
MENGETAHUI / MENYETUJUI	TANDA TANGAN
KEPALA BIRO III UNIVERSITAS JEMBER Drs. SUGIARTO, S.H. M.M. NIP. 195912201980031001	
MENGETAHUI / MENYETUJUI	TANDA TANGAN
PEJABAT PEMBUAT KOMITMEN UNIVERSITAS JEMBER Dr. ANIK RATNANINGSIH, S.T., M.T. NIP. 197003031956032001	
MENGETAHUI / MENYETUJUI	TANDA TANGAN
KETUA TIM PENGELOLA TEKNIS PERENCANAAN UNIVERSITAS JEMBER DWI NURTANTO, S.T., M.T. NIP. 197310161998021001	

KONSULTAN PERENCANA
IPK CV. INDRA PRATAMA KONSULTAN
KANTOR : Jl. Rumbengan No.02 Burhan-Patrang - Jember
Studio : Jl. Tanggungpala No. 116 Tegol Gede-Gumrenan, Jember
Telp 081 234 655 100, 081 235 713 450

DIBUAT OLEH :	TANDA TANGAN
CV. INDRAPRATAMA KONSULTAN	
ABDUL LATIP, S.T. Direktur	

JUDUL GAMBAR	S K A L A
Potongan B-B	1 : 250

KODE GAMBAR	NOMOR LEMBAR	JUMLAH LEMBAR
ARS	10	



KEGIATAN

**SARANA / PRASARANA PENDUKUNG
 PEMBELAJARAN**

PEKERJAAN

**PENGADAAN JASA KONSULTAN
 PERENCANA PEMBANGUNAN GEDUNG
 MASJID KAMPUS TEGAL BOTO
 UNIVERSITAS JEMBER T.A 2019**

REVISI TANDA TANGAN

MENGETAHUI / MENYETUJUI TANDA TANGAN

WAKIL REKTOR III
 UNIVERSITAS JEMBER

Prof. Dr. M. SULTHON, M.Pd.
 NIP. 19599090419870301003

MENGETAHUI / MENYETUJUI TANDA TANGAN

KEPALA BIRO III
 UNIVERSITAS JEMBER

Drs. SUGIARTO, S.H., M.M.
 NIP. 195912201980031001

MENGETAHUI / MENYETUJUI TANDA TANGAN

PEJABAT PEMBUAT KOMITMEN
 UNIVERSITAS JEMBER

Dr. ANIK RATNANINGSIH, S.T., M.T.
 NIP. 197005301998032001

MENGETAHUI / MENYETUJUI TANDA TANGAN

KETUA TIM PENGELOLA TEKNIS PERENCANAAN
 UNIVERSITAS JEMBER

DWI NURTANTO, S.T., M.T.
 NIP. 197310151998021001

KONSULTAN PERENCANA

IPK OV. INDRAPRATAMA KONSULTAN
 KANTOR : Jl. Rembangan No.02 Baratan-Patrang - Jember
 Studio : Jl. Tawangmangu No. 116 Tegal Gede-Sumbersari-Jember
 Telp 081 234 555 100, 081 335 713 456

DI BUAT OLEH : TANDA TANGAN

CV. INDRAPRATAMA KONSULTAN

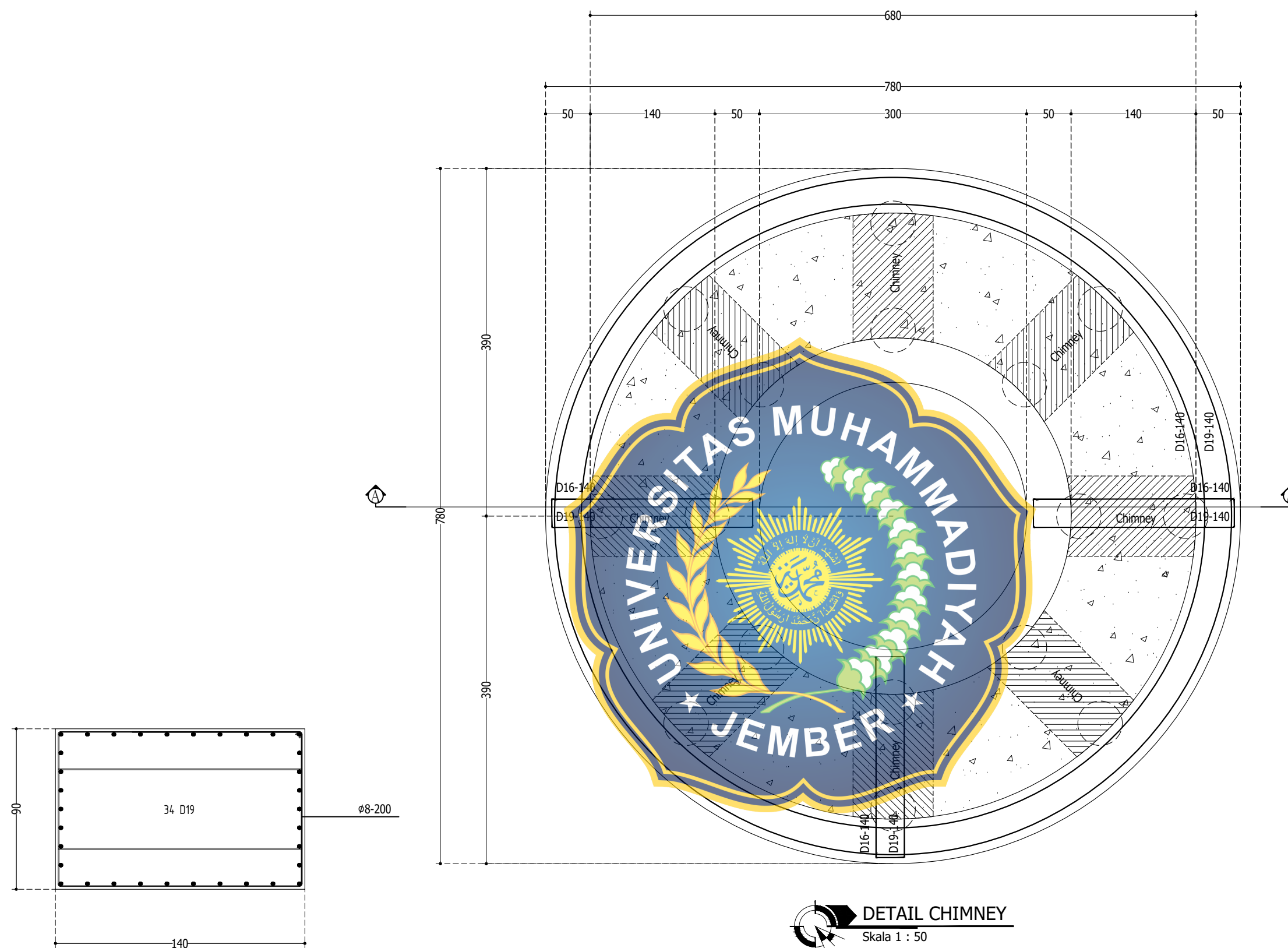
ABDUL LATIP, S.T.
 Direktur

JUDUL GAMBAR SKALA

Detail Pondasi Chimney 1 : 50

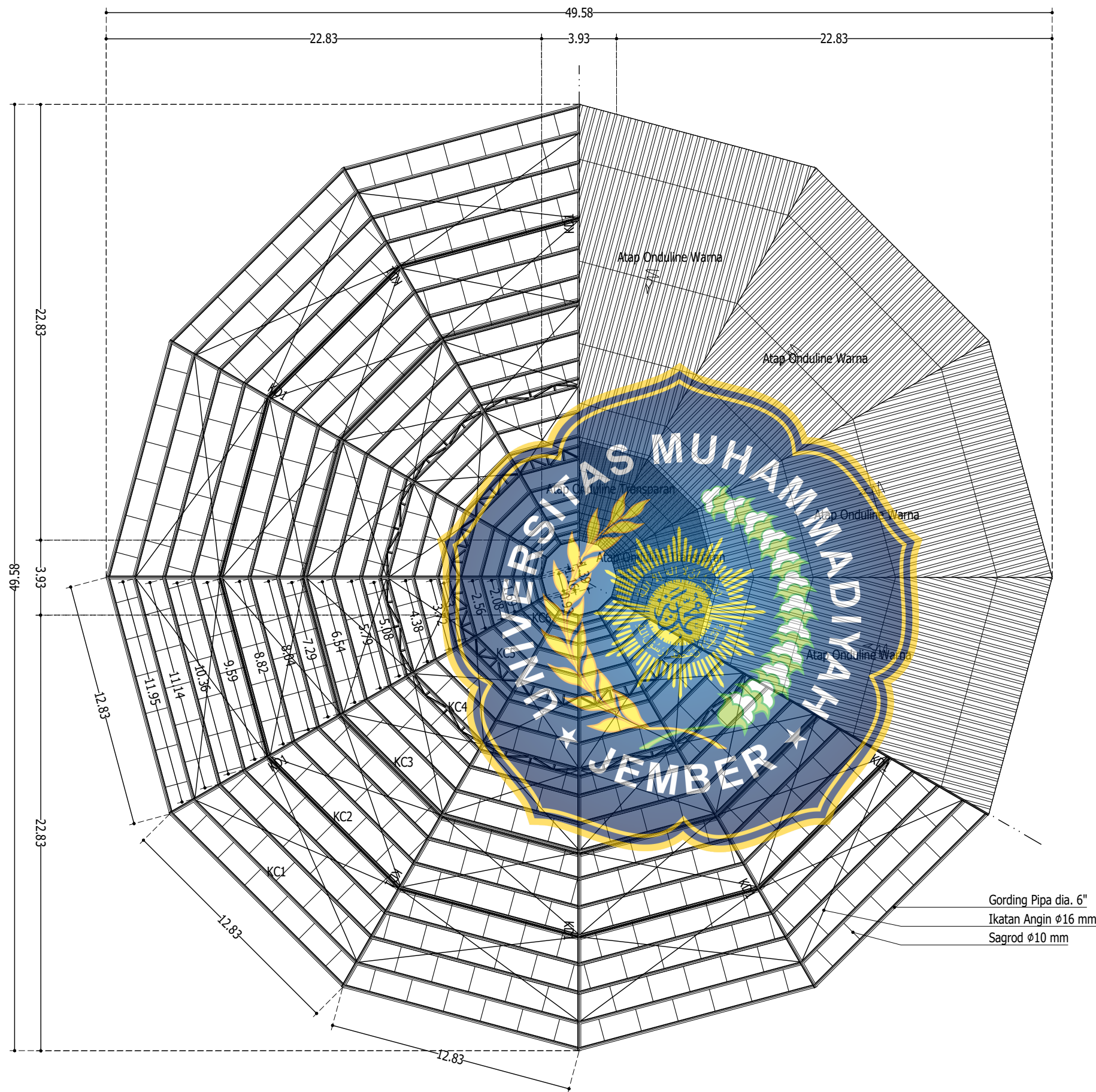
KODE GAMBAR NOMOR LEMBAR JUMLAH LEMBAR

STR 04



DETAIL CHIMNEY
 Skala 1 : 50

DETAIL CHIMNEY
 Skala 1 : 25



Gording Pipa dia. 6"
 Ikatan Angin ϕ 16 mm
 Sagrod ϕ 10 mm

RENCANA ATAP
 Skala 1 : 250



KEMENTERIAN RISET, TEKNOLOGI, DAN PENDIDIKAN TINGGI
UNIVERSITAS JEMBER
 Jl. Kalimantan no. 37 Kampus Tegal Boto Kotak Pos 159
 Telp. (0331) 32445, 324446 Fax (0331) - 339029, 337422
 JEMBER

KEGIATAN

**SARANA / PRASARANA PENDUKUNG
 PEMBELAJARAN**

PEKERJAAN

**PENGADAAN JASA KONSULTAN
 PERENCANA PEMBANGUNAN GEDUNG
 MASJID KAMPUS TEGAL BOTO
 UNIVERSITAS JEMBER T.A 2019**

REVISI TANDA TANGAN

MENGETAHUI / MENYETUJUI TANDA TANGAN

WAKIL REKTOR III
 UNIVERSITAS JEMBER

Prof. Dr. M. SULTHON, M.Pd.
 NIP. 19599090419870301003

MENGETAHUI / MENYETUJUI TANDA TANGAN

KEPALA BIRO III
 UNIVERSITAS JEMBER

Drs. SUGIARTO, S.H, M.M
 NIP. 195912201980031001

MENGETAHUI / MENYETUJUI TANDA TANGAN

PEJABAT PEMBUAT KOMITMEN
 UNIVERSITAS JEMBER

Dr. ANIK RATNANINGSIH, S.T, M.T
 NIP. 19700530199032001

MENGETAHUI / MENYETUJUI TANDA TANGAN

KETUA TIM PENGELOLA TEKNIS PERENCANAAN
 UNIVERSITAS JEMBER

DWI NURTANTO, S.T., M.T.
 NIP. 197310151998021001

KONSULTAN PERENCANA

IPK OV. INDRAPRATAMA KONSULTAN
 KANTOR : Jl. Rembangan No.02 Baratani-Patrang - Jember
 Studio : Jl. Tawangmangu No. 116 Tegal Gede-Sumbersari-Jember
 Telp 081 234 555 100, 081 335 713 456

DIBUAT OLEH : TANDA TANGAN

CV. INDRAPRATAMA KONSULTAN

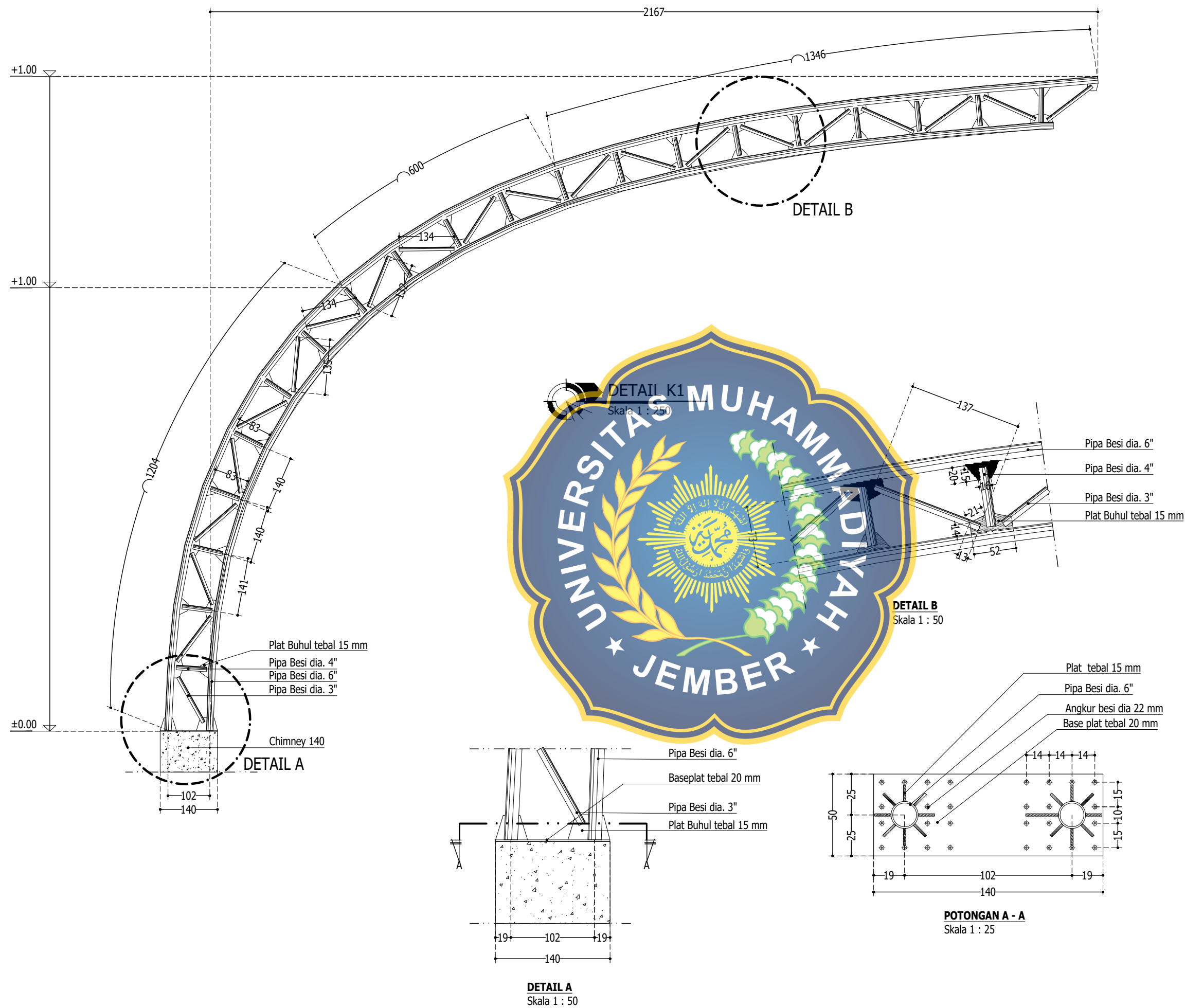
ABDUL LATIP, S.T.
 Direktur

JUDUL GAMBAR S K A L A

Rencana Atap 1 : 250

KODE GAMBAR NOMOR LEMBAR JUMLAH LEMBAR

STR 24



KEGIATAN
**SARANA / PRASARANA PENDUKUNG
 PEMBELAJARAN**

PEKERJAAN
**PENGADAAN JASA KONSULTAN
 PERENCANA PEMBANGUNAN GEDUNG
 MASJID KAMPUS TEGAL BOTO
 UNIVERSITAS JEMBER T.A 2019**

REVISI	TANDA TANGAN

MENGETAHUI / MENYETUJUI	TANDA TANGAN
WAKIL REKTOR III UNIVERSITAS JEMBER Prof. Dr. M. SULTHON, M.Pd. NIP. 19599090419870301003	

MENGETAHUI / MENYETUJUI	TANDA TANGAN
KEPALA BIRO III UNIVERSITAS JEMBER Drs. SUGIARTO, S.H., M.M. NIP. 195912201980031001	

MENGETAHUI / MENYETUJUI	TANDA TANGAN
PEJABAT PEMBUAT KOMITMEN UNIVERSITAS JEMBER Dr. ANIK RATNANINGSIH, S.T., M.T. NIP. 19700530199032001	

MENGETAHUI / MENYETUJUI	TANDA TANGAN
KETUA TIM PENGELOLA TEKNIS PERENCANAAN UNIVERSITAS JEMBER DWI NURTANTO, S.T., M.T. NIP. 197310151998021001	

KONSULTAN PERENCANA
IPK OV. INDRAPRATAMA KONSULTAN
 KANTOR : Jl. Rembangan No.02 Baratani-Patrang - Jember
 Studio : Jl. Tawangmangu No. 116 Tegol Gede-Sumbersari-Jember
 Telp 081 234 555 100, 081 335 713 456

DIBUAT OLEH :	TANDA TANGAN
CV. INDRAPRATAMA KONSULTAN ABDUL LATIP, S.T. Direktur	

JUDUL GAMBAR	SKALA
Detail Kuda-kuda	1 : 100

KODE GAMBAR	NOMOR LEMBAR	JUMLAH LEMBAR
STR	25	



KEGIATAN

**SARANA / PRASARANA PENDUKUNG
 PEMBELAJARAN**

PEKERJAAN

**PENGADAAN JASA KONSULTAN
 PERENCANA PEMBANGUNAN GEDUNG
 MASJID KAMPUS TEGAL BOTO
 UNIVERSITAS JEMBER T.A 2019**

REVISI TANDA TANGAN

MENGETAHUI / MENYETUJUI TANDA TANGAN

WAKIL REKTOR III
 UNIVERSITAS JEMBER

Prof. Dr. M. SULTHON, M.Pd.
 NIP. 19599090419870301003

MENGETAHUI / MENYETUJUI TANDA TANGAN

KEPALA BIRO III
 UNIVERSITAS JEMBER

Drs. SUGIARTO, S.H., M.M.
 NIP. 195912201980031001

MENGETAHUI / MENYETUJUI TANDA TANGAN

PEJABAT PEMBUAT KOMITMEN
 UNIVERSITAS JEMBER

Dr. ANIK RATNANINGSIH, S.T., M.T.
 NIP. 197005301998032001

MENGETAHUI / MENYETUJUI TANDA TANGAN

KETUA TIM PENGELOLA TEKNIS PERENCANAAN
 UNIVERSITAS JEMBER

DWI NURTANTO, S.T., M.T.
 NIP. 197310151998021001

KONSULTAN PERENCANA

IPK OV. INDRAPRATAMA KONSULTAN
 KANTOR : Jl. Rembangan No.02 Baratani-Patrang - Jember
 Studio : Jl. Tawangmangu No. 116 Tegal Gede-Sumbersari-Jember
 Telp 081 234 555 100, 081 335 713 456

DIBUAT OLEH : TANDA TANGAN

CV. INDRAPRATAMA KONSULTAN

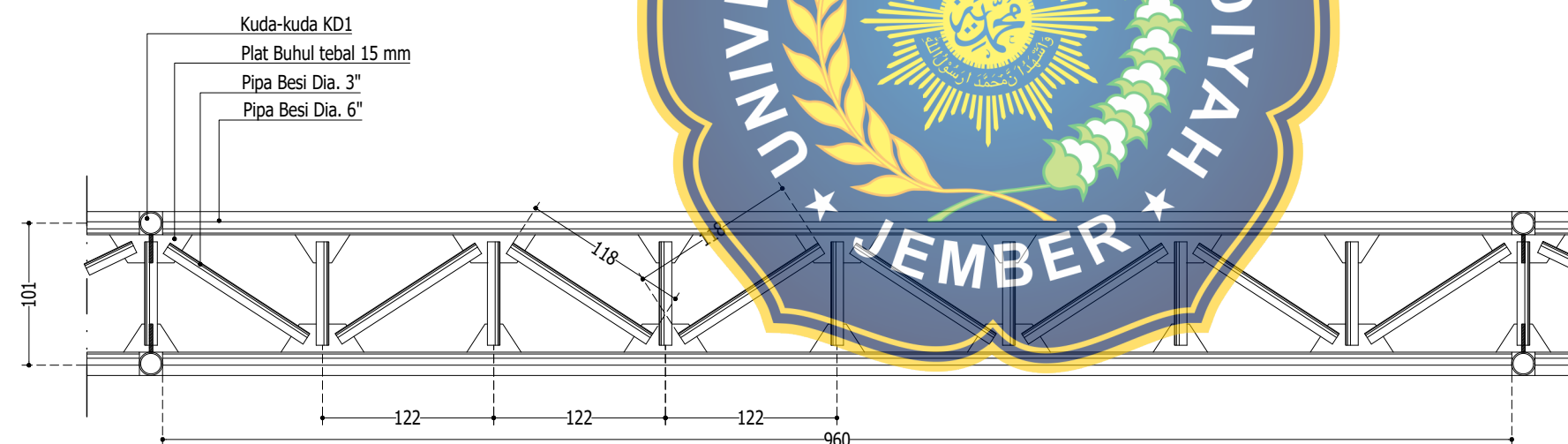
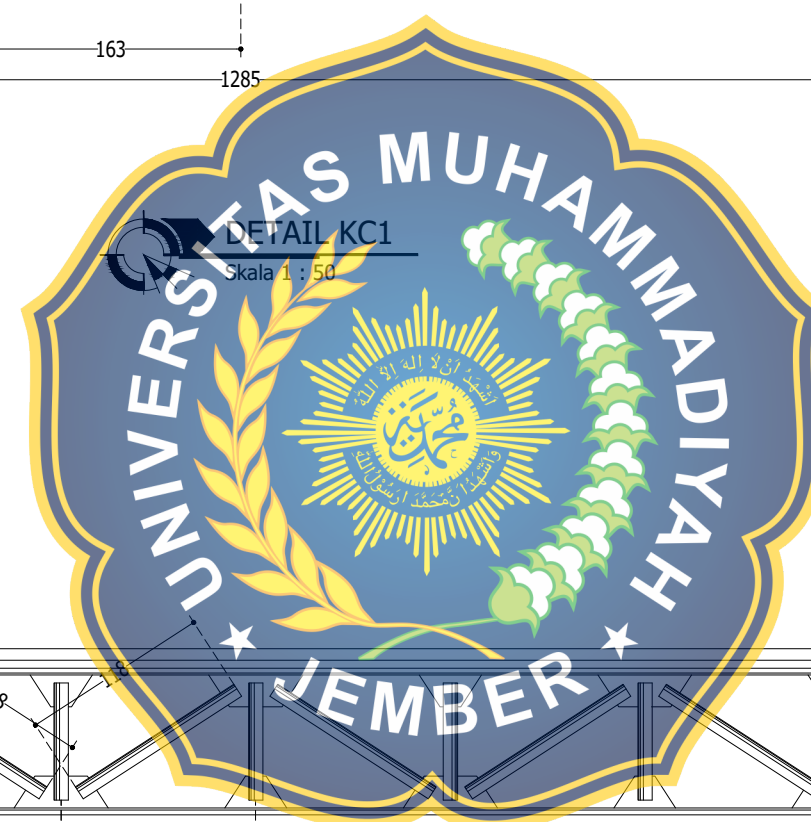
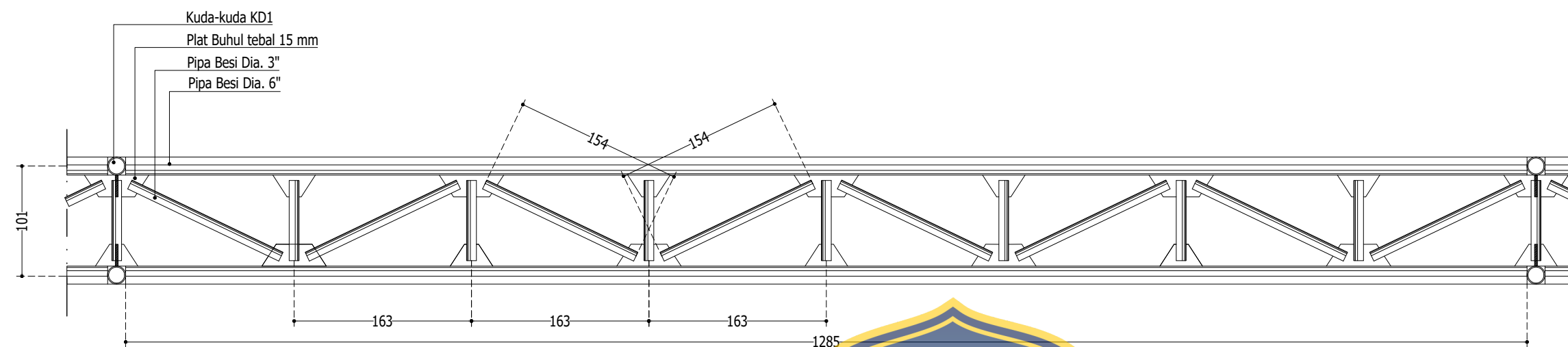
ABDUL LATIP, S.T.
 Direktur

JUDUL GAMBAR SKALA

Detail Kuda-kuda 1 : 50

KODE GAMBAR NOMOR LEMBAR JUMLAH LEMBAR

STR 26



DETAIL KC2
 Skala 1 : 50



KEGIATAN

**SARANA / PRASARANA PENDUKUNG
 PEMBELAJARAN**

PEKERJAAN

**PENGADAAN JASA KONSULTAN
 PERENCANA PEMBANGUNAN GEDUNG
 MASJID KAMPUS TEGAL BOTO
 UNIVERSITAS JEMBER T.A 2019**

REVISI TANDA TANGAN

MENGETAHUI / MENYETUJUI TANDA TANGAN

WAKIL REKTOR III
 UNIVERSITAS JEMBER

Prof. Dr. M. SULTHON, M.Pd.
 NIP. 19599090419870301003

MENGETAHUI / MENYETUJUI TANDA TANGAN

KEPALA BIRO III
 UNIVERSITAS JEMBER

Drs. SUGIARTO, S.H., M.M.
 NIP. 195912201980031001

MENGETAHUI / MENYETUJUI TANDA TANGAN

PEJABAT PEMBUAT KOMITMEN
 UNIVERSITAS JEMBER

Dr. ANIK RATNANINGSIH, S.T., M.T.
 NIP. 197005301998032001

MENGETAHUI / MENYETUJUI TANDA TANGAN

KETUA TIM PENGELOLA TEKNIS PERENCANAAN
 UNIVERSITAS JEMBER

DWI NURTANTO, S.T., M.T.
 NIP. 197310151998021001

KONSULTAN PERENCANA

IPK OV. INDRAPRATAMA KONSULTAN
 KANTOR : Jl. Rembangan No.02 Baratani-Patrang - Jember
 Studio : Jl. Tawangmangu No. 116 Tegal Gede-Sumbersari-Jember
 Telp 081 234 555 100, 081 335 713 456

DIBUAT OLEH : TANDA TANGAN

CV. INDRAPRATAMA KONSULTAN

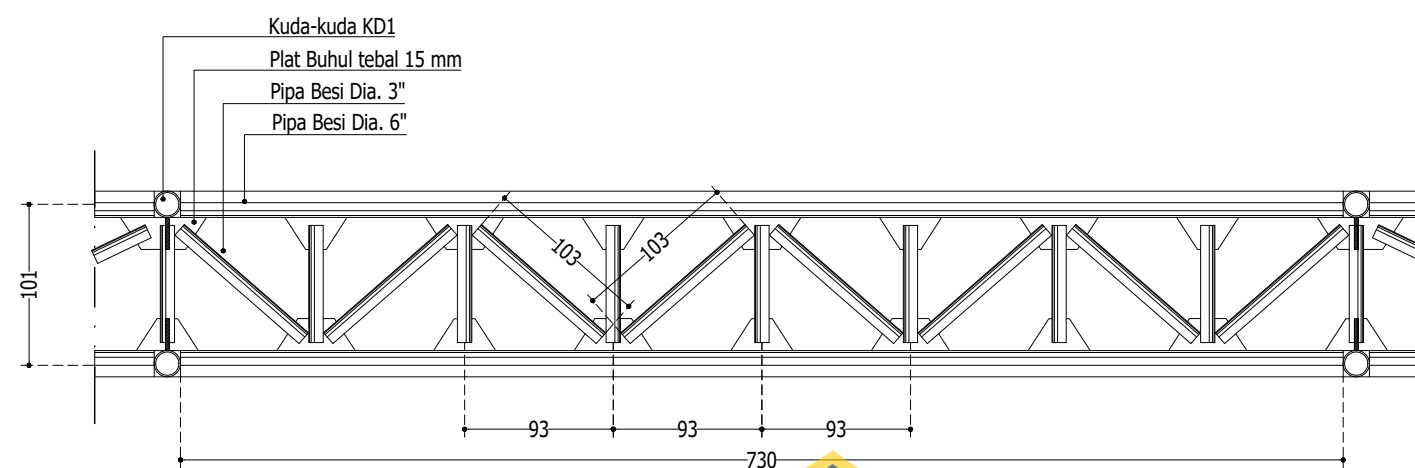
ABDUL LATIP, S.T.
 Direktur

JUDUL GAMBAR SKALA

Detail Kuda-kuda 1 : 50

KODE GAMBAR NOMOR LEMBAR JUMLAH LEMBAR

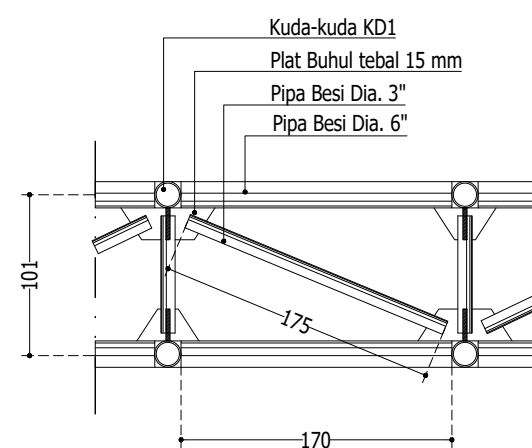
STR 27



DETAIL KC3
 Skala 1 : 50



DETAIL KC4
 Skala 1 : 50



DETAIL KC5
 Skala 1 : 50



DETAIL CHIMNEY
Skala 1 : 100



KEGIATAN

**SARANA / PRASARANA PENDUKUNG
 PEMBELAJARAN**

PEKERJAAN

**PENGADAAN JASA KONSULTAN
 PERENCANA PEMBANGUNAN GEDUNG
 MASJID KAMPUS TEGAL BOTO
 UNIVERSITAS JEMBER T.A 2019**

REVISI TANDA TANGAN

MENGETAHUI / MENYETUJUI TANDA TANGAN

WAKIL REKTOR III
 UNIVERSITAS JEMBER

Prof. Dr. M. SULTHON, M.Pd.
 NIP. 19599090419870301003

MENGETAHUI / MENYETUJUI TANDA TANGAN

KEPALA BIRO III
 UNIVERSITAS JEMBER

Drs. SUGIARTO, S.H., M.M.
 NIP. 195912201980031001

MENGETAHUI / MENYETUJUI TANDA TANGAN

PEJABAT PEMBUAT KOMITMEN
 UNIVERSITAS JEMBER

Dr. ANIK RATNANINGSIH, S.T., M.T.
 NIP. 197005301998032001

MENGETAHUI / MENYETUJUI TANDA TANGAN

KETUA TIM PENGELOLA TEKNIS PERENCANAAN
 UNIVERSITAS JEMBER

DWI NURTANTO, S.T., M.T.
 NIP. 197310151998021001

KONSULTAN PERENCANA

IPK OV. INDRA PRATAMA KONSULTAN
 KANTOR : Jl. Rembangan No.02 Baratani-Patrang - Jember
 Studio : Jl. Tawangmangu No. 116 Tegal Gede-Sumbersari-Jember
 Telp 081 234 555 100, 081 335 713 456

DIBUAT OLEH : TANDA TANGAN

CV. INDRA PRATAMA KONSULTAN

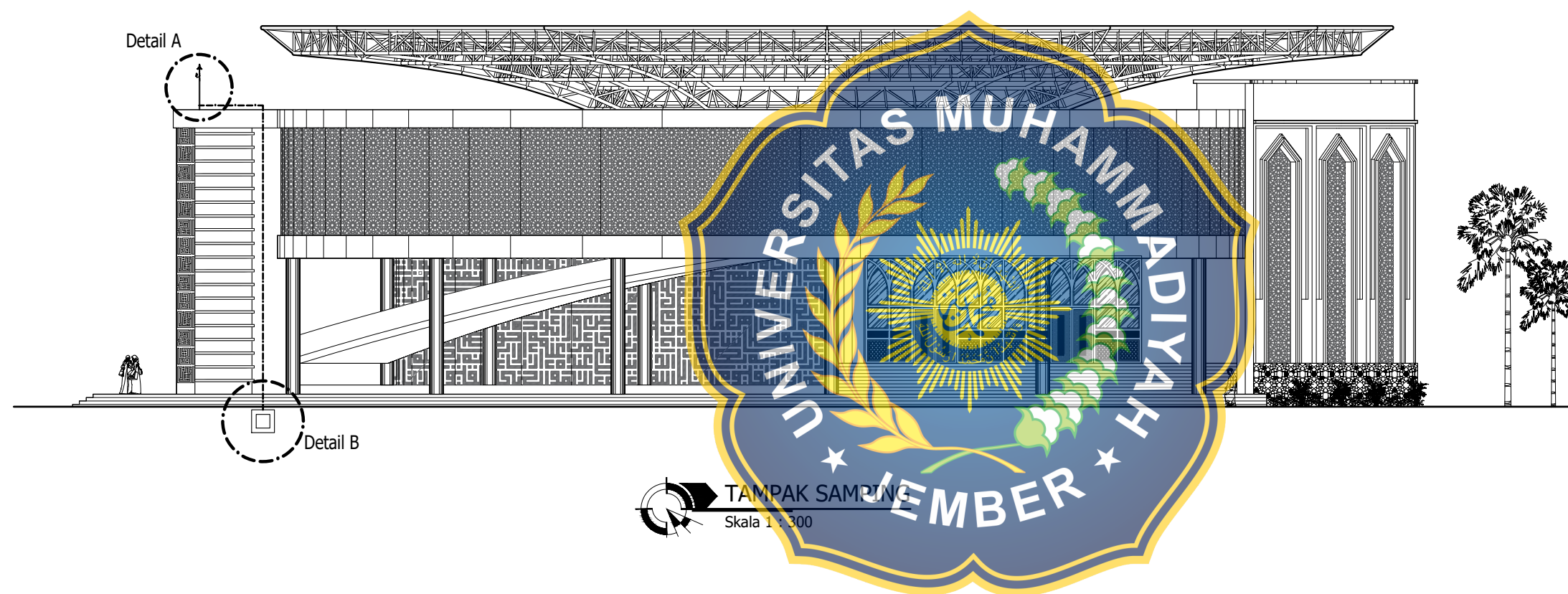
ABDUL LATIP, S.T.
 Direktur

JUDUL GAMBAR S K A L A

Tampak Samping 1 : 300

KODE GAMBAR NOMOR LEMBAR JUMLAH LEMBAR

MEP 24





LAMPIRAN II
DAFTAR RIWAYAT HIDUP

DAFTAR RIWAYAT HIDUP

Data Pribadi

Nama Lengkap : Uzi Purnomo
Tempat, Tanggal Lahir : Maumere, 11 September 1998
Jenis Kelamin : Laki – laki
Tinggi Badan : 167 cm
Agama : Islam
Kewarganegaraan : Indonesia
Alamat : Dusun Kedunen, RT 003/RW 005 Desa Bomo,
Blimbingsari, Banyuwangi, Jawa Timur.
No. Telp : 08533402523
Alamat E-mail : purnomouzi@gmail.com



Pendidikan Formal

Sekolah Dasar : Madrasah Ibtidaiyah Bomo
SMP : SMPN 3 Muncar
SMK : SMK Telekomunikasi Darul Ulum Jombang
Universitas : Universitas Muhammadiyah Jember

Pengalaman Organisasi

Universitas

- Staff Humas Himpunan Mahasiswa Jurusan Sipil (Himajusi) periode 2017/2018
- Ketua Panitia FKMTSI DAYS Regional IX Jawa Timur 2018
- Ketua Umum Himpunan Mahasiswa Jurusan Sipil (HIMAJUSI) periode 2018/2019



LAMPIRAN III
LEMBAR ASISTENSI



UNIVERSITAS MUHAMMADIYAH JEMBER
FAKULTAS TEKNIK
PROGRAM STUDI TEKNIK SIPIL

Jl. Karimata no 49 Telp. (0331) 332240, Fax. (0331) 337957 Kotak Pos 104 Jember 68121
Website: <http://www.unmuhjember.ac.id> e-mail: Kantorpusat@unmuhjember.ac.id

LEMBAR ASISTENSI TUGAS AKHIR

Nama : UZI PURNOMO
Nim : 1610611101
Dosen Pembimbing : Ir. Pujo Priyono, MT.

No	Tanggal	Keterangan / Permasalahan	Tanda Tangan
		<p>Subject → personal u/muham. Subject Lery abp</p> $x = 10 \rightarrow 0,02(10) - 0,1 = 0,2 - 0,1 = 0,1$ $x = 20 \rightarrow 0,02(20) - 0,1 = 0,4 - 0,1 = 0,3$ $x = 30 \rightarrow 0,02(30) - 0,1 = 0,6 - 0,1 = 0,5$ $x = 40 \rightarrow 0,02(40) - 0,1 = 0,8 - 0,1 = 0,7$ $x = 50 \rightarrow 0,02(50) - 0,1 = 1,0 - 0,1 = 0,9$ <p>TA = 253/m</p> <p>$\frac{1}{2} \times 20 \times 20 = 200$</p> <p>$\frac{1}{2} \times 20 \times 20 = 200$</p> <p>Carus Syzen Pelagin kondensis.</p>	

29 9 7 7
Dosen Pembimbing,
7 0 4
7 7 7
Ir. Pujo Priyono, MT.



UNIVERSITAS MUHAMMADIYAH JEMBER
FAKULTAS TEKNIK
PROGRAM STUDI TEKNIK SIPIL

Jl. Karimata no 49 Telp. (0331) 332240, Fax. (0331) 337957 Kotak Pos 104 Jember 68121
 Website: <http://www.unmuhjember.ac.id> e-mail: Kantorpusat@unmuhjember.ac.id

LEMBAR ASISTENSI TUGAS AKHR

Nama : **UZI PURNOMO**
 NIM : **1610611101**
 Dosen Pembimbing : Ir, Pujo Priyono, MT

No	Tanggal	Keterangan / Permasalahan	Tanda Tangan
	18/09/2020	Kontribusi dalam SWI 1727:2015	
		ASD	
		Perletakkan sambungan las yg sudah	
		(1) Kapanan sambungan las sesuai	monul. f. Pujo Priyono
		(2) Kapanan las (SKP)	Wandi Daji
		→ Conyng terlewat → Kapanan las (K ₅)	
		Chela → K ₆ Sish	
		Perkeb. bucar - ayi	
		 $kur \rightarrow 0,6 \frac{1}{2} 0,8$ (rasio $\frac{P}{A}$). $000x \rightarrow 0,7 \frac{1}{2} 0,9$ (0,79) → P = 499 A	

Dosen Pembimbing 1

Ir, Pujo Priyono, MT
 NIP. 196412221990031002



PROGRAM STUDI TEKNIK SIPIL

FAKULTAS TEKNIK

UNIVERSITAS MUHAMMADIYAH JEMBER

Jalan. Karimata No. 49 Telp. (0331) 336728 kotak pos 104 jember

LEMBAR ASISTENSI TUGAS AKHIR

Nama : Uzi Purnomo
NIM : 1610611101
Dosen pembimbing : Ir. Pujo Priyono, MT.

No	Tanggal	Keterangan / permasalahan	Tanda tangan
	29/08/2020	<p>distribusi Tugasat final interaktif sebelum Hekup (Hug)</p> <p>Doni Anglin</p> <p>Hug (Hug)</p>	
		<p>1) Kontrol legase profil (Floris) Baja : M+H+A. ! (ASD.) M+H</p>	
		<p>2) + Sambutan ! (manal) Jember,</p>	
		<p>3) + Pelat supel. (manal).</p>	

11/ mende ke Komite
Buku pendataan 2019 (Ben d. Kurni)

Dosen Pembimbing

Ir Pujo Priyono., MT.

NIP. 196412221990031002



PROGRAM STUDI TEKNIK SIPIL

FAKULTAS TEKNIK

UNIVERSITAS MUHAMMADIYAH JEMBER

Jalan. Karimata No. 49 Telp. (0331) 336728 kotak pos 104 jember

LEMBAR ASISTENSI TUGAS AKHIR

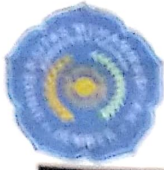
Nama : Uzi Purnomo
NIM : 1610611101
Dosen pembimbing : Ir, Pujo Priyono, MT.

No	Tanggal	Keterangan / permasalahan	Tanda tangan
2	22/08'2020	<p>$\alpha < 30^\circ$ $C = -0.4$</p> <p>$\alpha > 30^\circ$ $C = -0.4 - \frac{\alpha}{30}$</p> <p>Telaha airnya</p> <p>H = 20.8 m</p> <p>B = 20.5/m²</p> <p>Batas → tidak di bagian!</p>	

Jember,2019
Dosen Pembimbing

Ir Pujo Priyono., MT.

NIP. 196412221990031002



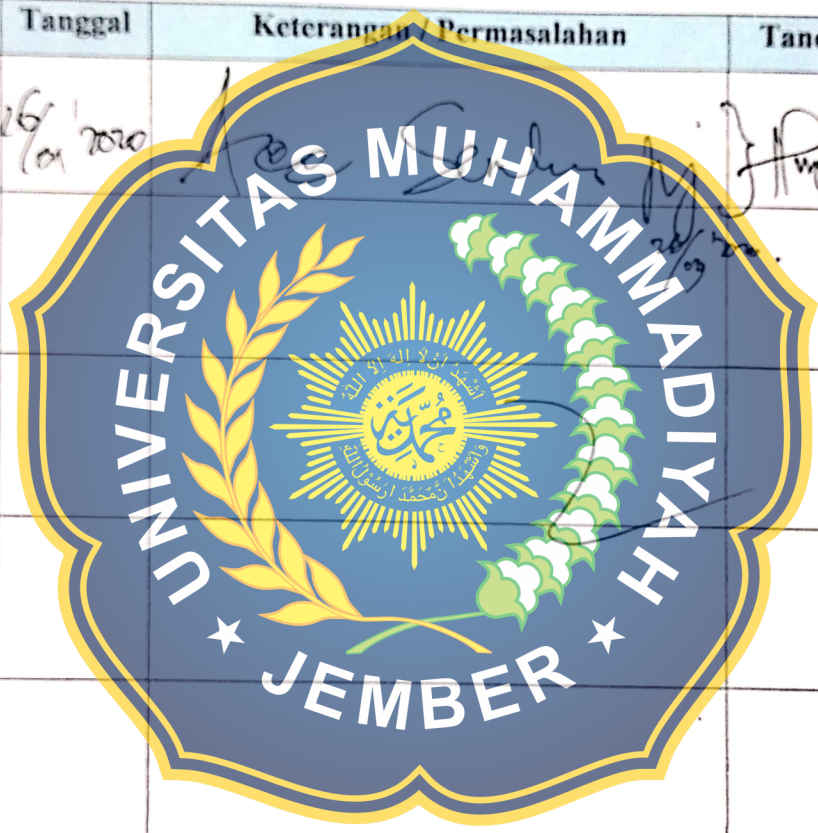
UNIVERSITAS MUHAMMADIYAH JEMBER
FAKULTAS TEKNIK
PROGRAM STUDI TEKNIK SIPIL

Jl. Karimata no 49 Telp. (0331) 332240, Fax. (0331) 337957 Kotak Pos 104 Jember 68121
Website <http://www.unmuhjember.ac.id> e-mail Kantorpusat@unmuhjember.ac.id

LEMBAR ASISTENSI TUGAS AKHIR

Nama : **UZI PURNOMO**
NIM : **1610611101**
Dosen Pembimbing : **Ir, Pujo Priyono,MT**

No	Tanggal	Keterangan / Permasalahan	Tanda Tangan
	26/01/2020		



Dosen Pembimbing 1

Ir, Pujo Priyono,MT
NIP. 196412221990031002



PROGRAM STUDI TEKNIK SIPIL

FAKULTAS TEKNIK

UNIVERSITAS MUHAMMADIYAH JEMBER

Jalan. Karimata No. 49 Telp. (0331) 336728 kotak pos 104 jember

LEMBAR ASISTENSI TUGAS AKHIR

Nama : Uzi Purnomo
NIM : 1610611101
Dosen pembimbing : Ir, Pujo Priyono, MT.

No	Tanggal	Keterangan / permasalahan	Tanda tangan

Jember,2020
Dosen Pembimbing I

Ir Pujo Priyono., MT.

NIP. 002126402



UNIVERSITAS MUHAMMADIYAH JEMBER
FAKULTAS TEKNIK
PROGRAM STUDI TEKNIK SIPIL

Jl. Karimata no 49 Telp. (0331) 332240, Fax. (0331) 337957, Kotak Pos 104 Jember 68121
Website: <http://www.unmuhjember.ac.id> e-mail: Kantorpusat@unmuhjember.ac.id

LEMBAR ASISTENSI TUGAS AKHIR

Nama : UZI PURNOMO
NIM : 1610611101
Dosen Pembimbing : Ir. Totok Dwi Kuryanto, MT

No	Tanggal	Keterangan / Permasalahan	Tanda Tangan
1.		Beban Temp / Mutu Beban Hidup Isb. Tempn Beb. Khusy / Kgs	Cek gaya dly Teg. defor mudi T = $\sigma \cdot A$ $\Delta = \epsilon \cdot L$
2.		Cek Sambung Baseplate	
3.		Elemen yg terdpt kuat & perbesar dg ketebalan pisa berbeda	
4.		Dimensi las & sambungan q plat sambung	

Dosen Pembimbing 2

Ir. Totok Dwi Kuryanto, MT.
NIP/NPK : 196608131994121001



UNIVERSITAS MUHAMMADIYAH JEMBER
FAKULTAS TEKNIK
PROGRAM STUDI TEKNIK SIPIL

Jl. Karimata no 49 Telp. (0331) 332240, Fax. (0331) 337957 Kotak Pos 104 Jember 68121
Website: <http://www.unmuhjember.ac.id> e-mail: Kantorpusat@unmuhjember.ac.id

LEMBAR ASISTENSI TUGAS AKHR

Nama : UZI PURNOMO
NIM : 1610611101
Dosen Pembimbing : Ir. Totok Dwi Kuryanto, MT

No	Tanggal	Keterangan / Permasalahan	Tanda Tangan
	6/10/20	Rtg Review Skripsi Dcc Semulas	

Dosen Pembimbing 2

Ir. Totok Dwi Kuryanto, MT.
NIP/NPK : 196608131994121001



PROGRAM STUDI TEKNIK SIPIL
FAKULTAS TEKNIK
UNIVERSITAS MUHAMMADIYAH JEMBER

Jalan. Karimata No. 49 Telp. (0331) 336728 kotak pos 104 jember

LEMBAR ASISTENSI TUGAS AKHIR

Nama : Uzi Purnomo
N I M : 1610611101
Dosen pembimbing : Ir, Totok Dwi Kuryanto, MT .

No	Tanggal	Keterangan / permasalahan	Tanda tangan
1	05-11-2020	Acu sedang	

Jember,2020
Dosen Pembimbing II

Ir Totok Dwi Kuryanto., MT.

NIDN. 0013086602



PROGRAM STUDI TEKNIK SIPIL
FAKULTAS TEKNIK
UNIVERSITAS MUHAMMADIYAH JEMBER

Jl. Karimata 49 Telp. (0331) 336728 Fax. (0331) 337957 Kotak Pos 104 Jember 68121

DAFTAR REVISI PENGUJI 1
SIDANG TUGAS AKHIR

Nama Mahasiswa : UZI PURNOMO
Nomor Induk Mahasiswa : 1610611101
Judul Tugas Akhir : METODE PENDEKATAN ANALISA TINGKAT LAYAN STRUKTUR ATAP RANGKA RUANG (SPAC FRAME) STUDY KASUS ATAP MASJID KAMPUS TEGAL BOTO UNIVERSITAS JEMBER
Hari / Tanggal : Sabtu / 14 November 2020
Jam : 10:00 WIB
Tempat : B-1.10

Bab/Halaman	Urutan	Keterangan
I.	Rumusah masalah 95 perentas / 1	
IV	Beban Angin	
	Penulisan di 1000 dan Draft 1	
	Kesimpulan dan Saran 97 Rumusan	
	ACC 14/11/2020	

Dosen Penguji 1

Hanka Cahya Dewi, ST MT

NB : Untuk Mahasiswa



PROGRAM STUDI TEKNIK SIPIL
FAKULTAS TEKNIK
UNIVERSITAS MUHAMMADIYAH JEMBER

Jl. Karimata 49 Telp. (0331) 336728 Fax. (0331) 337957 Kotak Pos 104 Jember 68121

DAFTAR REVISI PENGUJI 2
SIDANG TUGAS AKHIR

Nama Mahasiswa : UZI PURNOMO
Nomor Induk Mahasiswa : 1610611101
Judul Tugas Akhir : METODE PENDEKATAN ANALISA TINGKAT LAYAN STRUKTUR ATAP RANGKA RUANG (SPA FRAME) STUDY KASUS ATAP MASJID KAMPUS TEGAL BOTO UNIVERSITAS JEMBER
Hari / Tanggal : Sabtu / 14 November 2020
Jam : 10:00 WIB
Tempat : B-1.10

Bab/Halaman	Uraian	Keterangan

Dosen Penguji 2

ARIEF ALIHUDIEN, ST, MT

NB : Untuk Mahasiswa